

上下水道事業統計要覧

平成 2 8 年 度



秦 野 市 上 下 水 道 局

目 次

I	水道事業	1
1	水道事業の概要	3
(1)	水道事業の概要	5
(2)	主要業務の推移	6
(3)	給水量及び有収水量	7
2	給水状況	9
(1)	水道施設フローシート	11
(2)	配水場別給水量	18
(3)	水源別取水量	20
(4)	漏水調査の状況	21
(5)	薬品使用量	21
(6)	電力の使用量及び料金	21
(7)	管種別管路延長	22
3	業務状況	25
(1)	用途別の給水戸数、有収水量、給水収益及び供給単価	27
(2)	給水原価費用別構成	28
(3)	水道料金収納体系別状況	29
(4)	指定給水装置工事事業者の届出状況	30
(5)	指定給水装置工事事業者の給水装置工事申請状況	30
(6)	修繕工事実施状況	30
(7)	量水器新設及び取替状況	31
(8)	水道料金表	32

(9)	水道利用加入金調定額状況	33
(10)	地下水利用協力金の推移	34
4	財務状況	35
(1)	収益的収入及び収益的支出構成表（税込額）	37
ア	収益的収入	37
イ	収益的支出	37
(2)	収益的収入及び収益的支出（税込額）	38
ア	収益的収入	38
イ	収益的支出	38
(3)	資本的収入及び資本的支出（補填財源を含む）（税込額）	40
ア	資本的収入	40
イ	資本的支出	40
ウ	補填財源	40
(4)	損益計算書（税抜額）	42
(5)	貸借対照表（税抜額）	44
ア	資産の部	44
イ	負債・資本の部	46
(6)	固定資産明細（税抜額）	50
(7)	費用構成表（税抜額）	52
(8)	経営分析	54
ア	業務分析	54
イ	財務分析	56
5	組織	59
(1)	組織変遷図	61

II	公共下水道事業	63
1	公共下水道事業の概要	65
(1)	公共下水道事業の概要	67
(2)	沿革	71
2	整備・普及等の状況	75
(1)	下水道の整備及び普及状況	77
(2)	処理区別整備及び普及状況	78
(3)	処理区別流入水量及び有収水量	79
(4)	年度別水処理状況	80
(5)	下水道施設一覧	81
(6)	主要施設の概要	83
(7)	汚泥発生量及び処分内訳	86
(8)	水質管理状況	86
(9)	管きょ延長調べ	87
(10)	受託事務事業	88
(11)	家庭用小型合併浄化槽設置状況	89
(12)	ディスポーザー設置状況（中央処理区）	89
3	業務状況	91
(1)	年度別下水道使用料調定額調べ	93
(2)	下水道使用料の変遷表	94
(3)	下水道使用料収納体系別状況	96
(4)	年度別受益者負担金及び分担金調定額調べ	97
(5)	繰入金充当先内訳	98
(6)	年度別下水道債の借入額及び償還額	99

(7)	年度別酒匂川流域及び伊勢原市負担金	100
	ア 酒匂川流域下水道負担金	100
	イ 伊勢原市事務委託負担金	100
(8)	年度別使用料単価及び汚水処理単価	101
4	財務状況	103
(1)	収益的収入及び収益的支出構成表（税込額）	105
(2)	収益的収入及び収益的支出（税込額）	106
	ア 収益的収入	106
	イ 収益的支出	107
(3)	資本的収入及び資本的支出（補填財源を含む）（税込額）	108
	ア 資本的収入	108
	イ 資本的支出	108
	ウ 補填財源	108
(4)	損益計算書（税抜額）	109
(5)	貸借対照表（税抜額）	110
	ア 資産の部	110
	イ 負債の部	111
	ウ 資本の部	112
(6)	固定資産明細（税抜額）	113
(7)	費用別構成表（税抜額）	114
(8)	キャッシュフロー計算書	115
(9)	経営分析	116
5	組織	119
(1)	組織変遷図	121

Ⅲ 共通	123
(1) 組織構成図	125
(2) 組織変遷図	126

I 水道事業

1 水道事業の概要

(1) 水道事業の概要

ア 事業の沿革

本市の水道事業は、昭和 45 年 3 月に市街化区域内にある 13 水道の統合整備を目的として創設の認可を取り、昭和 45 年 4 月に給水を始めました。

また、翌年の昭和 46 年 7 月に事業計画の見直しに伴う変更認可を実施し、その後、3 度の拡張変更認可を経るとともに、平成 14 年 12 月に市営の簡易水道として経営認可を受けた湯の沢簡易水道事業を平成 18 年 3 月に統合し、計画給水人口 170,030 人、計画一日最大給水量 110,360^m3 となりました。

さらに、平成 20 年 7 月に新規水源の追加及び寺山、小蓑毛、渋沢地区の給水区域の拡張を目的に第 4 次拡張変更認可を取り、計画給水人口 174,290 人、計画一日最大給水量 78,380^m3 となり、現在に至っています。

名称	認可年月日	認可番号	起工年月	竣工年月	事業費 (千円)	目標年次	計画給水人口 (人)	計画一日最大給水量 (^m 3)	計画一人一日最大給水量 (^リ ℓ)
創設	S45. 3. 31	厚生省環 第372号	S45. 4	S49. 3	1,876,000	S49	75,000	53,000	706
創設 変更	S46. 7. 17	厚生省環 第570号	S45. 4	S49. 3	2,137,653	S49	75,000	53,000	706
第1次 拡張	S49. 3. 30	厚生省環 第355号	S49. 4	S51. 3	383,200	S55	110,000	83,000	755
第2次 拡張	S56. 4. 21	厚生省環 第283号	S56. 4	S61. 3	1,960,000	S60	132,000	91,000	690
第3次 拡張	H4. 3. 31	厚生省衛 第427号	H4. 4	H12. 3	6,544,000	H12	169,300	110,000	650
第3次拡張 変更届出	(届出) H18. 3. 31	健水収 第0331002号	H18. 4	H18. 4	0	H18	170,030	110,360	649
第4次 拡張	H20. 7. 1	厚生労働省発健 第0701005号	H20. 8	H28. 3	8,125,740	H27	174,290	78,380	450

イ 給水区域及び給水人口

本市の給水区域面積は、行政区域（面積 103.61^{km}2）の 43.0%に相当する 44.58^{km}2 となっており、水道普及率は 99.86%となっています。

給水区域	44.58 ^{km} 2
給水人口（松田町分含む）	166,199 人
水道普及率	99.86 %
給水戸数	76,114 戸

(2) 主要業務の推移

年 度 項 目		24	25	26	27	28
		行政区域内人口A(人)	170,066	169,226	168,542	167,140
給水人口B(人)	169,759	168,932	168,274	166,878	166,199	
給水戸数(戸)	74,580	75,256	75,523	75,725	76,114	
普及率B/A(%)	99.82	99.83	99.84	99.84	99.86	
年間給水量(m ³)	21,381,661	20,903,188	20,325,719	20,191,160	20,019,912	
配水能力(m ³ /日)	97,070	97,070	97,070	97,070	97,070	
1日最大給水量(m ³)	65,866	64,142	61,419	61,962	59,797	
1人1日最大給水量(ℓ)	388	380	365	371	360	
1日平均給水量(m ³)	58,580	57,269	55,687	55,167	54,849	
1人1日平均給水量(ℓ)	345	339	331	331	330	
年間有収水量(m ³)	19,961,592	19,566,946	19,014,723	18,909,801	18,744,932	
有収率(%)	93.36	93.61	93.55	93.65	93.63	
負荷率(%)	88.94	89.28	90.67	89.03	91.73	
総収入 (収益)	税込(円)	2,543,985,657	2,460,693,563	2,663,329,410	2,627,666,415	2,900,361,843
	税抜(円)	2,428,000,072	2,349,040,930	2,496,091,280	2,454,230,173	2,707,870,028
総収入のうち 給水収益	税込(円)	2,244,470,695	2,163,783,265	2,138,966,901	2,130,617,462	2,387,403,598
	税抜(円)	2,139,288,390	2,062,448,675	1,989,398,835	1,973,181,665	2,210,891,025
総支出 (費用)	税込(円)	2,459,747,754	2,389,262,935	2,641,671,712	2,596,270,814	2,494,384,971
	税抜(円)	2,374,072,695	2,303,866,793	2,517,885,752	2,468,985,463	2,339,048,677
純損益(円)		53,927,377	45,174,137	△ 21,794,472	△ 14,755,290	368,821,351
供給単価(円)		107.17	105.40	104.62	104.35	117.95
給水原価(円)		117.17	116.44	118.95	118.72	112.30
職員数(人)		37	38	38	38	35

※ 行政区域内人口及び給水人口は、松田町内湯の沢地区分を含む。

(3) 給水量及び有収水量

区分 年度	給水量		有収水量		有収率		1日最大	1日平均	1人1日	1人1日
	A (m ³)	B (m ³)	A/B (%)	給水量 (m ³)	給水量 (m ³)	最大給水量 (ℓ)	平均給水量 (ℓ)	最大給水量 (ℓ)	平均給水量 (ℓ)	
24	21,381,661	19,961,592	93.36	65,866	58,580	388	345			
25	20,903,188	19,566,946	93.61	64,142	57,269	380	339			
26	20,325,719	19,014,723	93.55	61,419	55,687	365	331			
27	20,191,160	18,909,801	93.65	61,962	55,167	371	331			
28	20,019,912	18,744,932	93.63	59,797	54,849	360	330			

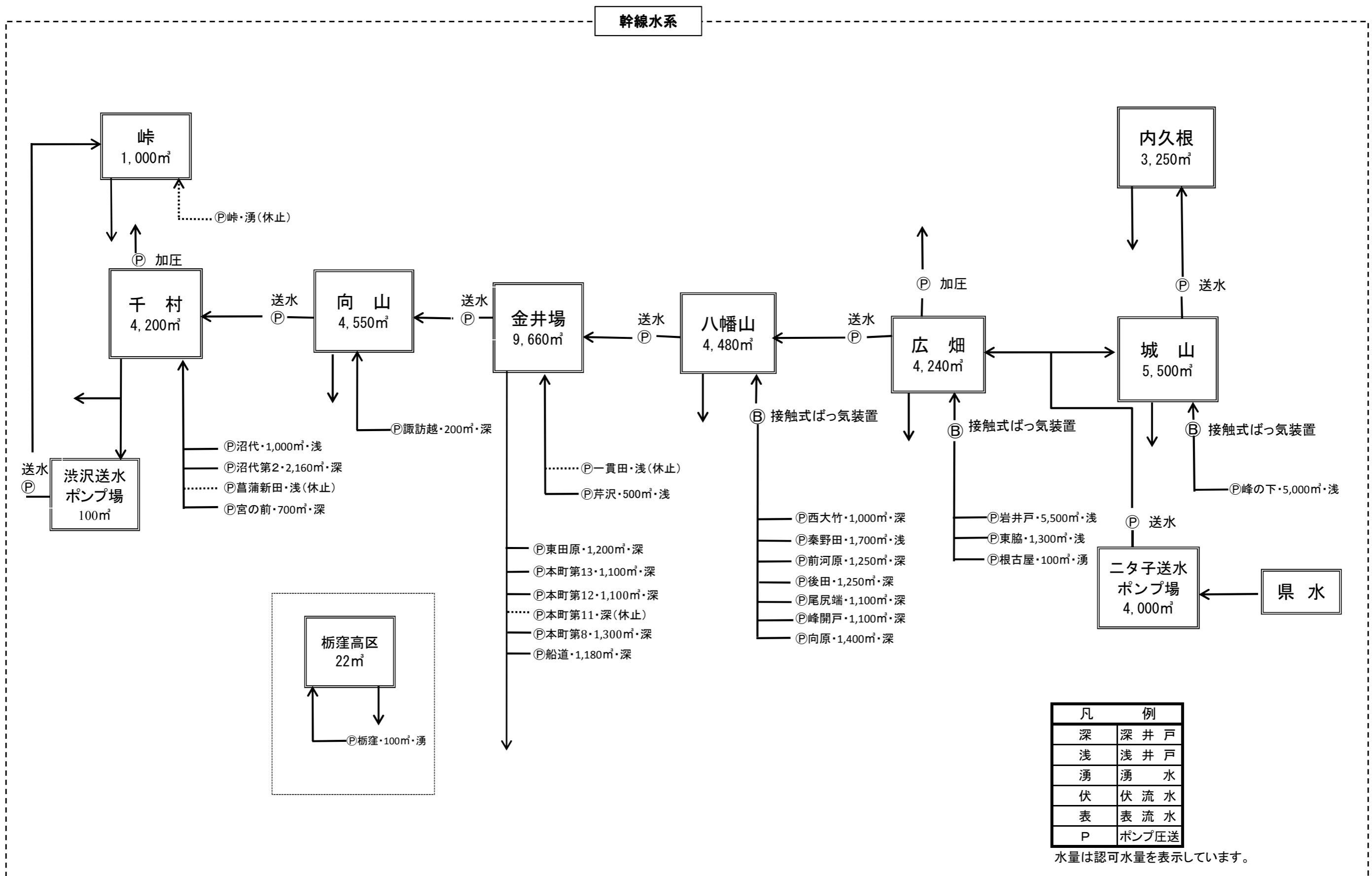
平成28年度月別内訳

区分 月	給水量		有収水量		有収率		1日最大	1日平均	1人1日	1人1日
	A (m ³)	B (m ³)	A/B (%)	給水量 (m ³)	給水量 (m ³)	最大給水量 (ℓ)	平均給水量 (ℓ)	最大給水量 (ℓ)	平均給水量 (ℓ)	
4月	1,647,883	1,659,544	100.71	57,440	54,929	346	331			
5月	1,718,746	1,466,560	85.33	58,351	55,443	351	334			
6月	1,673,127	1,662,828	99.38	58,153	55,771	350	336			
7月	1,749,286	1,464,035	83.69	59,797	56,429	360	340			
8月	1,719,272	1,692,471	98.44	58,384	55,460	351	334			
9月	1,658,781	1,471,812	88.73	58,150	55,293	350	333			
10月	1,711,597	1,704,992	99.61	57,467	55,213	346	332			
11月	1,651,508	1,454,320	88.06	56,567	55,050	340	331			
12月	1,687,902	1,650,345	97.77	57,072	54,448	343	328			
1月	1,659,125	1,503,409	90.61	55,616	53,520	335	322			
2月	1,501,099	1,697,013	113.05	54,974	53,611	331	323			
3月	1,641,586	1,317,603	80.26	54,564	52,954	328	319			
計	20,019,912	18,744,932	93.63	59,797	54,849	360	330			

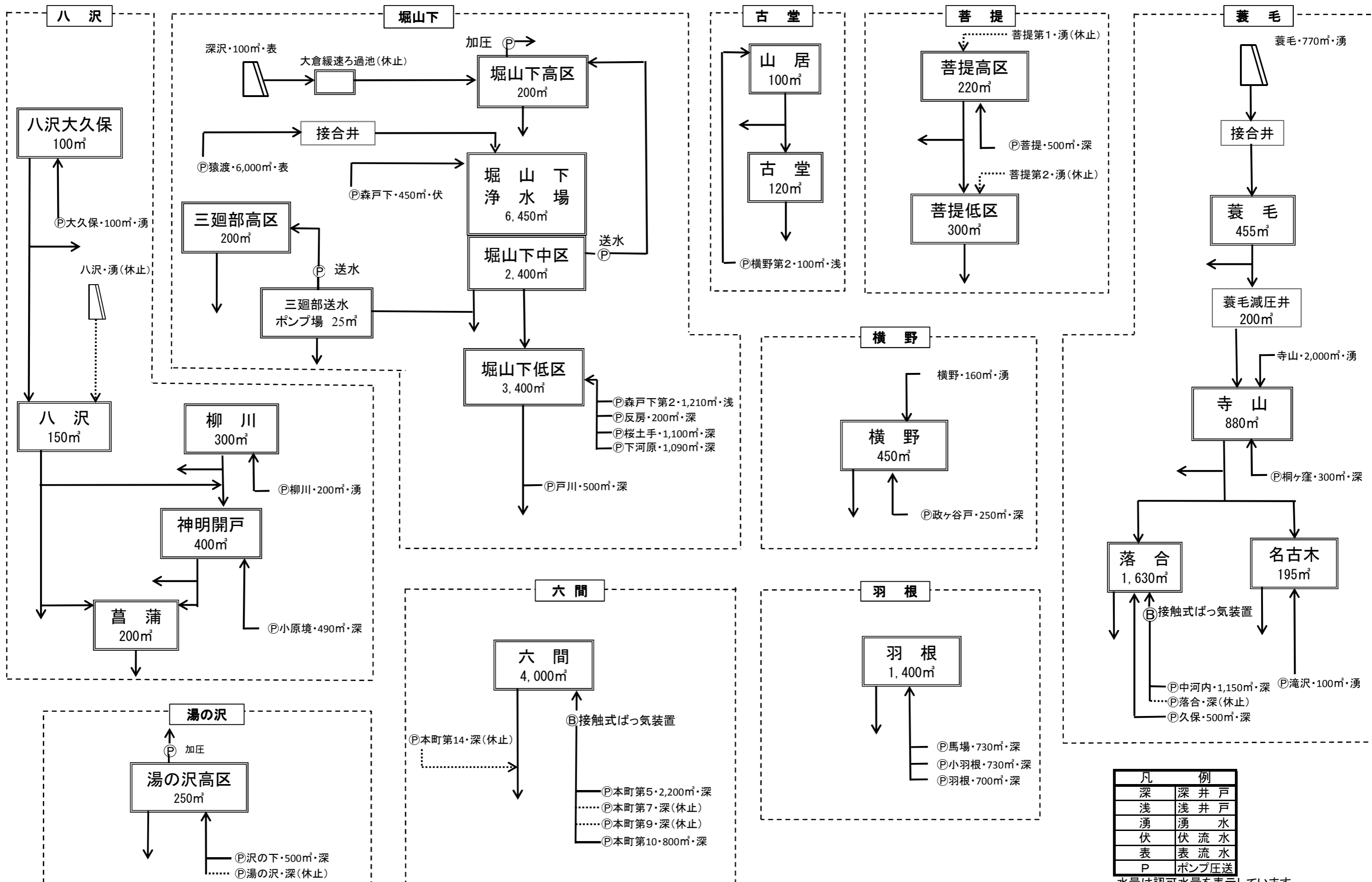
2 給 水 状 況

(1) 水道施設フローシート

ア 幹線水系



イ その他水系



凡 例	
深	深井戸
浅	浅井戸
湧	湧水
伏	伏流水
表	表流水
P	ポンプ圧送

水量は認可水量を表示しています。

ア 取水施設：井戸

平成29年3月31日現在

番号	施設名	所在地	認可水量 m ³ /日	備考
1	後田取水場	河原町5018番3	1,250	深井戸
2	本町第10取水場	曾屋608番3	800	深井戸
3	本町第5取水場	曾屋1203番1	2,200	深井戸
4	秦野田取水場	曾屋5905番8	1,700	浅井戸
5	前河原取水場	上大槻23番6	1,250	深井戸
6	尾尻端取水場	上大槻1102番3	1,100	深井戸
7	本町第13取水場	平沢272番11	1,100	深井戸
8	諏訪越取水場	平沢1994番2	200	深井戸
9	芹沢取水場	今泉1017番2	500	浅井戸
10	峰開戸取水場	尾尻384番3	1,100	深井戸
11	向原取水場	尾尻490番3	1,400	深井戸
12	西大竹取水場	立野台三丁目21番14	1,000	深井戸
13	久保取水場	寺山637番	500	深井戸
14	東田原取水場	東田原664番22	1,200	深井戸
15	桐ヶ窪取水場	東田原1776番7	300	深井戸
16	中河内取水場	下落合4番7	1,150	深井戸
17	小羽根取水場	羽根244番3	730	深井戸
18	羽根取水場	羽根316番4	700	深井戸
19	馬場取水場	菩提496番2	730	深井戸
20	菩提取水場	菩提800番2	500	深井戸
21	政ヶ谷戸取水場	菩提1783番2	250	深井戸
22	横野第2取水場	横野524番2	100	浅井戸
23	戸川取水場	戸川451番6	500	深井戸
24	峰の下取水場	下大槻778番5	5,000	浅井戸
25	東脇取水場	下大槻1004番2	1,300	浅井戸
26	岩井戸取水場	下大槻1101番1	5,500	浅井戸
27	船道取水場	堀西93番3	1,180	深井戸
28	宮の前取水場	堀西503番4	700	深井戸
29	森戸下第2取水場	堀西1869番	1,210	浅井戸
30	沼代取水場	堀西2291番1	1,000	浅井戸
31	沼代第2取水場	堀西2291番5	2,160	深井戸
32	本町第12取水場	堀山下20番3	1,100	深井戸
33	本町第8取水場	堀山下190番3	1,300	深井戸
34	桜土手取水場	堀山下320番6	1,100	深井戸
35	反房取水場	堀山下888番	200	深井戸
36	下河原取水場	堀山下1750番3	1,090	深井戸
37	小原境取水場	三廻部63番1	490	深井戸
38	沢の下取水場	八沢941番3	500	深井戸

イ 取水施設：湧水

番号	施設名	所在地	認可水量 m ³ /日	備考
1	滝沢取水場	名古屋227番2	100	ポンプ有り
2	寺山取水場	蓑毛341番2	2,000	
3	蓑毛取水場	蓑毛909番2	770	
4	横野取水場	菩提1930番2	160	
5	根古屋取水場	南矢名775番2	100	ポンプ有り
6	栃窪取水場	栃窪532番2	100	ポンプ有り
7	柳川取水場	柳川932番	200	ポンプ有り
8	大久保取水場	八沢400番2	100	ポンプ有り

ウ 取水施設：表流水

番号	施設名	所在地	認可水量 m ³ /日	備考
1	猿渡取水場	堀山下1638番1	6,000	ポンプ有り
2	深沢取水場	堀山下1640番	100	

エ 取水施設：伏流水

番号	施設名	所在地	認可水量 m ³ /日	備考
1	森戸下取水場	堀西1797番	450	ポンプ有り

オ 休止中の取水施設

番号	施設名	所在地	取水能力 m ³ /日	備考
1	本町第14取水場	富士見町1387番3	800	深井戸
2	本町第9取水場	曾屋557番2	1,600	深井戸
3	本町第7取水場	曾屋1117番2	1,800	深井戸
4	本町第11取水場	平沢2550番3	2,000	深井戸
5	一貫田取水場	今泉1094番2	2,500	浅井戸
6	落合取水場	落合872番11	1,000	深井戸
7	菩提第2取水場	菩提943番2	250	湧水
8	菩提第1取水場	菩提2192番	600	湧水
9	柳町取水場	柳町二丁目32番13	1,100	深井戸
10	峠取水場	渋沢2428番2	200	湧水
11	菖蒲新田取水場	菖蒲485番	1,000	浅井戸
12	八沢取水場	八沢815番1	200	湧水
13	湯の沢取水場	八沢1146番38	500	深井戸

カ 浄水施設：浄水場

番号	施設名	所在地	処理能力 m ³ /日	備考
1	堀山下浄水場	堀山下1286番1	6,450	
2	大倉緩速ろ過池	堀山下1690番	100	(休止中)

キ 送水施設：ポンプ場

番号	施設名	所在地	有効容量 m ³	備考
1	二タ子送水ポンプ場	下大槻258番4	4,000	県水受水施設、2池
2	渋沢送水ポンプ場	渋沢2364番2	100	
3	三廻部送水ポンプ場	三廻部452番1	25	

ク 配水施設：配水場

番号	施設名	所在地	有効容量 m ³	備考
1	六間配水場	曾屋838番3	4,000	
2	内久根配水場	曾屋5456番2	3,250	
3	向山配水場	平沢1956番	4,550	
4	金井場配水場	今泉1526番	9,660	
5	八幡山配水場	尾尻444番2	4,480	
6	落合配水場	落合844番2	1,630	
7	名古屋配水場	名古屋208番3	195	
8	寺山配水場	蓑毛160番3	880	
9	蓑毛配水場	蓑毛948番3	455	
10	羽根配水場	羽根1064番2	1,400	
11	菩提低区(四山)配水場	菩提824番2	300	
12	菩提高区配水場	菩提891番2	220	
13	古堂配水場	横野412番5	120	
14	山居配水場	横野465番2	100	
15	横野配水場	横野831番5	450	
16	城山配水場	下大槻18番	5,500	
17	広畑配水場	下大槻138番1	4,240	
18	堀山下低区(反房)配水場	堀山下888番	3,400	
19	堀山下中区配水場	堀山下1285番3	2,400	
20	堀山下高区配水場	堀山下1555番2	200	
21	峠配水場	渋沢2405番3	1,000	
22	柄窪高区配水場	柄窪531番2	22	
23	千村配水場	千村四丁目257番2	4,200	
24	菖蒲配水場	菖蒲921番2	200	
25	神明開戸配水場	菖蒲1390番1	400	
26	三廻部高区配水場	三廻部891番7	200	
27	柳川配水場	柳川910番	300	
28	八沢大久保配水場	八沢450番4	100	
29	八沢配水場	八沢694番	150	
30	湯の沢高区配水場	八沢1146番38	250	

(2) 配水場別給水量

配水場	年 度			
	24	25	26	27
六間配水場	797,873	778,613	781,336	802,087
内久根配水場	1,198,542	1,142,186	1,073,504	1,090,384
向山配水場	1,530,060	1,581,210	1,540,792	1,543,718
金井場配水場	5,546,037	5,355,885	5,121,500	4,720,103
八幡山配水場	2,613,710	2,588,830	2,554,853	2,550,161
落合配水場	462,754	446,245	435,587	462,090
名古木配水場	27,880	25,099	24,634	25,690
寺山配水場	547,705	532,785	510,422	443,718
蓑毛配水場	73,098	76,543	76,164	76,886
羽根配水場	685,106	631,762	596,958	637,962
菩提低区(四山)配水場	56,105	53,186	50,917	50,696
菩提高区配水場	68,049	69,984	71,593	80,288
古堂配水場	16,930	16,728	16,061	15,151
横野配水場	75,383	76,694	74,401	72,657
城山配水場	1,939,147	1,833,118	1,774,039	1,750,453
広畑配水場	1,103,400	1,099,991	1,080,251	1,351,588
堀山下低区(反房)配水場	1,500,239	1,484,448	1,456,158	1,461,137
堀山下中区配水場	794,299	848,471	864,224	805,578
堀山下高区配水場	102,635	104,424	99,880	106,354
峠配水場	243,050	248,089	258,496	269,437
栢窪高区配水場	12,972	11,986	12,594	11,821
千村配水場	1,602,313	1,522,658	1,489,242	1,506,053
菖蒲配水場	51,291	47,399	37,613	37,202
神明開戸配水場	101,478	102,129	102,361	99,032
三廻部高区配水場	75,462	72,299	68,832	63,914
柳川配水場	52,143	51,262	47,374	51,984
八沢大久保配水場	6,873	6,458	5,804	6,275
八沢配水場	26,368	26,154	27,863	26,134
湯の沢高区配水場	70,759	68,552	72,266	72,607
合 計	21,381,661	20,903,188	20,325,719	20,191,160

(単位:m³)

28			備 考
年 度 計	月 平 均	日 平 均	
816,422	68,035	2,237	
1,086,286	90,524	2,976	
1,526,590	127,216	4,182	
4,577,814	381,485	12,542	金井場系直送を含む。
2,492,673	207,723	6,829	
480,333	40,028	1,316	
25,979	2,165	71	
454,586	37,882	1,245	
77,757	6,480	213	
697,863	58,155	1,912	
53,557	4,463	147	
76,280	6,357	209	
15,688	1,307	43	山居配水場を含む。
72,625	6,052	199	
1,690,271	140,856	4,631	
1,394,923	116,244	3,822	
1,471,626	122,636	4,032	
799,165	66,597	2,189	
108,985	9,082	299	
267,970	22,331	734	
10,891	908	30	
1,485,755	123,813	4,071	
34,638	2,887	95	
91,386	7,616	250	
63,572	5,298	174	
45,665	3,805	125	
6,062	505	17	
30,585	2,549	84	
63,965	5,330	175	
20,019,912	1,668,326	54,849	

(3) 水源別取水量

年度 区分		24			25			26		
		取水量 (m ³)	構成比 (%)	対前年比 (%)	取水量 (m ³)	構成比 (%)	対前年比 (%)	取水量 (m ³)	構成比 (%)	対前年比 (%)
地 下 水	深井戸	9,773,865	45.71	103.51	9,315,216	44.56	95.31	8,898,191	43.78	95.52
	浅井戸	4,745,744	22.19	85.22	4,245,694	20.31	89.46	4,317,940	21.24	101.70
	湧水	1,018,991	4.77	87.96	969,478	4.64	95.14	973,083	4.79	100.37
	小計	15,538,600	72.67	96.10	14,530,388	69.51	93.51	14,189,214	69.81	97.65
河 川 水	表流水	1,298,191	6.07	96.87	1,457,920	6.98	112.30	1,441,601	7.10	98.88
	伏流水	0	0.00	—	0	0.00	—	9,574	0.05	—
	小計	1,298,191	6.07	96.87	1,457,920	6.98	112.30	1,451,175	7.15	99.54
自己水計		16,836,791	78.74	96.16	15,988,308	76.49	94.96	15,640,389	76.95	97.82
県水		4,544,870	21.26	105.40	4,914,880	23.51	108.14	4,685,330	23.05	95.33
計		21,381,661	100.00	97.99	20,903,188	100.00	97.76	20,325,719	100.00	97.24

年度 区分		27			28		
		取水量 (m ³)	構成比 (%)	対前年比 (%)	取水量 (m ³)	構成比 (%)	対前年比 (%)
地 下 水	深井戸	8,837,238	43.77	99.31	9,088,102	45.40	102.84
	浅井戸	4,631,493	22.94	107.26	4,674,331	23.35	100.92
	湧水	919,936	4.55	94.54	912,768	4.55	99.22
	小計	14,388,667	71.26	101.41	14,675,201	73.30	101.99
河 川 水	表流水	1,151,443	5.70	79.87	1,114,507	5.57	96.79
	伏流水	66,230	0.33	691.77	90,474	0.45	136.61
	小計	1,217,673	6.03	83.91	1,204,981	6.02	98.96
自己水計		15,606,340	77.29	99.78	15,880,182	79.32	101.75
県水		4,584,820	22.71	97.85	4,139,730	20.68	90.29
計		20,191,160	100.00	99.34	20,019,912	100.00	99.15

(4) 漏水調査の状況

年度	調査地区	調査延長 (km)	漏水発見件数			推定漏水量 (m ³ /日)		
			本管 関係	給水管 関係	計	本管 関係	給水管 関係	計
24	市内全域	115	2	16	18	58	136	194
25	市内全域	113	1	10	11	0	250	250
26	市内全域	87	1	4	5	12	96	108
27	市内全域	59	1	11	12	3	256	259
28	市内全域	60	0	8	8	0	145	145

(5) 薬品使用量

区分 年度	ポリ塩化アルミニウム PAC (kg)	次亜塩素酸ナトリウム NaClO (kg)
24	2,500	49,260
25	3,000	49,180
26	1,000	43,700
27	2,500	49,270
28	2,500	60,290

(6) 電力の使用量及び料金

区分 年度	給水量 (m ³)	電力使用量 (kWh)	電力使用料金 〈税込み〉(円)	1m ³ 当たり使用量 (kWh)	1m ³ 当たり使用料金 (円)
24	21,381,661	10,835,239	195,893,353	0.51	9.16
25	20,903,188	10,735,341	220,166,565	0.51	10.53
26	20,325,719	10,653,357	238,098,491	0.52	11.71
27	20,191,160	10,582,497	211,579,106	0.52	10.48
28	20,019,912	10,095,288	174,158,187	0.50	8.70

(単位:m)

300mm	350mm	400mm	450mm	500mm	600mm	700mm	その他	合 計
0.00	0.00	0.00	0.00	0.00	0.00	0.00	0.00	1,573.50
1,017.20	1,102.56	155.40	0.00	0.00	94.00	0.00	0.00	33,191.16
18.00	0.00	0.00	0.00	0.00	0.00	0.00	0.00	3,658.50
0.00	0.00	0.00	0.00	0.00	0.00	0.00	0.00	0.00
0.00	0.00	0.00	0.00	0.00	0.00	0.00	0.00	3,972.20
0.00	0.00	0.00	0.00	0.00	0.00	0.00	0.00	3,374.70
1,035.20	1,102.56	155.40	0.00	0.00	94.00	0.00	0.00	45,770.06
0.00	0.00	0.00	0.00	0.00	0.00	0.00	0.00	202.50
7,581.30	0.00	226.00	0.00	1,401.80	5,398.80	1,220.78	63.40	20,685.15
35.80	3.90	0.00	2.10	80.00	0.00	0.00	14.40	486.10
0.00	0.00	0.00	0.00	0.00	0.00	0.00	0.00	0.00
0.00	0.00	0.00	0.00	0.00	0.00	0.00	0.00	0.00
0.00	0.00	0.00	0.00	0.00	0.00	0.00	0.00	695.50
7,617.10	3.90	226.00	2.10	1,481.80	5,398.80	1,220.78	77.80	22,069.25
1,040.90	210.00	0.00	0.00	0.00	0.00	0.00	0.00	5,549.70
17,398.70	3,427.60	3,315.90	2,601.30	3,012.45	141.00	0.00	0.00	626,309.18
620.38	83.20	17.40	59.40	239.90	0.00	0.00	0.00	12,844.84
0.00	0.00	0.00	0.00	0.00	0.00	0.00	0.00	0.00
23.00	0.00	0.00	0.00	0.00	0.00	0.00	0.00	3,935.80
50.10	0.00	0.00	0.00	0.00	0.00	0.00	0.00	2,994.60
19,133.08	3,720.80	3,333.30	2,660.70	3,252.35	141.00	0.00	0.00	651,634.12
1,040.90	210.00	0.00	0.00	0.00	0.00	0.00	0.00	7,325.70
25,997.20	4,530.16	3,697.30	2,601.30	4,414.25	5,633.80	1,220.78	63.40	680,185.49
674.18	87.10	17.40	61.50	319.90	0.00	0.00	14.40	16,989.44
0.00	0.00	0.00	0.00	0.00	0.00	0.00	0.00	0.00
23.00	0.00	0.00	0.00	0.00	0.00	0.00	0.00	7,908.00
50.10	0.00	0.00	0.00	0.00	0.00	0.00	0.00	7,064.80
27,785.38	4,827.26	3,714.70	2,662.80	4,734.15	5,633.80	1,220.78	77.80	719,473.43

(7) 管種別管路延長

管種		口 径						
		50mm以下	75mm	100mm	125mm	150mm	200mm	250mm
導 水 管	鑄 鉄 管	0.00	0.00	721.00	141.00	341.50	145.00	225.00
	ダクタイル 鑄鉄管	0.00	3,363.80	7,216.70	120.00	8,731.60	7,453.70	3,936.20
	鋼 管	1,359.50	646.60	796.80	444.00	348.60	29.00	16.00
	石綿セメント管	0.00	0.00	0.00	0.00	0.00	0.00	0.00
	硬質塩化ビニル管	590.00	1,799.00	887.70	0.00	694.00	0.00	1.50
	そ の 他	407.00	540.70	463.50	0.00	642.00	1,318.50	3.00
	小 計	2,356.50	6,350.10	10,085.70	705.00	10,757.70	8,946.20	4,181.70
送 水 管	鑄 鉄 管	0.00	0.00	0.00	0.00	2.50	0.00	200.00
	ダクタイル 鑄鉄管	0.00	458.40	636.40	0.00	1,390.30	756.37	1,551.60
	鋼 管	296.00	43.00	10.50	0.00	0.00	0.40	0.00
	石綿セメント管	0.00	0.00	0.00	0.00	0.00	0.00	0.00
	硬質塩化ビニル管	0.00	0.00	0.00	0.00	0.00	0.00	0.00
	そ の 他	0.00	0.00	0.00	485.00	209.00	0.00	1.50
	小 計	296.00	501.40	646.90	485.00	1,601.80	756.77	1,753.10
配 水 管	鑄 鉄 管	38.50	1,210.80	1,955.70	0.00	987.00	49.00	57.80
	ダクタイル 鑄鉄管	1,321.00	112,618.92	265,451.23	0.00	142,685.31	53,136.47	21,199.30
	鋼 管	3,435.90	3,537.90	2,431.55	0.00	1,505.35	710.80	203.06
	石綿セメント管	0.00	0.00	0.00	0.00	0.00	0.00	0.00
	硬質塩化ビニル管	1,605.40	834.90	1,459.50	0.00	13.00	0.00	0.00
	そ の 他	1,818.90	490.00	79.40	0.00	114.20	442.00	0.00
	小 計	8,219.70	118,692.52	271,377.38	0.00	145,304.86	54,338.27	21,460.16
合 計	鑄 鉄 管	38.50	1,210.80	2,676.70	141.00	1,331.00	194.00	482.80
	ダクタイル 鑄鉄管	1,321.00	116,441.12	273,304.33	120.00	152,807.21	61,346.54	26,687.10
	鋼 管	5,091.40	4,227.50	3,238.85	444.00	1,853.95	740.20	219.06
	石綿セメント管	0.00	0.00	0.00	0.00	0.00	0.00	0.00
	硬質塩化ビニル管	2,195.40	2,633.90	2,347.20	0.00	707.00	0.00	1.50
	そ の 他	2,225.90	1,030.70	542.90	485.00	965.20	1,760.50	4.50
	小 計	10,872.20	125,544.02	282,109.98	1,190.00	157,664.36	64,041.24	27,394.96

3 業 務 状 況

(1) 用途別の給水戸数、有収水量、給水収益及び供給単価

年度	区 分	家事用	業務用	農業用	臨時用	合 計
24	給水戸数 (戸)	70,079	4,308	183	10	74,580
	有収水量 (m ³)	15,531,789	4,351,696	76,463	1,644	19,961,592
	給水収益 (円) 〈税抜〉	1,245,666,700	883,311,740	9,618,500	691,450	2,139,288,390
	供給単価 (円)	80.20	202.98	125.79	420.59	107.17
25	給水戸数 (戸)	70,773	4,288	188	7	75,256
	有収水量 (m ³)	15,404,806	4,088,325	73,214	601	19,566,946
	給水収益 (円) 〈税抜〉	1,230,808,470	822,202,505	9,170,650	267,050	2,062,448,675
	供給単価 (円)	79.90	201.11	125.26	444.34	105.40
26	給水戸数 (戸)	71,059	4,270	190	4	75,523
	有収水量 (m ³)	15,018,797	3,922,626	72,897	403	19,014,723
	給水収益 (円) 〈税抜〉	1,192,422,810	787,640,245	9,180,780	155,000	1,989,398,835
	供給単価 (円)	79.40	200.79	125.94	384.62	104.62
27	給水戸数 (戸)	71,262	4,269	191	3	75,725
	有収水量 (m ³)	14,961,990	3,868,881	78,520	410	18,909,801
	給水収益 (円) 〈税抜〉	1,185,818,790	776,961,915	10,241,860	159,100	1,973,181,665
	供給単価 (円)	79.26	200.82	130.44	388.05	104.35
年度	区 分	一般用		農業用	臨時用	合 計
28	給水戸数 (戸)	75,915		195	4	76,114
	有収水量 (m ³)	18,673,147		71,239	546	18,744,932
	給水収益 (円) 〈税抜〉	2,200,216,370		10,443,185	231,470	2,210,891,025
	供給単価 (円)	117.83		146.59	423.94	117.95

(2) 給水原価費用別構成

年度 区分	24		25		26		27		28	
	給水原価 (円)	構成比 (%)	給水原価 (円)	構成比 (%)	給水原価 (円)	構成比 (%)	給水原価 (円)	構成比 (%)	給水原価 (円)	構成比 (%)
職員給与費	11.43	9.75	10.30	8.84	11.87	9.97	12.13	10.22	10.79	9.61
委託料	13.76	11.74	11.12	9.55	11.14	9.37	11.53	9.71	11.71	10.42
賃借料	0.15	0.12	0.15	0.13	0.17	0.14	0.15	0.13	0.11	0.10
修繕費	4.29	3.67	4.18	3.59	4.11	3.46	4.05	3.41	5.15	4.59
路面復旧費	0.10	0.09	0.06	0.05	0.10	0.08	0.04	0.03	0.08	0.07
動力費	9.35	7.98	10.72	9.20	11.62	9.77	10.36	8.73	8.60	7.66
材料費	0.17	0.14	0.20	0.17	0.19	0.16	0.15	0.13	0.18	0.16
負担金	2.89	2.46	2.41	2.07	1.50	1.26	1.28	1.08	1.28	1.14
受水費	27.48	23.46	28.28	24.29	28.94	24.33	29.12	24.53	25.97	23.13
減価償却費	34.68	29.60	35.75	30.70	35.69	30.01	36.24	30.53	36.94	32.90
企業債利息	9.45	8.06	9.39	8.07	9.32	7.83	8.96	7.55	8.51	7.57
その他	3.42	2.93	3.88	3.34	4.30	3.62	4.71	3.95	2.98	2.65
合計	117.17	100.00	116.44	100.00	118.95	100.00	118.72	100.00	112.30	100.00
前年度比(%)	106.57	—	99.38	—	102.16	—	99.81	—	94.59	—

(3) 水道料金収納体系別状況

年度	項目	件数 (件)	構成比 (%)	前年度 対比 (%)	金額 (円)	構成比 (%)	前年度 対比 (%)
24	窓口納付	41,862	9.22	11.62	414,456,241	18.44	28.64
	コンビニ納付	49,608	10.92	皆増	109,803,427	4.88	皆増
	口座振替	362,774	79.86	100.02	1,723,575,815	76.68	101.90
	合計	454,244	100.00	102.09	2,247,835,483	100.00	101.42
25	窓口納付	39,827	8.52	95.14	356,732,382	16.26	86.07
	コンビニ納付	67,207	14.37	135.48	150,273,686	6.85	136.86
	口座振替	360,504	77.11	99.37	1,686,740,380	76.89	97.86
	合計	467,538	100.00	102.93	2,193,746,448	100.00	97.59
26	窓口納付	30,682	6.56	77.04	319,438,866	14.71	89.55
	コンビニ納付	80,324	17.19	119.52	174,481,168	8.03	116.11
	口座振替	356,293	76.25	98.83	1,678,208,809	77.26	99.49
	合計	467,299	100.00	99.95	2,172,128,843	100.00	99.01
27	窓口納付	23,019	4.98	75.02	292,354,500	13.70	91.52
	コンビニ納付	84,747	18.34	105.51	184,223,277	8.64	105.58
	口座振替	354,446	76.68	99.48	1,657,096,261	77.66	98.74
	合計	462,212	100.00	98.91	2,133,674,038	100.00	98.23
28	窓口納付	18,878	4.07	82.01	307,858,343	12.98	105.30
	コンビニ納付	90,436	19.52	106.71	231,571,888	9.77	125.70
	口座振替	354,093	76.41	99.90	1,832,084,014	77.25	110.56
	合計	463,407	100.00	100.26	2,371,514,245	100.00	111.15

※1 件数は、延件数。

※2 金額は、現年度分と過年度分の合算額で、還付金を含まない。

(4) 指定給水装置工事事業者の届出状況

(単位:件)

年度		24	25	26	27	28
区分						
新	規	19	13	13	10	12
変	更 届	27	28	35	20	42
取	消	5	5	1	2	7
年度末現在登録		368	376	388	396	401

(5) 指定給水装置工事事業者の給水装置工事申請状況

(単位:件)

年度		24	25	26	27	28
区分						
新	設	796	737	643	624	590
増設・改造・撤去		469	499	507	488	517
計		1,265	1,236	1,150	1,112	1,107

(6) 修繕工事実施状況

(単位:件)

年度		24	25	26	27	28
区分						
直 営 工 事	給水管修理	112	163	230	207	211
	配水管修理	0	4	7	3	5
	制水弁・空気弁修理	75	8	3	5	5
	消火栓修理	4	4	2	2	0
	路面補修	96	18	42	23	28
	水圧調査	29	26	29	22	20
	取出・漏水調査	53	138	212	211	97
	立会・管切廻等	305	550	574	432	219
計		674	911	1,099	905	585
指定給水装置工事事業者工事		953	609	642	667	813
計		1,627	1,520	1,741	1,572	1,398

(7) 量水器新設及び取替状況

(単位:個)

口径(mm) 年度・区分		13	20	25	40	50	75	100	150	200	計
24	新設	445	338	6	5	0	0	0	0	0	794
	撤去	468	28	9	2	0	0	0	0	0	507
	取替	9,438	885	56	21	18	7	3	0	1	10,429
25	新設	460	301	1	1	0	0	0	0	0	763
	撤去	385	19	5	1	1	0	0	0	0	411
	取替	9,352	569	53	23	3	2	1	0	0	10,003
26	新設	379	228	5	3	1	0	0	0	0	616
	撤去	373	23	9	2	0	0	0	0	0	407
	取替	8,842	1,479	12	26	18	8	3	0	0	10,388
27	新設	367	236	3	2	1	0	0	0	0	609
	撤去	334	25	8	3	0	0	0	0	0	370
	取替	8,552	1,900	41	28	10	1	4	0	0	10,536
28	新設	251	275	6	2	2	0	0	0	0	536
	撤去	340	17	11	11	1	0	0	0	0	380
	取替	9,922	1,788	136	47	3	4	1	0	0	11,901

- 備考:
- 1 新設には、受水槽以降の量水器個数は含まない。
 - 2 取替には、検定満了量水器の取替のほか、故障量水器の取替などのすべての取替個数を計上している。
 - 3 「(9)水道利用加入金調定額状況」の表における「件数」と本表の「新設」の個数とは、計上の時点が異なるので、一致しない。

(8) 水道料金表

平成28年4月1日から適用

1か月当たり（税抜）

用途区分	料金の種別	基本料金		超過料金 (1立方メートルにつき)	
		使用水量	メーターの口径	金額	使用水量
一般用	8立方メートルまでの分	20ミリメートル以下	680円	8立方メートルを超え 20立方メートルまでの分	85円
		25ミリメートル	1,110円	20立方メートルを超え 30立方メートルまでの分	95円
		40ミリメートル	2,880円		
		50ミリメートル	5,180円	30立方メートルを超え 50立方メートルまでの分	140円
		75ミリメートル	11,600円	50立方メートルを超え 100立方メートルまでの分	205円
		100ミリメートル	18,800円	100立方メートルを超え 500立方メートルまでの分	225円
		150ミリメートル	38,800円		
		200ミリメートル	59,000円	500立方メートルを超える分	245円
		農業用	一般用と同じ		
				50立方メートルを超える分	170円
臨時用	8立方メートルまでの分	全口径	2,200円	8立方メートルを超える分	415円

(9) 水道利用加入金調定額状況

口径 (mm)	年度		24	25	26	27	28
	区分						
13	件数	実数 (件)	464	480	474	416	430
		構成比 (%)	52.19	52.23	57.88	52.46	54.43
		前年度比 (%)	100.65	103.45	98.75	87.76	103.37
	金額	実数 (円)	65,835,000	69,772,500	72,166,500	62,532,000	64,800,000
		構成比 (%)	45.99	49.27	53.85	48.97	48.87
		前年度比 (%)	102.33	105.98	103.43	86.65	103.63
20	件数	実数 (件)	412	430	335	362	340
		構成比 (%)	46.35	46.79	40.90	45.65	43.04
		前年度比 (%)	100.73	104.37	77.91	108.06	93.92
	金額	実数 (円)	63,000,000	65,388,750	51,435,000	54,189,000	49,599,000
		構成比 (%)	44.00	46.17	38.37	42.44	37.40
		前年度比 (%)	100.67	103.79	78.66	105.35	91.53
25	件数	実数 (件)	6	5	4	9	12
		構成比 (%)	0.68	0.54	0.49	1.13	1.52
		前年度比 (%)	120.00	83.33	80.00	225.00	133.33
	金額	実数 (円)	2,205,000	1,575,000	1,566,000	3,186,000	4,482,000
		構成比 (%)	1.54	1.11	1.17	2.50	3.38
		前年度比 (%)	105.00	71.43	99.43	203.45	140.68
40	件数	実数 (件)	5	4	4	6	3
		構成比 (%)	0.56	0.44	0.49	0.76	0.38
		前年度比 (%)	250.00	80.00	100.00	150.00	50.00
	金額	実数 (円)	6,142,500	4,882,500	4,752,000	7,776,000	3,456,000
		構成比 (%)	4.29	3.45	3.55	6.09	2.61
		前年度比 (%)	243.75	79.49	97.33	163.64	44.44
50	件数	実数 (件)	1	0	2	0	5
		構成比 (%)	0.11	0.00	0.24	0.00	0.63
		前年度比 (%)	100.00	皆減	皆増	皆減	皆減
	金額	実数 (円)	1,995,000	0	4,104,000	0	10,260,000
		構成比 (%)	1.39	0.00	3.06	0.00	7.74
		前年度比 (%)	100.00	皆減	皆増	皆減	皆減
75	件数	実数 (件)	1	0	0	0	0
		構成比 (%)	0.11	0.00	0.00	0.00	0.00
		前年度比 (%)	皆増	皆減	—	—	—
	金額	実数 (円)	3,990,000	0	0	0	0
		構成比 (%)	2.79	0.00	0.00	0.00	0.00
		前年度比 (%)	皆増	皆減	—	—	—
100	件数	実数 (件)	0	0	0	0	0
		構成比 (%)	0.00	0.00	0.00	0.00	0.00
		前年度比 (%)	—	—	—	—	—
	金額	実数 (円)	0	0	0	0	0
		構成比 (%)	0.00	0.00	0.00	0.00	0.00
		前年度比 (%)	—	—	—	—	—
合計	件数	実数 (件)	889	919	819	793	790
		構成比 (%)	100.00	100.00	100.00	100.00	100.00
		前年度比 (%)	101.25	103.37	89.12	96.83	99.62
	金額	実数 (円)	143,167,500	141,618,750	134,023,500	127,683,000	132,597,000
		構成比 (%)	100.00	100.00	100.00	100.00	100.00
		前年度比 (%)	107.21	98.92	94.64	95.27	103.85

備考: 「(7) 量水器新設及び取替状況」の表における「新設」の個数と本表の「件数」とは、計上の時点が異なるので、一致しない。

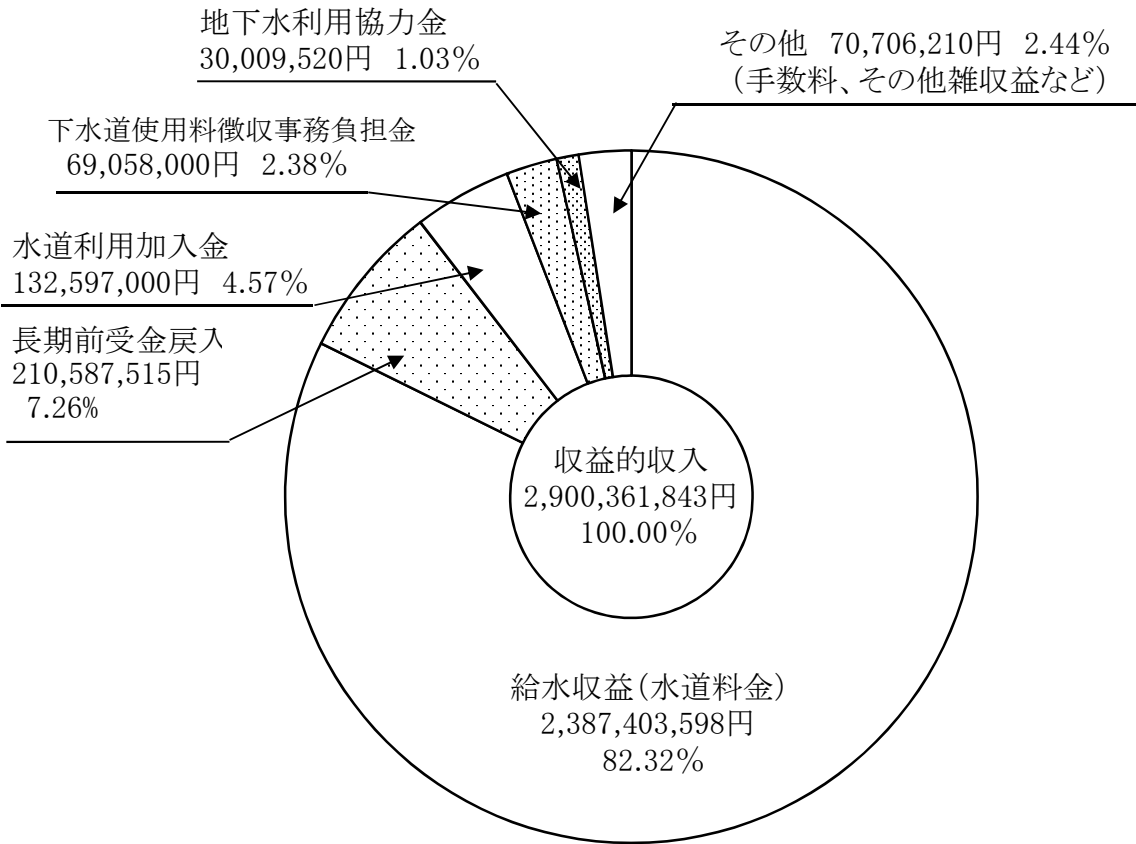
(10) 地下水利用協力金の推移

年度	地下水揚水量 (m ³ /年)	日平均揚水量 (m ³ /日)	協力金対象揚水量 (m ³ /年)	日平均揚水量 (m ³ /日)	協力金額 (円)	1m ³ 当たりの協力金額 (円)	協定締結事業所数 (社)	協力金対象事業所数 (社)
24	1,497,824	4,104	1,441,776	3,950	28,835,520	20.00	32	21
25	1,584,679	4,342	1,544,054	4,230	30,881,080	20.00	31	20
26	1,565,061	4,288	1,536,208	4,209	30,724,160	20.00	32	22
27	1,494,076	4,082	1,453,935	3,973	29,078,700	20.00	33	20
28	1,541,381	4,223	1,500,476	4,111	30,009,520	20.00	33	22

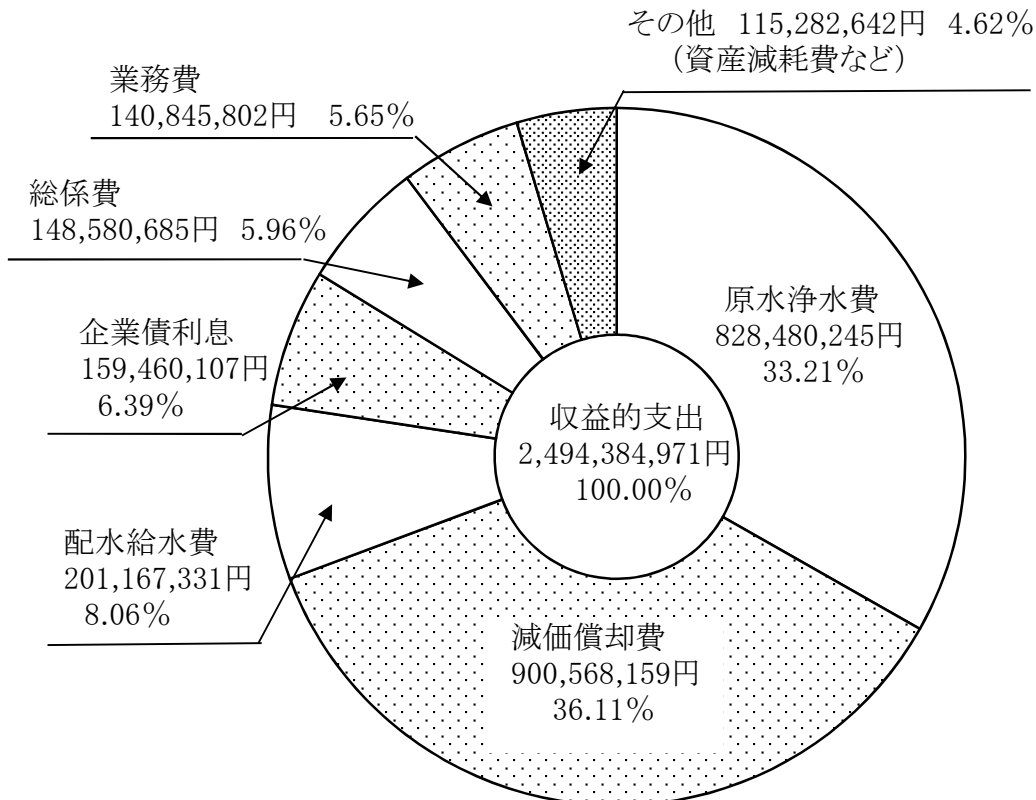
4 財 務 状 況

(1) 収益的収入及び収益的支出構成表(税込額)

ア 収益的収入



イ 収益的支出



(2) 収益的収入及び収益的支出(税込額)

ア 収益的収入

科目	24		25			
	金額 (円)	構成比 (%)	前年度 対比(%)	金額 (円)	構成比 (%)	前年度 対比(%)
営業収益	2,271,873,259	89.31	99.74	2,189,781,738	88.99	96.39
給水収益	2,244,470,695	88.23	99.79	2,163,783,265	87.93	96.41
受託給水工事収益	17,861,788	0.70	93.81	17,411,875	0.71	97.48
その他の営業収益	9,540,776	0.38	101.39	8,586,598	0.35	90.00
営業外収益	272,084,737	10.69	105.62	270,830,616	11.01	99.54
受取利息	818,027	0.03	174.47	1,095,423	0.04	133.91
補助金	75,000	0.00	6.20	370,000	0.02	493.33
交付金	493,000	0.02	26.98	496,000	0.02	100.61
水道利用加入金	143,167,500	5.63	107.21	141,618,750	5.76	98.92
引当金戻入益	—	—	—	—	—	—
長期前受金戻入	—	—	—	—	—	—
雑収益	127,531,210	5.01	105.77	127,250,443	5.17	99.78
特別利益	27,661	0.00	2.85	81,209	0.00	293.59
固定資産売却益	0	0.00	皆減	0	0.00	—
過年度損益修正益	27,661	0.00	78.31	81,209	0.00	293.59
その他特別利益	—	—	—	—	—	—
合計	2,543,985,657	100.00	100.30	2,460,693,563	100.00	96.73

イ 収益的支出

科目	24		25			
	金額 (円)	構成比 (%)	前年度 対比(%)	金額 (円)	構成比 (%)	前年度 対比(%)
営業費用	2,221,658,355	90.32	105.06	2,161,712,921	90.47	97.30
原水浄水費	900,455,534	36.61	103.10	923,232,165	38.64	102.53
配水給水費	211,275,369	8.59	101.61	196,943,563	8.24	93.22
受託工事費	15,431,212	0.63	103.12	13,380,167	0.56	86.71
業務費	222,788,940	9.06	147.46	156,101,244	6.53	70.07
総係費	144,654,325	5.88	97.33	134,100,840	5.61	92.70
減価償却費	692,346,213	28.14	100.50	699,486,296	29.28	101.03
資産減耗費	34,706,762	1.41	116.42	38,468,646	1.61	110.84
その他の営業費用	0	0.00	—	0	0.00	—
営業外費用	217,347,479	8.84	102.22	214,736,018	8.99	98.80
支払利息及び企業債取扱諸費	188,570,510	7.67	98.90	183,803,398	7.69	97.47
消費税及び地方消費税	28,514,000	1.16	129.85	30,706,800	1.29	107.69
雑支出	262,969	0.01	皆増	225,820	0.01	85.87
特別損失	20,741,920	0.84	93.37	12,813,996	0.54	61.78
固定資産売却損	0	0.00	—	0	0.00	—
過年度損益修正損	20,741,920	0.84	93.37	12,813,996	0.54	61.78
減損損失	—	—	—	—	—	—
その他特別損失	—	—	—	—	—	—
合計	2,459,747,754	100.00	104.69	2,389,262,935	100.00	97.13

26			27			28		
金額 (円)	構成比 (%)	前年度 対比(%)	金額 (円)	構成比 (%)	前年度 対比(%)	金額 (円)	構成比 (%)	前年度 対比(%)
2,169,342,235	81.45	99.07	2,156,402,805	82.06	99.40	2,413,655,153	83.22	111.93
2,138,966,901	80.31	98.85	2,130,617,462	81.08	99.61	2,387,403,598	82.32	112.05
19,743,835	0.74	113.39	16,137,264	0.61	81.73	15,790,463	0.54	97.85
10,631,499	0.40	123.82	9,648,079	0.37	90.75	10,461,092	0.36	108.43
493,500,077	18.53	182.22	467,004,364	17.78	94.63	486,694,514	16.78	104.22
1,275,475	0.05	116.44	1,406,002	0.05	110.23	660,614	0.02	46.99
3,086,000	0.11	834.05	2,972,000	0.12	96.31	2,916,000	0.10	98.12
432,000	0.02	87.10	483,000	0.02	111.81	369,000	0.01	76.40
134,023,500	5.03	94.64	127,683,000	4.86	95.27	132,597,000	4.57	103.85
0	—	—	301,790	0.01	皆増	0	0.00	皆減
212,503,117	7.98	皆増	208,070,236	7.92	97.91	210,587,515	7.26	101.21
142,179,985	5.34	111.73	126,088,336	4.80	88.68	139,564,385	4.82	110.69
487,098	0.02	599.81	4,259,246	0.16	874.41	12,176	0.00	0.29
147,031	0.01	皆増	4,197,648	0.16	2854.94	0	0.00	0.00
340,067	0.01	418.76	61,598	0.00	18.11	12,176	0.00	19.77
0	—	—	0	0.00	—	0	0.00	—
2,663,329,410	100.00	108.23	2,627,666,415	100.00	98.66	2,900,361,843	100.00	110.38

26			27			28		
金額 (円)	構成比 (%)	前年度 対比(%)	金額 (円)	構成比 (%)	前年度 対比(%)	金額 (円)	構成比 (%)	前年度 対比(%)
2,395,844,836	90.69	110.83	2,382,502,676	91.77	99.44	2,257,806,493	90.52	94.77
960,015,058	36.34	103.98	937,117,462	36.10	97.61	828,480,245	33.21	88.41
190,991,613	7.23	96.98	189,007,894	7.28	98.96	201,167,331	8.06	106.43
13,775,687	0.52	102.96	13,598,449	0.52	98.71	22,096,041	0.89	162.49
142,552,423	5.40	91.32	145,291,155	5.60	101.92	140,845,802	5.65	96.94
161,548,662	6.11	120.47	160,224,040	6.17	99.18	148,580,685	5.96	92.73
885,730,828	33.53	126.63	892,313,335	34.37	100.74	900,568,159	36.11	100.93
41,225,925	1.56	107.17	44,950,341	1.73	109.03	16,068,230	0.64	35.75
4,640	0.00	皆増	0	0.00	皆減	0	0.00	—
215,315,469	8.15	100.27	211,128,073	8.13	98.06	234,833,854	9.41	111.23
177,227,805	6.71	96.42	169,397,068	6.52	95.58	159,460,107	6.39	94.13
37,651,000	1.42	122.61	41,248,800	1.59	109.56	75,105,200	3.01	182.08
436,664	0.02	193.37	482,205	0.02	110.43	268,547	0.01	55.69
30,511,407	1.16	238.11	2,640,065	0.10	8.65	1,744,624	0.07	66.08
0	0.00	—	0	0.00	—	0	0.00	—
3,926,407	0.15	30.64	2,640,065	0.10	67.24	1,744,624	0.07	66.08
—	—	—	—	—	—	—	—	—
26,585,000	1.01	皆増	0	0.00	皆減	0	0.00	—
2,641,671,712	100.00	110.56	2,596,270,814	100.00	98.28	2,494,384,971	100.00	96.08

(3) 資本的収入及び資本的支出(補填財源を含む)(税込額)

ア 資本的収入

年度 科目	24			25		
	金額 (円)	構成比 (%)	前年度 対比(%)	金額 (円)	構成比 (%)	前年度 対比(%)
企業債	383,000,000	93.73	74.86	320,000,000	96.15	83.55
工事負担金	5,599,899	1.37	124.63	12,816,386	3.85	228.87
補助金	—	—	—	—	—	—
固定資産売却代金	0	0.00	皆減	0	0.00	—
繰入金	20,000,000	4.90	皆増	0	0.00	皆減
その他資本的収入	—	—	—	—	—	—
合計	408,599,899	100.00	79.17	332,816,386	100.00	81.45

イ 資本的支出

年度 科目	24			25		
	金額 (円)	構成比 (%)	前年度 対比(%)	金額 (円)	構成比 (%)	前年度 対比(%)
建設改良費	744,455,182	62.56	77.53	636,378,617	58.16	85.48
事務費	100,952,657	8.48	118.82	80,091,474	7.32	79.34
建設改良費	—	—	—	—	—	—
水道施設耐震化事業費	403,919,195	33.94	112.24	361,414,848	33.03	89.48
水道施設整備事業費	178,720,500	15.02	153.64	149,949,615	13.70	83.90
第4次拡張整備事業費	22,666,995	1.91	6.21	1,029,000	0.10	4.54
固定資産購入費	38,195,835	3.21	111.64	43,893,680	4.01	114.92
企業債償還金	443,437,716	37.27	101.71	447,475,870	40.89	100.91
基金積立金	1,814,334	0.15	108.22	10,363,820	0.95	571.22
その他資本的支出	262,950	0.02	894.48	0	0.00	皆減
合計	1,189,970,182	100.00	85.13	1,094,218,307	100.00	91.95

ウ 補填財源

年度 科目	24			25		
	金額 (円)	構成比 (%)	前年度 対比(%)	金額 (円)	構成比 (%)	前年度 対比(%)
過年度分損益勘定留保資金	745,046,630	95.35	89.64	632,416,326	83.06	84.88
減債積立金	0	0.00	—	40,000,000	5.25	皆増
建設改良積立金	6,123,000	0.78	73.33	62,874,000	8.26	1026.85
当年度分消費税及び地方消費税資本的収支調整額	30,200,653	3.87	72.55	26,111,595	3.43	86.46
繰越工事資金	—	—	皆減	—	—	—
合計	781,370,283	100.00	88.61	761,401,921	100.00	97.44

26			27			28		
金額 (円)	構成比 (%)	前年度 対比(%)	金額 (円)	構成比 (%)	前年度 対比(%)	金額 (円)	構成比 (%)	前年度 対比(%)
292,000,000	97.89	91.25	332,000,000	93.70	113.70	318,000,000	98.56	95.78
6,091,296	2.04	47.53	3,525,697	0.99	57.88	4,629,767	1.44	131.31
—	—	—	—	—	—	—	—	—
197,100	0.07	皆増	37,429	0.01	18.99	0	0.00	皆減
—	—	—	—	—	—	—	—	—
—	—	—	18,783,000	5.30	皆増	0	0.00	—
298,288,396	100.00	89.63	354,346,126	100.00	118.79	322,629,767	100.00	91.05

26			27			28		
金額 (円)	構成比 (%)	前年度 対比(%)	金額 (円)	構成比 (%)	前年度 対比(%)	金額 (円)	構成比 (%)	前年度 対比(%)
677,499,620	60.06	106.46	727,446,686	62.01	107.37	610,912,101	56.06	83.98
102,408,668	9.08	127.86	87,253,123	7.44	85.20	85,364,488	7.83	97.84
—	—	—	—	—	—	—	—	—
349,375,752	30.97	96.67	353,433,279	30.13	101.16	378,391,075	34.73	107.06
183,161,061	16.24	122.15	223,778,304	19.07	122.18	116,218,236	10.66	51.93
—	—	皆減	3,939,840	0.34	—	15,919,200	1.46	—
42,554,139	3.77	96.95	59,042,140	5.03	138.75	15,019,102	1.38	25.44
440,099,100	39.02	98.35	435,251,558	37.10	98.90	437,244,167	40.12	100.46
10,391,000	0.92	100.26	10,473,554	0.89	100.79	40,237,319	3.69	384.18
0	0.00	—	—	—	—	1,377,023	0.13	皆増
1,127,989,720	100.00	103.09	1,173,171,798	100.00	104.01	1,089,770,610	100.00	92.89

26			27			28		
金額 (円)	構成比 (%)	前年度 対比(%)	金額 (円)	構成比 (%)	前年度 対比(%)	金額 (円)	構成比 (%)	前年度 対比(%)
740,270,127	89.22	117.05	735,980,944	89.88	99.42	711,851,205	92.79	96.72
20,000,000	2.41	50.00	18,000,000	2.20	90.00	5,000,000	0.65	27.78
26,292,000	3.17	41.82	19,079,000	2.33	72.57	13,526,000	1.76	70.89
43,139,197	5.20	165.21	45,765,728	5.59	106.09	36,763,638	4.79	80.33
—	—	—	—	—	—	—	—	—
829,701,324	100.00	108.97	818,825,672	100.00	98.69	767,140,843	99.99	93.69

(4) 損益計算書(税抜額)

科目	年度	24			25		
		金額 (円)	構成比 (%)	前年度 対比(%)	金額 (円)	構成比 (%)	前年度 対比(%)
水道事業収益		2,428,000,072	100.00	100.30	2,349,040,930	100.00	96.75
営業収益		2,166,690,954	89.24	99.75	2,088,425,801	88.91	96.39
給水収益		2,139,288,390	88.11	99.79	2,062,448,675	87.80	96.41
受託給水工事収益		17,861,788	0.74	93.82	17,390,528	0.74	97.36
その他の営業収益		9,540,776	0.39	101.39	8,586,598	0.37	90.00
営業外収益		261,281,457	10.76	105.57	260,536,325	11.09	99.71
受取利息		818,027	0.03	174.47	1,095,423	0.05	133.91
補助金		75,000	0.00	6.20	370,000	0.01	493.33
交付金		493,000	0.02	26.98	496,000	0.02	100.61
水道利用加入金		136,350,000	5.62	107.21	134,875,000	5.74	98.92
引当金戻入益		—	—	—	—	—	—
長期前受金戻入		—	—	—	—	—	—
雑収益		123,545,430	5.09	105.77	123,699,902	5.27	100.13
特別利益		27,661	0.00	2.86	78,804	0.00	284.89
固定資産売却益		0	0.00	皆減	0	0.00	—
過年度損益修正益		27,661	0.00	82.23	78,804	0.00	284.89
その他特別利益		—	—	—	—	—	—
水道事業費用		2,374,072,695	100.00	104.32	2,303,866,793	100.00	97.04
営業費用		2,163,274,907	91.12	104.89	2,105,446,222	91.39	97.33
原水浄水費		859,945,255	36.22	103.14	881,530,137	38.26	102.51
配水給水費		204,720,556	8.62	101.50	190,603,138	8.28	93.10
受託工事費		15,410,554	0.65	103.15	13,330,855	0.58	86.50
業務費		213,454,003	8.99	145.51	149,490,505	6.49	70.03
総係費		142,873,614	6.02	97.38	132,536,645	5.75	92.76
減価償却費		692,346,213	29.16	100.50	699,486,296	30.36	101.03
資産減耗費		34,524,712	1.46	116.32	38,468,646	1.67	111.42
その他の営業費用		0	0.00	—	0	0.00	—
営業外費用		191,064,823	8.05	99.39	186,205,791	8.08	97.46
支払利息及び企業債取扱諸費		188,570,510	7.94	98.90	183,803,398	7.98	97.47
雑支出		2,494,313	0.11	158.53	2,402,393	0.10	96.31
特別損失		19,732,965	0.83	93.02	12,214,780	0.53	61.90
固定資産売却損		0	0.00	—	0	0.00	—
過年度損益修正損		19,732,965	0.83	93.02	12,214,780	0.53	61.90
減損損失		—	—	—	—	—	—
その他特別損失		—	—	—	—	—	—
当年度純利益(純損失)		53,927,377		37.23	45,174,137		83.77

26			27			28		
金額 (円)	構成比 (%)	前年度 対比(%)	金額 (円)	構成比 (%)	前年度 対比(%)	金額 (円)	構成比 (%)	前年度 対比(%)
2,496,091,280	100.00	106.26	2,454,230,173	100.00	98.32	2,707,870,028	100.00	110.33
2,019,661,260	80.91	96.71	1,998,967,008	81.45	98.98	2,237,142,580	82.62	111.91
1,989,398,835	79.70	96.46	1,973,181,665	80.40	99.18	2,210,891,025	81.65	112.05
19,631,297	0.79	112.88	16,137,264	0.66	82.20	15,790,463	0.58	97.85
10,631,128	0.42	123.81	9,648,079	0.39	90.75	10,461,092	0.39	108.43
475,964,078	19.07	182.69	451,008,184	18.38	94.76	470,716,163	17.38	104.37
1,275,475	0.05	116.44	1,406,002	0.06	110.23	660,614	0.02	46.99
3,086,000	0.13	834.05	2,972,000	0.12	96.31	2,916,000	0.11	98.12
432,000	0.02	87.10	483,000	0.02	111.81	369,000	0.01	76.40
124,100,000	4.97	92.01	118,225,000	4.82	95.27	122,775,000	4.53	103.85
0	0.00	—	301,790	0.01	皆増	0	0.00	皆減
212,503,117	8.51	皆増	208,070,236	8.48	97.91	210,587,515	7.78	101.21
134,567,486	5.39	108.79	119,550,156	4.87	88.84	133,408,034	4.93	111.59
465,942	0.02	591.27	4,254,981	0.17	913.20	11,285	0.00	0.27
136,140	0.01	皆増	4,197,648	0.17	3083.33	0	0.00	皆減
329,802	0.01	418.51	57,333	0.00	17.38	11,285	0.00	19.68
—	—	—	—	—	—	—	—	—

2,517,885,752	100.00	109.29	2,468,985,463	100.00	98.06	2,339,048,677	100.00	94.74
2,308,939,637	91.70	109.67	2,295,755,480	92.98	99.43	2,177,105,746	93.07	94.83
894,545,046	35.53	101.48	871,598,781	35.30	97.43	770,932,444	32.96	88.45
181,810,691	7.22	95.39	180,022,797	7.29	99.02	190,491,338	8.14	105.82
13,725,247	0.54	102.96	13,555,767	0.55	98.77	21,801,252	0.93	160.83
133,076,433	5.29	89.02	135,603,327	5.49	101.90	131,611,863	5.63	97.06
159,193,947	6.32	120.11	157,711,132	6.39	99.07	145,632,460	6.23	92.34
885,730,828	35.18	126.63	892,313,335	36.14	100.74	900,568,159	38.50	100.93
40,852,805	1.62	106.20	44,950,341	1.82	110.03	16,068,230	0.69	35.75
4,640	0.00	皆増	0	0.00	皆減	0	0.00	—
179,039,710	7.11	96.15	170,773,383	6.92	95.38	160,304,373	6.86	93.87
177,227,805	7.04	96.42	169,397,068	6.86	95.58	159,460,107	6.82	94.13
1,811,905	0.07	75.42	1,376,315	0.06	75.96	844,266	0.04	61.34
29,906,405	1.19	244.84	2,456,600	0.10	8.21	1,638,558	0.07	66.70
0	0.00	—	0	0.00	—	0	0.00	—
3,321,405	0.13	27.19	2,456,600	0.10	73.96	1,638,558	0.07	66.70
—	—	—	—	—	—	—	—	—
26,585,000	1.06	皆増	0	0.00	皆減	0	0.00	—

△ 21,794,472	△ 48.25	△ 14,755,290	67.70	368,821,351	△ 2,499.59
--------------	---------	--------------	-------	-------------	------------

(5) 貸借対照表(税抜額)

ア 資産の部

科 目	24			25		
	金 額 (円)	構成比 (%)	前年度 対比(%)	金 額 (円)	構成比 (%)	前年度 対比(%)
固 定 資 産	25,550,705,125	93.91	100.07	25,481,530,142	93.64	99.73
有形固定資産	25,172,602,162	92.52	100.14	25,093,063,359	92.21	99.68
土 地	1,601,882,383	5.89	100.26	1,602,263,383	5.89	100.02
立 木	4,523,292	0.02	100.00	4,523,292	0.02	100.00
建 物	1,002,167,401	3.68	97.74	976,816,458	3.59	97.47
構 築 物	20,526,395,739	75.44	100.25	20,457,938,450	75.18	99.67
機 械 及 び 装 置	1,925,358,732	7.08	100.41	1,896,488,956	6.97	98.50
車 両 運 搬 具	5,964,887	0.02	78.52	5,008,886	0.02	83.97
工 具 器 具 及 び 備 品	9,470,513	0.03	118.60	23,039,919	0.08	243.28
建 設 仮 勘 定	96,839,215	0.36	95.49	126,984,015	0.46	131.13
無形固定資産	624,633	0.00	100.00	624,633	0.00	100.00
施 設 利 用 権	624,633	0.00	100.00	624,633	0.00	100.00
投 資	377,478,330	1.39	95.40	387,842,150	1.43	102.75
基 金	375,734,330	1.38	95.38	386,098,150	1.42	102.76
出 資 金	1,744,000	0.01	100.00	1,744,000	0.01	100.00
流 動 資 産	1,657,430,218	6.09	96.03	1,731,374,632	6.36	104.46
現 金 預 金	1,244,720,228	4.57	96.41	1,362,222,121	5.01	109.44
未 収 金	317,614,421	1.17	94.13	277,958,434	1.02	87.51
貸 倒 引 当 金 (△)	—	—	—	—	—	—
貯 蔵 品	75,095,569	0.28	97.15	73,922,877	0.27	98.44
前 払 金	—	—	—	271,200	0.00	皆増
そ の 他 流 動 資 産	20,000,000	0.07	99.01	17,000,000	0.06	85.00
資 産 合 計	27,208,135,343	100.00	99.81	27,212,904,774	100.00	100.02

26			27			28		
金額 (円)	構成比 (%)	前年度 対比(%)	金額 (円)	構成比 (%)	前年度 対比(%)	金額 (円)	構成比 (%)	前年度 対比(%)
20,843,090,368	91.91	81.80	20,665,745,660	93.35	99.15	20,402,496,803	91.56	98.73
20,444,232,585	90.15	81.47	20,256,414,323	91.50	99.08	19,952,928,147	89.54	98.50
1,604,043,383	7.07	100.11	1,619,198,314	7.31	100.94	1,644,286,962	7.38	101.55
4,523,292	0.02	100.00	4,523,292	0.02	100.00	4,523,292	0.02	100.00
912,663,377	4.03	93.43	888,991,426	4.02	97.41	860,525,843	3.86	96.80
15,995,880,326	70.54	78.19	15,799,702,726	71.37	98.77	15,577,405,824	69.91	98.59
1,721,850,137	7.59	90.79	1,682,425,135	7.60	97.71	1,583,392,629	7.11	94.11
3,192,810	0.01	63.74	2,918,430	0.01	91.41	2,697,932	0.01	92.44
18,154,630	0.08	78.80	35,115,670	0.16	193.43	32,463,235	0.15	92.45
183,924,630	0.81	144.84	223,539,330	1.01	121.54	247,632,430	1.11	110.78
624,633	0.00	100.00	624,633	0.00	100.00	624,633	0.00	100.00
624,633	0.00	100.00	624,633	0.00	100.00	624,633	0.00	100.00
398,233,150	1.76	102.68	408,706,704	1.85	102.63	448,944,023	2.01	109.85
396,489,150	1.75	102.69	406,962,704	1.84	102.64	447,200,023	2.01	109.89
1,744,000	0.01	100.00	1,744,000	0.01	100.00	1,744,000	0.01	100.00
1,834,414,835	8.09	105.95	1,473,202,277	6.65	80.31	1,880,732,467	8.44	127.66
1,516,161,591	6.69	111.30	1,156,448,423	5.22	76.27	1,566,098,401	7.03	135.42
236,777,243	1.00	81.95	243,099,453	1.07	99.71	244,820,065	1.06	97.54
△ 9,000,000			△ 7,000,000			△ 7,700,000		
74,476,001	0.33	100.75	76,124,401	0.34	102.21	77,514,001	0.35	101.83
0	0.00	皆減	4,530,000	0.02	皆増	0	0.00	—
16,000,000	0.07	94.12	0	0.00	皆減	0	0.00	—
22,677,505,203	100.00	83.33	22,138,947,937	100.00	97.63	22,283,229,270	100.00	100.65

イ 負債・資本の部(負債)

科目	24		25			
	金額 (円)	構成比 (%)	前年度 対比(%)	金額 (円)	構成比 (%)	前年度 対比(%)
固定負債	—	—	—	—	—	—
建設改良費等の財源 に充てるための企業債	—	—	—	—	—	—
引当金	—	—	—	—	—	—
退職給付引当金	—	—	—	—	—	—
流動負債	277,085,203	1.02	65.40	303,269,360	1.38	109.45
建設改良費等の財源 に充てるための企業債	—	—	—	—	—	—
未払金	237,636,811	0.87	102.80	93,719,429	0.42	39.44
前受金	2,205,000	0.01	1,041.87	1,207,500	0.02	54.76
預り金	15,126,110	0.06	25.25	189,882,300	0.86	1255.33
引当金	—	—	—	—	—	—
賞与引当金	—	—	—	—	—	—
法定福利費引当 金	—	—	—	—	—	—
その他流動負債	22,117,282	0.08	88.35	18,460,131	0.08	83.46
繰延収益	—	—	—	—	—	—
長期前受金	—	—	—	—	—	—
受贈財産評価額	—	—	—	—	—	—
工事負担金	—	—	—	—	—	—
国庫補助金	—	—	—	—	—	—
県補助金	—	—	—	—	—	—
その他長期前受金	—	—	—	—	—	—
収益化累計額	—	—	—	—	—	—
受贈財産評価額	—	—	—	—	—	—
工事負担金	—	—	—	—	—	—
国庫補助金	—	—	—	—	—	—
県補助金	—	—	—	—	—	—
その他長期前受金	—	—	—	—	—	—
負債合計	277,085,203	1.02	65.40	303,269,360	1.38	109.45

26			27			28		
金額 (円)	構成比 (%)	前年度 対比(%)	金額 (円)	構成比 (%)	前年度 対比(%)	金額 (円)	構成比 (%)	前年度 対比(%)
7,254,920,087	31.99	皆増	7,165,400,920	32.37	98.77	7,038,933,480	31.58	98.24
7,238,044,087	31.92	皆増	7,132,799,920	32.22	98.55	6,988,937,480	31.36	97.98
16,876,000	0.07	皆増	32,601,000	0.15	193.18	49,996,000	0.22	153.36
16,876,000	0.07	皆増	32,601,000	0.15	193.18	49,996,000	0.22	153.36
929,321,723	4.10	306.43	613,089,139	2.76	65.97	683,558,746	3.07	111.49
435,251,558	1.92	皆増	437,244,167	1.97	100.46	461,862,440	2.07	105.63
248,638,951	1.10	265.30	138,947,149	0.63	55.88	195,080,805	0.88	140.40
1,350,000	0.01	111.80	486,980	0.00	36.07	1,404,000	0.01	288.31
204,128,693	0.90	107.50	12,532,707	0.06	6.14	1,400,000	0.01	11.17
23,221,000	0.10	皆増	23,153,000	0.10	99.71	23,271,000	0.10	100.51
19,655,000	0.09	皆増	19,782,000	0.09	100.65	19,621,000	0.09	99.19
3,566,000	0.01	皆増	3,371,000	0.02	94.53	3,650,000	0.02	108.28
16,731,521	0.07	90.64	725,136	0.00	4.33	540,501	0.00	74.54
4,316,762,819	19.04	皆増	4,198,712,594	18.97	97.27	4,030,170,409	18.09	95.99
9,291,146,990	40.97	皆増	9,370,672,695	42.33	100.86	9,398,202,848	42.18	100.29
3,029,811,007	13.36	皆増	3,097,579,303	13.99	102.24	3,131,820,703	14.05	101.11
4,579,174,095	20.19	皆増	4,574,817,933	20.66	99.90	4,570,100,325	20.51	99.90
88,561,878	0.39	皆増	88,561,878	0.40	100.00	88,555,735	0.40	99.99
545,092,161	2.41	皆増	542,422,732	2.45	99.51	542,411,762	2.43	100.00
1,048,507,849	4.62	皆増	1,067,290,849	4.82	101.79	1,065,314,323	4.78	99.81
△ 4,974,384,171	△ 21.93	皆減	△ 5,171,960,101	△ 23.36	103.97	△ 5,368,032,439	△ 24.09	103.79
△ 1,147,396,320	△ 5.06	皆減	△ 1,217,997,478	△ 5.50	106.15	△ 1,286,081,283	△ 5.77	105.59
△ 2,822,357,117	△ 12.44	皆減	△ 2,920,105,090	△ 13.19	103.46	△ 3,016,121,243	△ 13.54	103.29
△ 40,463,061	△ 0.18	皆減	△ 42,861,829	△ 0.19	105.93	△ 45,250,778	△ 0.20	105.57
△ 447,040,488	△ 1.97	皆減	△ 450,433,877	△ 2.03	100.76	△ 456,341,544	△ 2.05	101.31
△ 517,127,185	△ 2.28	皆減	△ 540,561,827	△ 2.44	104.53	△ 564,237,591	△ 2.53	104.38
12,501,004,629	55.13	4122.08	11,977,202,653	54.10	95.81	11,752,662,635	52.74	98.13

イ 負債・資本の部(資本)

科 目	24			25		
	金 額 (円)	構成比 (%)	前年度 対比(%)	金 額 (円)	構成比 (%)	前年度 対比(%)
資 本 金	16,862,418,614	61.97	98.86	16,837,816,744	43.30	99.85
自己資本金	8,913,547,999	32.76	100.08	9,016,421,999	23.19	101.15
借入資本金	7,948,870,615	29.21	97.53	7,821,394,745	20.11	98.40
企 業 債	7,948,870,615	29.21	97.53	7,821,394,745	20.11	98.40
剰 余 金	10,068,631,526	37.01	98.77	10,071,818,670	25.92	100.03
資本剰余金	9,770,486,253	35.91	99.87	9,831,373,260	25.30	100.62
再評価積立金	9,465,464	0.03	100.00	9,465,464	0.03	100.00
受贈財産評価額	3,058,102,196	11.24	100.56	3,106,172,817	7.99	101.57
工事負担金	4,629,254,736	17.01	99.59	4,642,071,122	11.94	100.28
国庫補助金	89,177,878	0.33	99.97	89,177,878	0.23	100.00
県補助金	814,931,578	3.00	98.99	814,931,578	2.10	100.00
その他資本剰余金	1,169,554,401	4.30	99.88	1,169,554,401	3.01	100.00
利益剰余金	298,145,273	1.10	51.00	240,445,410	0.62	80.65
減債積立金	45,196,603	0.17	100.00	25,327,570	0.07	56.04
建設改良積立金	99,021,293	0.36	73.26	69,943,703	0.18	70.64
当年度未処分利益剰余金	153,927,377	0.57	47.20	145,174,137	0.37	94.31
資 本 合 計	26,931,050,140	98.98	100.16	26,909,635,414	69.22	99.92
負 債 ・ 資 本 合 計	27,208,135,343	100.00	98.40	38,886,838,067	123.32	142.92

26			27			28		
金額 (円)	構成比 (%)	前年度 対比(%)	金額 (円)	構成比 (%)	前年度 対比(%)	金額 (円)	構成比 (%)	前年度 対比(%)
9,016,421,999	39.76	53.55	9,610,701,130	43.42	106.59	9,647,780,130	43.30	100.39
9,016,421,999	39.76	100.00	9,610,701,130	43.42	106.59	9,647,780,130	43.30	100.39
0	0.00	皆減	0	0.00	—	0	0.00	—
0	0.00	皆減	0	0.00	—	0	0.00	—
1,160,078,575	5.11	11.52	551,044,154	2.48	47.50	882,786,505	3.95	160.20
393,440,506	1.73	4.00	393,440,506	1.77	100.00	393,440,506	1.76	100.00
9,465,464	0.04	100.00	9,465,464	0.04	100.00	9,465,464	0.04	100.00
117,279,359	0.52	3.78	117,279,359	0.53	100.00	117,279,359	0.53	100.00
68,944,963	0.30	1.49	68,944,963	0.31	100.00	68,944,963	0.31	100.00
616,000	0.00	0.69	616,000	0.00	100.00	616,000	0.00	100.00
76,088,168	0.34	9.34	76,088,168	0.34	100.00	76,088,168	0.34	100.00
121,046,552	0.53	10.35	121,046,552	0.55	100.00	121,046,552	0.54	100.00
766,638,069	3.38	318.84	157,603,648	0.71	20.56	489,345,999	2.19	310.49
23,977,985	0.11	94.67	5,977,985	0.03	24.93	977,985	0.00	16.36
70,175,425	0.31	100.33	51,096,425	0.23	72.81	37,570,425	0.17	73.53
672,484,659	2.96	463.23	100,529,238	0.45	14.95	450,797,589	2.02	448.42
10,176,500,574	44.87	37.82	10,161,745,284	45.90	99.86	10,530,566,635	47.25	103.63
22,677,505,203	100.00	83.33	22,138,947,937	100.00	97.63	22,283,229,270	99.99	100.65

(6) 固定資産明細(税抜額)

科目		年度	24			25		
			金額 (円)	構成比 (%)	前年度 対比(%)	金額 (円)	構成比 (%)	前年度 対比(%)
有 形 固 定 資 産	土 地	事務所用地	400,833,600	1.57	100.00	400,833,600	1.57	100.00
		施設用地	1,192,610,008	4.67	100.35	1,192,991,008	4.69	100.03
		その他土地	8,438,775	0.03	100.00	8,438,775	0.03	100.00
		小計	1,601,882,383	6.27	100.26	1,602,263,383	6.29	100.02
		立木	4,523,292	0.02	100.00	4,523,292	0.02	100.00
	建 物	事務所建物	37,785,426	0.15	96.05	36,233,136	0.14	95.89
		施設用建物	939,646,072	3.68	97.93	917,595,537	3.60	97.65
		その他建物	24,735,903	0.10	93.33	22,987,785	0.09	92.93
		小計	1,002,167,401	3.93	97.74	976,816,458	3.83	97.47
	構 築 物	原水及び浄水設備	1,947,770,951	7.62	102.70	1,992,824,547	7.82	102.31
配水及び給水設備		18,172,114,516	71.12	99.83	18,067,623,496	70.91	99.42	
その他構築物		406,510,272	1.59	108.39	397,490,407	1.56	97.78	
小計		20,526,395,739	80.33	100.25	20,457,938,450	80.29	99.67	
機 械 及 び 装 置	電気設備	760,819,454	2.98	106.74	771,830,569	3.03	101.45	
	ポンプ設備	387,655,743	1.52	89.82	339,999,643	1.33	87.71	
	塩素滅菌設備	29,003,151	0.11	100.56	26,528,984	0.10	91.47	
	量水器	264,334,779	1.03	98.99	260,983,124	1.03	98.73	
	その他機械装置	483,545,605	1.89	101.33	497,146,636	1.95	102.81	
	小計	1,925,358,732	7.53	100.41	1,896,488,956	7.44	98.50	
	車両運搬具	5,964,887	0.02	78.52	5,008,886	0.02	83.97	
工 及 具 備 品	工器具	189,135	0.00	88.24	189,135	0.00	100.00	
	器具備品	9,281,378	0.04	119.44	22,850,784	0.09	246.20	
	小計	9,470,513	0.04	118.60	23,039,919	0.09	243.28	
	建設仮勘定	96,839,215	0.38	95.49	126,984,015	0.50	131.13	
	計	25,172,602,162	98.52	100.14	25,093,063,359	98.48	99.68	
無 固 定 資 産 形 産	施設利用権	624,633	0.00	100.00	624,633	0.00	100.00	
	計	624,633	0.00	100.00	624,633	0.00	100.00	
投 資	基金	375,734,330	1.47	95.38	386,098,150	1.51	102.76	
	出資金	1,744,000	0.01	100.00	1,744,000	0.01	100.00	
	計	377,478,330	1.48	95.40	387,842,150	1.52	102.75	
合計		25,550,705,125	100.00	100.07	25,481,530,142	100.00	99.73	
総資産に対する割合(%)		93.91	—	—	115.10	—	—	

26			27			28		
金額	構成比	前年度	金額	構成比	前年度	金額	構成比	前年度
(円)	(%)	対比(%)	(円)	(%)	対比(%)	(円)	(%)	対比(%)
400,833,600	1.92	100.00	400,833,600	1.94	100.00	400,833,600	1.96	100.00
1,192,991,008	5.73	100.00	1,208,145,939	5.84	101.27	1,233,234,587	6.04	102.08
10,218,775	0.05	121.09	10,218,775	0.05	100.00	10,218,775	0.05	100.00
1,604,043,383	7.70	100.11	1,619,198,314	7.83	100.94	1,644,286,962	8.05	101.55
4,523,292	0.02	100.00	4,523,292	0.02	100.00	4,523,292	0.02	100.00
34,680,846	0.17	95.72	35,211,469	0.17	101.53	33,621,687	0.16	95.49
856,566,998	4.11	93.35	833,923,956	4.04	97.36	808,494,238	3.96	96.95
21,415,533	0.10	93.16	19,856,001	0.10	92.72	18,409,918	0.09	92.72
912,663,377	4.38	93.43	888,991,426	4.31	97.41	860,525,843	4.21	96.80
1,790,436,219	8.59	89.84	1,774,479,618	8.59	99.11	1,771,443,498	8.68	99.83
13,904,538,611	66.71	76.96	13,714,035,253	66.36	98.63	13,507,572,024	66.21	98.49
300,905,496	1.44	75.70	311,187,855	1.51	103.42	298,390,302	1.46	95.89
15,995,880,326	76.74	78.19	15,799,702,726	76.46	98.77	15,577,405,824	76.35	98.59
627,425,566	3.01	81.29	572,009,222	2.77	91.17	555,775,392	2.72	97.16
299,939,308	1.44	88.22	270,149,095	1.31	90.07	241,277,952	1.18	89.31
22,698,882	0.11	85.56	20,673,823	0.10	91.08	18,829,145	0.09	91.08
212,452,757	1.02	81.40	191,137,956	0.92	89.97	190,960,122	0.94	99.91
559,333,624	2.68	112.51	628,455,039	3.04	112.36	576,550,018	2.83	91.74
1,721,850,137	8.26	90.79	1,682,425,135	8.14	97.71	1,583,392,629	7.76	94.11
3,192,810	0.02	63.74	2,918,430	0.01	91.41	2,697,932	0.01	92.44
189,135	0.00	100.00	189,135	0.00	100.00	189,135	0.00	100.00
17,965,495	0.09	78.62	34,926,535	0.17	194.41	32,274,100	0.16	92.41
18,154,630	0.09	78.80	35,115,670	0.17	193.43	32,463,235	0.16	92.45
183,924,630	0.88	144.84	223,539,330	1.08	121.54	247,632,430	1.21	110.78
20,444,232,585	98.09	81.47	20,256,414,323	98.02	99.08	19,952,928,147	97.77	98.50
624,633	0.00	100.00	624,633	0.00	100.00	624,633	0.00	100.00
624,633	0.00	100.00	624,633	0.00	100.00	624,633	0.00	100.00
396,489,150	1.90	102.69	406,962,704	1.97	102.64	447,200,023	2.19	109.89
1,744,000	0.01	100.00	1,744,000	0.01	100.00	1,744,000	0.01	100.00
398,233,150	1.91	102.68	408,706,704	1.98	102.63	448,944,023	2.20	109.85
20,843,090,368	100.00	81.80	20,665,745,660	100.00	99.15	20,402,496,803	99.97	98.73
91.91	—	—	93.35	—	—	91.56	—	—

(7) 費用構成表(税抜額)

区 分	年 度	24			25		
		金 額 (円)	構 成 比 (%)	前 年 度 対 比 (%)	金 額 (円)	構 成 比 (%)	前 年 度 対 比 (%)
職 員 給 与 費		243,193,565	10.25	91.13	214,053,893	9.29	88.02
賃 金		0	0.00	皆減	1,034,598	0.05	皆増
報 酬		187,200	0.01	46.15	1,767,968	0.08	944.43
旅 費		189,445	0.01	91.81	184,150	0.01	97.20
備 消 耗 品 費		3,470,952	0.15	110.56	2,547,592	0.11	73.40
燃 料 費		1,975,035	0.08	96.41	2,174,128	0.09	110.08
光 熱 水 費		4,303,373	0.18	119.53	4,707,808	0.20	109.40
印 刷 製 本 費		440,277	0.02	7.86	452,772	0.02	102.84
通 信 運 搬 費		8,624,950	0.36	56.52	8,938,794	0.39	103.64
委 託 料		274,675,264	11.57	164.34	217,477,058	9.44	79.18
手 数 料		6,782,088	0.29	175.75	7,703,395	0.33	113.58
賃 借 料		2,923,167	0.12	47.66	3,163,153	0.14	108.21
修 繕 費		85,787,025	3.61	106.35	81,994,172	3.56	95.58
路 面 復 旧 費		1,990,000	0.09	74.20	1,145,000	0.05	57.54
動 力 費		186,565,493	7.86	114.01	209,682,826	9.10	112.39
薬 品 費		2,659,760	0.11	93.83	2,685,180	0.12	100.96
材 料 費		3,391,496	0.14	84.75	3,985,850	0.17	117.52
補 償 費		259,865	0.01	84.11	519,593	0.02	199.95
負 担 金		57,637,295	2.43	96.20	47,080,780	2.04	81.68
受 水 費		548,633,134	23.11	99.64	553,325,781	24.02	100.86
有形固定資産減価償却費		692,346,213	29.16	100.50	699,486,296	30.36	101.03
固 定 資 産 除 却 費		34,217,004	1.44	116.47	38,165,576	1.66	111.54
企 業 債 利 息		188,570,510	7.94	98.90	183,803,398	7.98	97.47
そ の 他		25,249,584	1.06	97.22	17,787,032	0.77	70.44
合 計		2,374,072,695	100.00	104.32	2,303,866,793	100.00	97.04

※ 職員給与費は、一般職員の給料、手当等、法定福利費の合計額。臨時職員の法定福利費は除く。

26			27			28		
金額	構成比	前年度	金額	構成比	前年度	金額	構成比	前年度
(円)	(%)	対比(%)	(円)	(%)	対比(%)	(円)	(%)	対比(%)
256,185,774	10.17	119.68	242,545,575	9.82	94.68	220,163,522	9.41	90.77
256,716	0.01	24.81	1,016,667	0.04	396.03	1,406,558	0.06	138.35
1,801,100	0.07	101.87	2,168,500	0.09	120.40	1,587,400	0.07	73.20
201,480	0.01	109.41	195,402	0.01	96.98	95,557	0.00	48.90
2,751,852	0.11	108.02	3,473,780	0.14	126.23	3,508,558	0.15	101.00
2,098,830	0.08	96.54	1,489,320	0.06	70.96	1,339,783	0.06	89.96
4,936,829	0.20	104.86	4,505,479	0.18	91.26	3,948,048	0.17	87.63
474,347	0.02	104.77	520,551	0.02	109.74	390,606	0.02	75.04
9,102,870	0.36	101.84	9,467,899	0.38	104.01	9,653,501	0.41	101.96
211,870,494	8.41	97.42	217,964,745	8.83	102.88	222,355,636	9.51	102.01
8,356,287	0.33	108.48	8,667,830	0.35	103.73	5,809,413	0.25	67.02
3,477,500	0.14	109.94	3,078,056	0.13	88.51	2,344,301	0.10	76.16
78,203,442	3.11	95.38	76,582,385	3.10	97.93	96,535,596	4.13	126.05
1,822,000	0.07	159.13	705,750	0.03	38.73	1,525,000	0.07	216.08
220,963,534	8.78	105.38	195,906,934	7.94	88.66	161,257,960	6.89	82.31
2,419,800	0.10	90.12	2,810,580	0.11	116.15	3,405,660	0.15	121.17
3,616,338	0.14	90.73	2,866,124	0.12	79.25	3,395,717	0.15	118.48
425,807	0.02	81.95	320,728	0.01	75.32	287,714	0.01	89.71
28,580,347	1.13	60.70	24,234,814	0.98	84.80	23,956,856	1.02	98.85
550,306,539	21.86	99.45	550,699,508	22.31	100.07	486,863,809	20.81	88.41
885,730,828	35.18	126.63	892,313,335	36.14	100.74	900,568,159	38.50	100.93
40,594,305	1.61	106.36	44,648,716	1.81	109.99	15,763,330	0.67	35.31
177,227,805	7.04	96.42	169,397,068	6.86	95.58	159,460,107	6.82	94.13
26,480,928	1.05	148.88	13,405,717	0.54	50.62	13,425,886	0.57	100.15
2,517,885,752	100.00	109.29	2,468,985,463	100.00	98.06	2,339,048,677	100.00	94.74

(8) 経営分析
ア 業務分析

項目 \ 年度	24	25	26	27	28
職員1人当たり 営業収益 (千円)	71,628	71,415	68,967	68,373	85,437
職員1人当たり 給水人口 (人)	5,659	5,825	5,803	5,754	6,392
職員1人当たり 有収水量 (m ³)	665,386	674,722	655,680	652,062	720,959
負荷率 (%)	88.94	89.28	90.67	89.03	91.73
施設利用率 (%)	60.35	59.00	57.37	56.83	56.50
最大稼働率 (%)	67.85	66.08	63.27	63.83	61.60
配水管使用効率 (m ³ /m)	30.16	29.36	28.45	28.15	27.83
供給単価 (円/m ³)	107.17	105.40	104.62	104.35	117.95
給水原価 (円/m ³)	117.17	116.44	118.95	118.72	112.30
有収率 (%)	93.36	93.61	93.55	93.65	93.63
固定資産構成比率 (%)	93.91	93.64	91.91	93.35	91.56
固定負債構成比率 (%)	29.22	28.74	31.99	32.37	31.59
固定資産対長期 資本比率 (%)	94.87	94.69	95.84	96.00	94.46
自己資本構成比率 (%)	69.77	70.14	63.91	64.87	65.34

※平成26年度から新会計基準を適用しています。

算 定 式	説 明
$\frac{(\text{営業収益} - \text{受託工事収益})}{\text{損益勘定所属職員数}}$	労働生産性を示す指標。 指数は高いほど良い。
$\frac{\text{給水人口}}{\text{損益勘定所属職員数}}$	労働生産性を示す指標。 指数は高いほど良い。
$\frac{\text{年間有収水量}}{\text{損益勘定所属職員数}}$	労働生産性を示す指標。 指数は高いほど良い。
$\frac{\text{1日平均給水量}}{\text{1日最大給水量}} \times 100$	最大給水量に対する平均給水量の割合で、需要時と非需要時の差を示す。 負荷率は100%に近づくのが理想である。
$\frac{\text{1日平均給水量}}{\text{1日配水能力}} \times 100$	配水能力に対する平均給水量の割合で、水道施設が効率的に運営されているか判断する指標。指数が高ければ効率的に運用。
$\frac{\text{1日最大給水量}}{\text{1日配水能力}} \times 100$	配水能力に対する最大給水量の割合で、指数が低いほど能力に余裕があることを示す。
$\frac{\text{年間給水量}}{\text{導・送・配水管延長}}$	導・送・配水管延長に対する年間給水量の割合で、指数が高いほど良い。
$\frac{\text{給水収益}}{\text{年間総有収水量}}$	1 m ³ 当たりの販売価格
$\frac{\text{経常費用} - \left(\begin{array}{l} \text{受託} \\ \text{工事費} \end{array} + \begin{array}{l} \text{材料及び} \\ \text{不用品} \\ \text{売却原価} \end{array} + \begin{array}{l} \text{付帯} \\ \text{事業費} \end{array} + \begin{array}{l} \text{長期前受} \\ \text{金戻入} \end{array} \right)}{\text{年間有収水量}}$	1 m ³ 当たりの生産原価
$\frac{\text{年間有収水量}}{\text{年間給水量}} \times 100$	年間給水量に対し、どのくらいの年間有収水量があったかを示す。 有収率は100%に近いことが望ましい。
$\frac{\text{固定資産}}{\text{総資産}} \times 100$	総資産(固定資産・流動資産)における固定資産の割合。指数が高いほど資本が固定化の傾向にあるため、低いほど良い。
$\frac{\text{固定負債}}{\text{総資本}} \times 100$	総資本(負債・資本合計)とこれを構成する他人資本の関係を示す。指数が低いほど経営の安全性が高いといえる。
$\frac{\text{固定資産}}{\text{資本金} + \text{剰余金} + \text{固定負債} + \text{繰延収益}} \times 100$	比率は100%以下が望ましい。超える場合は固定資産に過大投資といえる。
$\frac{\text{資本金} + \text{剰余金} + \text{繰延収益}}{\text{総資本}} \times 100$	総資本(負債・資本合計)とこれを構成する自己資本(資本金・剰余金・繰延収益)の関係を示す。 比率が高いほど経営の安全性は大きい。

※算定式は、新会計基準によるものです。

イ 財務分析

年度 項目	24	25	26	27	28
固定比率 (%)	134.60	133.49	143.81	143.91	140.12
流動比率 (%)	598.17	570.90	197.39	240.29	275.14
当座比率 (%)	563.85	540.83	187.66	227.14	263.80
現金比率 (%)	449.22	449.18	163.15	188.63	229.11
自己資本回転率 (回)	0.12	0.11	0.14	0.21	0.23
減価償却率 (%)	2.87	2.91	4.53	4.62	4.75
未収金回転率 (回)	6.56	6.95	7.77	8.26	9.11
総資本利益率 (%)	0.27	0.21	0.03	△ 0.07	1.67
総収支比率 (%)	102.27	101.96	99.13	99.40	115.77
経常収支比率 (%)	103.13	102.50	100.31	99.33	115.85
営業収支比率 (%)	100.04	98.99	87.14	86.88	103.06

算 定 式	説 明
$\frac{\text{固定資産}}{\text{資本金} + \text{剰余金} + \text{繰延収益}} \times 100$	固定資産は自己資本(資本金・剰余金・繰延収益)から調達されるべきとする企業会計上の原則から100%以下が理想である。
$\frac{\text{流動資産}}{\text{流動負債}} \times 100$	短期債務に対応すべき流動資産が十分にあるかを示す。 比率は200%以上が理想である。
$\frac{\text{現金預金} + \text{未収金} - \text{貸倒引当金}}{\text{流動負債}} \times 100$	短期債務に対応すべき現金預金及び容易に現金化できる未収金が十分あるかを示す。 比率は100%以上が望ましい。
$\frac{\text{現金預金}}{\text{流動負債}} \times 100$	即座の支払い能力を示す。 指数は高いほど良い。
$\frac{\text{営業収益} - \text{受託工事収益}}{2 \times (\text{期首自己資本} + \text{期末自己資本})} \times 100$	自己資本(資本金・剰余金・繰延収益)の効率を総資本から切り離して測定するものである。
$\frac{\text{当年度減価償却費}}{\text{固定資産} - \text{土地} - \text{建設仮立木} + \text{当年度減価償却費}} \times 100$	固定資産に投下された資本の回収状況を測定する。
$\frac{\text{営業収益} - \text{受託工事収益}}{2 \times (\text{期首未収金} + \text{期末未収金})} \times 100$	未収金に対する営業利益の割合で、指数は高いほど良い。
$\frac{\text{当年度経常利益}}{2 \times (\text{期首総資本} + \text{期末総資本})} \times 100$	投下された資本総額とそれによってもたらされた利益とを比較したもの。 指数は高いほど良い。
$\frac{\text{総収益}}{\text{総費用}} \times 100$	総費用に対する総収益の割合で、指数は高いほど良い。
$\frac{\text{経常収益}}{\text{経常費用}} \times 100$	経常費用に対する経常収益の割合で、指数は高いほど良い。
$\frac{\text{営業収益} - \text{受託工事収益}}{\text{営業費用} - \text{受託工事費用}} \times 100$	営業費用に対する営業収益の割合で、指数は高いほど良い。

5 組 織

(1) 組織変遷図(昭和43年4月～平成28年3月)

昭和43年4月1日地方公営企業法の適用を受け、建設部水道課から分離し、水道局設置。

昭和43年度 S43.4.1	庶務係 料金係 工務係	課はなし		
昭和44年度 S44.10.27	業務課 庶務係 料金係	工務課	建設係 給水係	
昭和46年度 S46.4.1	業務課 庶務係 料金係	工務課	建設係 給水係	統合整備事業 庶務係 建設事務所 工事係
S46.7.10	業務課 管理係 経理係 料金係	工務課	建設係 給水係	統合整備事業 庶務係 建設事務所 工務係
昭和47年度 S47.7.11	業務課 管理係 経理係 料金係	工務課	建設係 統合整備係	給水施設課 給水係 施設管理係
昭和49年度 S49.8.1	業務課 管理係 経理係 料金係	工務課	建設係 計画係	給水施設課 給水係 施設管理係
昭和54年度 S54.8.1	管理課 庶務係 経理係	営業課	料金係 給水係	施設課 計画調査係 建設係 施設管理係
昭和58年度 S58.5.1	管理課 庶務係 計画調査係 経理係	営業課	料金係 給水係	施設課 建設係 維持係 浄水係
昭和63年度 S63.4.1	管理課 庶務調整担当 経理係	営業課	料金係 給水係	施設課 建設係 維持係 浄水係
平成3年度 H3.4.1	管理課 庶務担当 企画調査担当 経理係	営業課	料金係 給水係	施設課 建設係 維持係 浄水係
平成4年度 H4.4.1	水道総務課 庶務係 経理係	営業課	料金係 給水係	水道施設課 建設係 維持係 浄水係
平成10年度 H10.5.1	水道総務課 庶務経理班	営業課	料金給水班	水道施設課 建設班 維持班 浄水班
平成13年度 H13.4.1	水道総務課 庶務班 経理班	営業課	料金給水班	水道施設課 建設班 維持班 浄水班
平成16年度 H16.4.1	水道業務課 庶務班 経理班 料金班	水道施設課	建設班 維持班 浄水班 給水班	
平成23年度 H23.4.1	水道業務課 庶務班 経理班 料金班	水道施設課	建設班 給水維持班 浄水班 ※計画担当	
平成27年度 H27.4.1	水道業務課 庶務担当 経理担当 料金担当	水道施設課	建設担当 給水維持担当 浄水担当 計画担当	

※ 機構に基づかない特命職

II 公共下水道事業

1 公共下水道事業の概要

(1) 公共下水道事業の概要

ア 市勢の概要

本市は、神奈川県の中西部に位置し、東京駅から約60キロメートル、横浜駅から約37キロメートルの距離にあり、東西約13.6キロメートル、南北約12.8キロメートル、面積は103.61平方キロメートルです。市域の東部は伊勢原市、西部は松田町と大井町、南部は中井町と平塚市、北部は山北町と清川村及び厚木市に接し、北方に丹沢山塊が連なり、南方には渋沢丘陵と呼ばれる台地が東西に走るなど、県下では唯一の盆地となっています。

市内を流れる河川の多くは、丹沢山塊の稜線の合間から発しており、中でも塔ノ岳から発する水無川や大山から発する金目川は、盆地に入って扇状地を形成し、これが今日の市街地となっています。扇状地の砂礫層は深いところで150メートルに及び、地下水は盆地の各所で湧き出し、飲料水や工業用水に利用され、秦野盆地湧水群として昭和60年に当時の環境庁から「名水百選」に選ばれています。

この年は、環境面でも国の快適環境整備事業の対象都市としてやはり環境庁から指定を受けたことから、本市は「秦野アメニティ・タウン計画」を策定、自然環境に十分配慮した「まほろば秦野」を創造していくこととしています。

昭和31年以後、工業地域内に企業の進出が相次ぎ、従来の農村型都市から脱皮が図られ、更に国の高度経済成長政策とあいまって、急激な都市化が進み、市制施行（昭和30年1月1日）当時35,277人であった人口は、平成29年3月31日現在162,325人（住民基本台帳）となり、「みどり豊かな暮らしよい都市」を目指し、首都圏の中核都市として発展を続けています。

秦野市の市勢概要

市制施行年月日	昭和30年1月1日	
行政人口（H29.3.31）	162,325人	
行政面積	103.61km ²	
市街化区域面積	2,438ha	
DID 区域 (H22国調)	面積	2,294ha
	人口	150,652人

イ 公共下水道事業の概要

市の中心部を流れる水無川は、その名のとおり表流水が非常に少なく、生活系排水による汚濁が著しく、本市の水道水源の大半を占めている地下水にも影響しかねないため、昭和47年より下水道事業に着手すべく基礎調査を行い、昭和49年には単独公共下水道（第1号）と酒匂川流域関連公共下水道（第2号）の計画決定を行い、同年既成市街地を中心に単独公共下水道の事業に着手しました。

その後、社会情勢の変化に対応するため、平成元年には酒匂川流域関連公共下水道の計画諸元の見直し、平成3年には単独公共下水道の見直しを、さらには平成9年には単独公共下水道であった大根地区の一部を広域処理とする見直しを行

い、平成27年度末には市街化区域内の整備が概成となったことから、平成28年度からは事業計画区域内の市街化調整区域の整備を実施し、平成32年度までに全体計画区域内の整備概成を目指し事業を進めています。

7) 第1号公共下水道（単独・広域）（中央処理区、大根・鶴巻処理区）

【平成22年度見直し後の全体計画】

	計画面積 (ha)	計画処理人口 (人)	計画汚水量 (日最大) (m ³)
全 体	2, 521	147, 510	76, 210
中 央 処 理 区	2, 039	108, 150	59, 120
大根・鶴巻処理区	482	39, 360	17, 090

事業認可については、昭和49年に第1回目の事業認可を受け、処理区域汚水285ヘクタール、雨水160ヘクタールで事業を開始し、排除方式を分流式として既成市街地を中心に整備を図ってきました。

【平成28年3月の事業計画（直近）】

	計画面積 (ha)	計画処理人口 (人)	計画汚水量 (日最大) (m ³)
全 体	2, 467	152, 740	78, 360
中 央 処 理 区	1, 985	111, 980	60, 690
大根・鶴巻処理区	482	40, 760	17, 670

【供用開始】

- ・中央処理区 昭和56年2月4日
- ・大根・鶴巻処理区 平成13年7月1日

1) 第2号公共下水道（酒匂川流域関連）（西部処理区）

小田原市を中心に都市化の発展が著しく、生活排水や産業排水による質量の悪化増大に伴い水質汚濁の進行が想定されたことにより、関連市町3市4町（小田原市、秦野市、南足柄市、大井町、開成町、松田町、山北町）により、昭和49年から事業が開始されました。その後、平成元年の見直しにより、二宮町、中井町が、また平成18年度には箱根町が同流域に編入され、現在では、3市7町で事業が推進されています。

【酒匂川流域関連公共下水道の平成22年度見直し後の全体計画】

	計画面積 (ha)	計画処理人口 (人)	計画汚水量 (日最大) (m ³)
西 部 処 理 区	59	4, 900	2, 460

平成9年度に事業認可を取得し、平成11年5月より湯の沢団地（7.0ha）を共用開始しました。

【平成25年3月の事業計画（直近）】

	計画面積 (ha)	計画処理人口 (人)	計画汚水量 (日最大) (m ³)
西 部 処 理 区	59	5, 200	2, 610

【供用開始】

・酒匂川流域左岸処理区
(西部処理区)

平成11年5月1日

り) 公共下水道整備状況

平成28年度末の整備状況は、整備済面積2,431.6ヘクタールで事業計画面積2,525.4ヘクタールに対する整備率は96.3パーセントです。

水洗化状況は、水洗化人口が127,041人で、処理区域内人口141,592人となり、行政人口162,325人に対する下水道普及率は、約87.2パーセントです。全国平均の77.8パーセントは上回っていますが、県平均の96.5パーセントに比べ、まだまだ低い状況にあるため、今後とも積極的な事業推進に努める必要があります。

(全国平均、県平均は平成27年度末)

エ) 秦野市浄水管理センター（終末処理場）

本市の処理場は、敷地面積76,500平方メートル（都市計画決定76,100㎡）で、昭和51年から昭和55年にかけて用地買収を行い、昭和53年から建設に着手しました。

【工事の経過】

	工事期間	総事業費	工事内容
第1期工事	昭和53年度 ～ 昭和56年度	約55億4千万円	日最大処理能力約12,000m ³ の処理施設の建設 (1系第4池、管理棟、汚泥処理棟、汚泥濃縮棟、消毒棟、場内整備等) 昭和56年2月4日供用開始
第2期工事	昭和62年度 ～ 昭和63年度	約4億円	水処理施設（日最大）約12,000m ³ の電気・機械設備及び送風機・汚泥脱水設備の建設（1系第3池）
第3期工事	平成5年度 ～ 平成7年度	約24億6千万円	水処理施設（日最大）約24,000m ³ の土木・建築構造物、約12,000m ³ の電気・機械設備及び送風機・汚泥脱水設備の増設（1系第2池）
第4期工事	平成13年度 ～ 平成14年度	約9億7千万円	水処理施設（日最大）約12,000m ³ の電気・機械設備及び汚泥脱水設備の増設 (1系第1池)
第5期工事	平成20年度 ～ 平成24年度	約29億8千万円	水処理施設（日最大）約18,900m ³ の土木・建築構造物、約9,450m ³ の電気・機械設備及び送風機設備の増設 (2系第5,6池(6池は躯体のみ))

【施設の処理計画】

	全 体 計 画	事 業 計 画
処理能力（日最大）	66,150 m ³	66,150 m ³
汚水量（日最大）	59,120 m ³	60,690 m ³

【施設の現在の処理能力】

処理能力（日最大）	47,250 m ³
汚水量（日最大）	35,031 m ³
汚水量（日平均）	31,368 m ³

ウ 都市下水路

本市の都市下水路は、昭和49年に11都市下水路、計画延長18,825メートルの都市計画決定を行い、積極的な事業の推進に努めてきました。その後、公共下水道区域の拡大に伴い、昭和60年に第8号宮ノ上堀ノ内都市下水路が廃止され、昭和63年に第6号西大竹根下、第7号登上畑中、第9号上山神戸茶碗淵、第10号踊場緑町、第11号大門上河原、第12号堀西永腐、第13号堀山下六反畑都市下水路が雨水幹線に名称変更され、さらに平成9年に第3号鶴巻舞台、第4号蛇久保烏啼、第5号南矢名雑敷都市下水路が雨水幹線に名称変更されたため、現在本市では都市下水路は廃止されました。

(2) 公共下水道事業の沿革

年	月	事 項
昭和47年	2月	公共下水道の基礎調査及び基本計画書の作成
昭和49年	2月	第1号公共下水道及び第2号公共下水道都市計画決定
	3月	第1号公共下水道事業認可(下水道法)
	10月	第1号公共下水道事業認可(都市計画法)
昭和51年	7月	第1回第1号公共下水道都市計画決定の変更
	11月	浄水管理センター用地買収
		第1回第1号公共下水道事業変更認可(下水道法)
	12月	第1回第1号公共下水道事業変更認可(都市計画法)
昭和53年	3月	下水道審議会設置
	6月	第2回第1号公共下水道都市計画決定の変更
	7月	浄水管理センターの建設を下水道事業団に委託
	10月	第2回第1号公共下水道事業変更認可(下水道法)
	12月	第2回第1号公共下水道事業変更認可(都市計画法)
昭和54年	6月	第3回第1号公共下水道都市計画決定の変更
	8月	第3回第1号公共下水道事業変更認可(下水道法)
		第3回第1号公共下水道事業変更認可(都市計画法)
昭和55年	2月	受益者負担金に関する条例制定
	4月	下水道事業特別会計の設置
		受益者負担金に関する条例施行規則の制定
	9月	秦野市下水道条例の制定
	10月	秦野市下水指定工事店規則の制定
	12月	下水道使用料徴収条例の制定
昭和56年	1月	水洗便所改造等資金斡旋規則の制定
	2月	水洗便所改造等資金助成要綱の制定
		浄水管理センター供用開始
昭和57年	3月	第4回第1号公共下水道都市計画決定の変更
		浄水管理センター建設完了
	4月	下水道使用料の徴収を水道局へ委託
	6月	第4回第1号公共下水道事業変更認可(下水道法)
		第4回第1号公共下水道事業変更認可(都市計画法)
昭和59年	4月	水洗化普及嘱託員を委嘱
昭和60年	6月	第5回第1号公共下水道都市計画決定の変更
	9月	第5回第1号公共下水道事業変更認可(下水道法)
	12月	第5回第1号公共下水道事業変更認可(都市計画法)
昭和63年	5月	都市整備部から分離し、下水道部設置
	7月	下水道使用料改定(10.24%)
		浄水管理センター増設
	9月	第6回第1号公共下水道都市計画決定の変更
	11月	第2号公共下水道全体計画の見直し
平成元年	1月	第6回第1号公共下水道事業変更認可(下水道法)
		第6回第1号公共下水道事業変更認可(都市計画法)
	4月	消費税導入(3%)

平成3年	3月	第1号公共下水道全体計画の見直し
	7月	第7回第1号公共下水道都市計画決定の変更
		第1回第2号公共下水道都市計画決定の変更
	9月	第7回第1号公共下水道事業変更認可(下水道法)
	10月	第7回第1号公共下水道事業変更認可(都市計画法)
平成5年	11月	伊勢原市に広域処理の要望
平成7年	12月	伊勢原市から広域処理の承諾
平成8年	3月	第8回第1号公共下水道事業変更認可(下水道法)
		第8回第1号公共下水道事業変更認可(都市計画法)
		浄水管理センター増設
平成9年	3月	第1号公共下水道全体計画の見直し
	4月	消費税率改定(5%)
		下水道使用料改定(△2.8%)
	6月	伊勢原市と秦野市との下水処理に関する事務の委託に関する規約を同意
	11月	第8回第1号公共下水道都市計画決定の変更
平成10年	2月	伊勢原市と秦野市との下水処理に関する事務の委託に関する協定締結
		第2号公共下水道事業認可(下水道法)
	3月	第2号公共下水道事業認可(都市計画法)
		第9回第1号公共下水道事業変更認可(下水道法)
		第9回第1号公共下水道事業変更認可(都市計画法)
平成11年	5月	西部処理区供用開始
平成12年	10月	第2回第2号公共下水道都市計画決定の変更
平成13年	7月	下水道使用料改定(13.66%)
		大根・鶴巻処理区供用開始
平成14年	3月	第1回第2号公共下水道事業変更認可(下水道法)
		第1回第2号公共下水道事業変更認可(都市計画法)
		浄水管理センター増設
平成16年	2月	第9回第1号公共下水道都市計画決定の変更
		第10回第1号公共下水道事業変更認可(下水道法)
	3月	第10回第1号公共下水道事業変更認可(都市計画法)
平成19年	3月	第2回第2号公共下水道事業変更認可(下水道法)
		第2回第2号公共下水道事業変更認可(都市計画法)
	4月	第10回第1号公共下水道都市計画決定の変更
	6月	第11回第1号公共下水道事業変更認可(下水道法)
	7月	第11回第1号公共下水道事業変更認可(都市計画法)
平成20年	4月	下水道使用料改定(11.84%)
	9月	浄水管理センター増設
		大根川ポンプ場建設を下水道事業団に委託
平成23年	3月	浄水管理センター増設
		秦野市公共下水道全体計画の見直し
		下水道中期ビジョン策定
平成24年	3月	浄水管理センター増設
平成25年	3月	第3回第2号公共下水道事業変更認可(下水道法)
		第3回第2号公共下水道事業変更認可(都市計画法)
	4月	下水道使用料改定(11%)

平成26年	3月	第11回第1号公共下水道都市計画決定の変更 第12回第1号公共下水道事業変更認可(下水道法) 第12回第1号公共下水道事業変更認可(都市計画法)
	4月	消費税率改定(8%)
平成28年	3月	第12回第1号公共下水道都市計画決定の変更 第13回第1号公共下水道事業変更認可(下水道法) 第13回第1号公共下水道事業変更認可(都市計画法)
	4月	地方公営企業法を全部適用し、企業会計に移行 水道局と組織統合、上下水道局設置
平成29年	3月	経営戦略策定
	4月	下水道使用料改定(5%)

2 整備・普及等の状況

(1) 公共下水道の整備及び普及状況

各年度末現在

区 分				平成24年度	平成25年度	平成26年度	平成27年度	平成28年度
全 体 計 画 面 積	ha	A		2,580.0	2,580.0	2,580.0	2,580.0	2,580.0
市 街 化 区 域 面 積	ha	B		2,438.4	2,438.4	2,438.4	2,438.4	2,438.4
事 業 計 画 面 積	ha	C		2,406.1	2,525.4	2,525.4	2,525.4	2,525.4
処 理 区 域 面 積	ha			2,038.9	2,064.8	2,084.4	2,109.0	2,147.5
汚 水 整 備 面 積	ha	D		2,256.7	2,294.6	2,335.7	2,391.7	2,431.6
整 備 率	対全体計画区域	%	D/A	87.5	88.9	90.5	92.7	94.2
	対市街化区域	%	D/B	92.0	93.5	95.2	97.5	98.2
	対事業認可区域	%	D/C	93.8	90.9	92.5	94.7	96.3
行政区域内	世 帯 戸	E		69,777	70,134	70,545	70,935	71,352
	人 口 人	F		165,358	164,523	163,838	163,024	162,325
処理区域内	世 帯 戸	G		59,174	60,096	60,950	61,753	62,660
	人 口 人	H		139,032	139,655	140,350	140,886	141,592
水洗化実績	世 帯 戸	I		53,254	54,202	55,026	55,851	56,384
	人 口 人	J		125,193	125,753	126,375	126,904	127,041
公共下水道普及率	世 帯 戸	G/E		84.8	85.7	86.4	87.1	87.8
	人 口 人	H/F		84.1	84.9	85.7	86.4	87.2
水洗化率	世 帯 戸	I/G		90.0	90.2	90.3	90.4	90.0
	人 口 人	J/H		90.0	90.0	90.0	90.1	89.7
流入(処理)水量	年 間 水 量	m ³	K	15,537,919	15,271,205	14,749,585	15,213,332	14,952,762
	日 平 均 水 量	m ³		42,570	41,839	40,410	41,566	40,966
年 間 有 収 水 量	m ³	L		14,474,427	14,515,148	14,395,823	14,513,453	14,600,271
年 間 有 収 率	%	L/K		93.2	95.0	97.6	95.4	97.6
汚泥の発生	年間脱水ケーキ量	t	M	9,823.8	9,353.8	9,758.7	9,815.4	9,860.4
	日平均脱水ケーキ量	t		26.9	25.6	26.7	26.8	27.0
	年間汚泥処分費	千円		215,109	185,215	198,990	194,458	182,617

※ 行政区域内人口及び世帯は、住民基本台帳登録人口及び世帯

※ 対市街化区域の整備率については、いずれの年度も市街化調整区域内の整備面積13.8haを除いて算出

※ 平成27年度は、日平均の数量を1/366日で算出

(2) 処理区別普及状況

年 度		平成24年度			平成25年度			
処 理 区 別		中央	大根・鶴巻	西部	中央	大根・鶴巻	西部	
人 口 (人)	行政区域 (A)	121,207	36,709	7,442	120,595	36,524	7,404	
	処理区域 (B)	103,670	30,245	5,117	103,663	30,920	5,072	
	水洗化 (C)	96,186	25,207	3,800	96,127	25,796	3,830	
面 積 (ha)	全体計画区域	2,039.0	482.0	59.0	2,039.0	482.0	59.0	
	市街化区域	1,918.2	470.2	50.0	1,918.2	470.2	50.0	
	事業計画区域	1,889.4	458.0	58.7	1,985.0	481.7	58.7	
	汚水整備区域	1,764.3	435.4	57.0	1,789.4	448.2	57.0	
	汚水整備区域(市街化)	1,764.3	428.6	50.0	1,789.4	441.4	50.0	
	処理区域	1,613.9	368.0	57.0	1,630.3	377.5	57.0	
率 (%)	下水道普及率 (B/A)	85.5	82.4	68.8	86.0	84.7	68.5	
	水洗化率 (C/B)	79.4	68.7	51.1	79.7	70.6	51.7	
	整備率	対全体計画区域	86.5	90.3	96.6	87.8	93.0	96.6
		対市街化区域	92.0	91.2	100.0	93.3	93.9	100.0
	対事業計画区域	93.4	95.1	97.1	90.1	93.0	97.1	

年 度		平成26年度			平成27年度			
処 理 区 別		中央	大根・鶴巻	西部	中央	大根・鶴巻	西部	
人 口 (人)	行政区域 (A)	120,093	36,372	7,373	119,497	36,191	7,336	
	処理区域 (B)	103,884	31,437	5,029	103,733	32,395	4,758	
	水洗化 (C)	96,201	26,329	3,845	95,853	27,441	3,610	
面 積 (ha)	全体計画区域	2,039.0	482.0	59.0	2,039.0	482.0	59.0	
	市街化区域	1,918.2	470.2	50.0	1,918.2	470.2	50.0	
	事業計画区域	1,985.0	481.7	58.7	1,985.0	481.7	58.7	
	汚水整備区域	1,828.2	450.5	57.0	1,881.9	452.8	57.0	
	汚水整備区域(市街化)	1,828.2	443.7	50.0	1,881.9	446.0	50.0	
	処理区域	1,643.3	384.1	57.0	1,665.1	386.9	57.0	
率 (%)	下水道普及率 (B/A)	86.5	86.4	68.2	86.8	89.5	64.9	
	水洗化率 (C/B)	80.1	72.4	52.1	80.2	75.8	49.2	
	整備率	対全体計画区域	89.7	93.5	96.6	92.3	93.9	96.6
		対市街化区域	95.3	94.4	100.0	98.1	94.9	100.0
	対事業計画区域	92.1	93.5	97.1	94.8	94.0	97.1	

年 度		平成28年度			
処 理 区 別		中央	大根・鶴巻	西部	
人 口 (人)	行政区域 (A)	118,984	36,036	7,305	
	処理区域 (B)	104,671	32,185	4,736	
	水洗化 (C)	96,355	27,063	3,623	
面 積 (ha)	全体計画区域	2,039.0	482.0	59.0	
	市街化区域	1,918.2	470.2	50.0	
	事業計画区域	1,985.0	481.7	58.7	
	汚水整備区域	1,916.5	457.4	57.7	
	汚水整備区域(市街化)	1,896.2	447.1	50.0	
	処理区域	1,702.0	388.5	57.0	
率 (%)	下水道普及率 (B/A)	88.0	89.3	64.8	
	水洗化率 (C/B)	81.0	75.1	49.6	
	整備率	対全体計画区域	94.0	94.9	97.8
		対市街化区域	98.9	95.1	100.0
	対事業計画区域	96.5	95.0	98.3	

※ 平成24年度の「事業計画区域面積」は、認可区域面積で、「対事業計画区域整備率」は、対認可区域整備率です。
 ※ 人口は、住民基本台帳人口です。

(3) 処理区別流入量及び有収水量

ア 中央処理区

年度	区分		不明水量 (m ³)	有収率 A/B (%)	1日最大 流入量 (m ³)	1日平均 流入量 (m ³)
	流入水量 A (m ³)	有収水量 B (m ³)				
24	11,994,443	11,100,573	893,870	92.55	37,396	32,861
25	11,815,648	11,085,517	730,131	93.82	36,341	32,372
26	11,216,784	10,973,879	242,905	97.83	39,850	30,731
27	11,661,847	11,045,684	616,163	94.72	36,272	31,863
28	11,449,463	11,135,016	314,447	97.25	35,031	31,368

イ 大根・鶴巻処理区

年度	区分		不明水量 (m ³)	有収率 A/B (%)	1日最大 流入量 (m ³)	1日平均 流入量 (m ³)
	流入水量 A (m ³)	有収水量 B (m ³)				
24	2,952,662	2,975,491	△ 22,829	100.77	9,190	8,089
25	2,981,809	3,034,107	△ 52,298	101.75	13,990	8,169
26	3,032,052	3,007,690	24,362	99.20	9,110	8,307
27	3,085,075	3,052,005	33,070	98.93	9,300	8,429
28	3,051,258	3,052,858	△ 1,600	100.05	9,210	8,360

※ 平成28年度に不明水量がマイナスになったのは、汚水流量計と宅地流量計との計測時点の時間差等により生じたものです。

ウ 西部処理区

年度	区分		不明水量 (m ³)	有収率 A/B (%)	1日最大 流入量 (m ³)	1日平均 流入量 (m ³)
	流入水量 A (m ³)	有収水量 B (m ³)				
24	590,814	398,363	192,451	67.43	2,553	1,619
25	473,748	395,524	78,224	83.49	1,829	1,298
26	500,749	414,254	86,495	82.73	1,630	1,372
27	466,410	415,764	50,646	89.14	1,497	1,278
28	452,041	412,397	39,644	91.23	1,559	1,238

(4) 年度別水処理状況

単位: m³

	中央処理区		大根・鶴巻処理区		西部処理区		計	
	処理水量	有収水量	処理水量	有収水量	処理水量	有収水量	処理水量	有収水量
昭和56年度	289,950	258,958					289,950	258,958
昭和57年度	490,523	420,705					490,523	420,705
昭和58年度	882,271	870,634					882,271	870,634
昭和59年度	1,282,825	1,363,927					1,282,825	1,363,927
昭和60年度	1,753,197	1,722,489					1,753,197	1,722,489
昭和61年度	2,221,992	2,159,663					2,221,992	2,159,663
昭和62年度	2,801,492	2,718,416					2,801,492	2,718,416
昭和63年度	3,430,975	3,384,361					3,430,975	3,384,361
平成元年度	4,323,770	3,997,004					4,323,770	3,997,004
平成2年度	4,905,090	4,602,010					4,905,090	4,602,010
平成3年度	6,119,720	5,195,452					6,119,720	5,195,452
平成4年度	6,007,720	5,511,469					6,007,720	5,511,469
平成5年度	6,515,950	6,094,349					6,515,950	6,094,349
平成6年度	6,797,120	6,724,078					6,797,120	6,724,078
平成7年度	7,191,820	7,043,863					7,191,820	7,043,863
平成8年度	7,554,350	7,416,409					7,554,350	7,416,409
平成9年度	7,913,260	7,874,504					7,913,260	7,874,504
平成10年度	8,887,330	8,440,781					8,887,330	8,440,781
平成11年度	9,060,230	8,948,043					9,060,230	8,948,043
平成12年度	9,590,650	9,490,204			41,190	37,124	9,631,840	9,527,328
平成13年度	9,876,500	9,793,164	252,360	199,055	54,722	45,792	10,183,582	10,038,011
平成14年度	10,208,870	10,030,860	455,400	410,293	58,705	54,527	10,722,975	10,495,680
平成15年度	10,516,170	10,205,949	639,822	568,765	69,763	64,498	11,225,755	10,839,212
平成16年度	11,215,080	10,541,328	906,646	829,951	91,149	87,504	12,212,875	11,458,783
平成17年度	11,642,900	10,702,130	1,404,781	1,261,056	128,615	121,716	13,176,296	12,084,902
平成18年度	11,887,180	10,778,655	1,819,606	1,706,659	185,363	176,095	13,892,149	12,661,409
平成19年度	11,817,520	10,870,780	2,066,323	2,003,724	268,525	254,995	14,152,368	13,129,499
平成20年度	11,754,870	10,785,101	2,293,607	2,209,041	380,364	361,314	14,428,841	13,355,456
平成21年度	11,520,690	10,805,817	2,652,441	2,564,224	400,987	380,938	14,574,118	13,750,979
平成22年度	12,002,140	11,088,815	2,856,410	2,824,264	382,020	357,189	15,240,570	14,270,268
平成23年度	12,008,532	11,058,519	2,936,247	2,924,406	493,438	405,488	15,438,217	14,388,413
平成24年度	11,994,443	11,100,573	3,002,772	2,975,491	590,814	398,363	15,588,029	14,474,427
平成25年度	11,815,648	11,085,517	2,981,809	2,950,071	473,748	395,524	15,271,205	14,431,112
平成26年度	11,216,784	10,973,879	3,032,052	3,007,690	500,749	414,254	14,749,585	14,395,823
平成27年度	11,661,847	11,045,684	3,069,620	3,052,005	466,410	415,764	15,197,877	14,513,453
平成28年度	11,449,463	11,135,016	3,051,258	3,052,858	452,041	412,397	14,952,762	14,600,271

(5) 下水道施設一覧

ア 処理場

平成29年3月31日現在

番号	施設名	所在地	設置年度	備考
1	秦野市浄水管理センター	上大槻190番地	昭和56年2月	汚水処理場

イ ポンプ場

番号	施設名	所在地	設置年度	備考
1	鶴巻中継ポンプ場	鶴巻618番地	平成13年7月	汚水中継ポンプ設備
2	大根川ポンプ場	鶴巻391番地	平成24年10月	雨水ポンプ設備

ウ 汚水マンホールポンプ場

番号	施設名	所在地	設置年度	備考
1	中野中継ポンプ場	曾屋5093番地8	昭和56年3月	
2	末広町ポンプ場	末広町3037番地3	平成3年3月	
3	曾屋第一ポンプ場	曾屋1998番地1	昭和62年3月	
4	曾屋第二ポンプ場	曾屋二丁目2020番地1	昭和63年3月	
5	新町ポンプ場	新町574番地	昭和63年3月	
6	緑町ポンプ場	緑町17番14号	平成5年3月	
7	上大槻ポンプ場	上大槻399番地8	平成3年3月	
8	今泉ポンプ場	今泉813番地	平成5年3月	
9	戸川ポンプ場	戸川844番地1	平成5年1月	民地借地
10	今泉第二ポンプ場	今泉736番地	平成7年3月	
11	入船町ポンプ場	入船町9番24号	平成7年11月	
12	名古屋木ポンプ場	名古屋木348番地	平成8年3月	
13	曾屋下飯寺ポンプ場	曾屋3731番地7	平成8年11月	
14	曾屋上草山ポンプ場	曾屋3651番地7	平成9年7月	
15	今泉白笹ポンプ場	今泉1089番地	平成9年3月	
16	今泉白笹橋ポンプ場	今泉1104番地	平成9年3月	
17	今泉味噌田下ポンプ場	今泉1136番地	平成9年2月	
18	今泉平沢境ポンプ場	今泉654番地	平成9年3月	
19	平沢畑中ポンプ場	平沢1337番地	平成9年3月	
20	平沢下開戸ポンプ場	平沢1728番地	平成9年3月	
21	平沢上峰橋ポンプ場	平沢1400番地	平成9年3月	
22	名古屋木松葉第一ポンプ場	名古屋木94番地	平成9年3月	
23	名古屋木松葉第二ポンプ場	名古屋木289番地	平成9年3月	
24	名古屋木上原ポンプ場	名古屋木144番地	平成9年3月	
25	今泉芹沢第一ポンプ場	今泉1027番地	平成9年3月	
26	下落合ポンプ場	落合3番地29	平成10年3月	
27	斎場前ポンプ場	曾屋1006番地	平成10年3月	民地承諾
28	くずは大橋ポンプ場	曾屋1038番地2	平成10年3月	
29	曾屋九沢橋ポンプ場	曾屋二丁目10番7号	平成10年3月	
30	くずは台第一ポンプ場	東田原200番地336	平成10年3月	
31	くずは台第二ポンプ場	東田原116番地	不明	屋内

32	東田原紀伊守ポンプ場	東田原111番地	平成10年3月	
33	東田原船久保ポンプ場	西田原1217番地	平成11年3月	
34	西田原中原ポンプ場	西田原136番地	平成12年3月	
35	尾尻鶴巻ポンプ場	尾尻338番地11	平成12年3月	
36	尾尻向原第一ポンプ場	尾尻472番地1	平成12年3月	
37	尾尻向原第二ポンプ場	尾尻479番地5	平成12年3月	
38	落合ポンプ場	落合22番地1	平成13年3月	
39	東田原九沢ポンプ場	東田原345番地7	平成14年3月	
40	曾屋齊ヶ分ポンプ場	曾屋5486番地	平成14年3月	
41	戸川三屋台ポンプ場	戸川184番地10	平成14年3月	
42	南矢名瓜生野ポンプ場	南矢名1754番地2	平成14年3月	
43	平沢宮ノ下ポンプ場	平沢1207番地1	平成14年3月	
44	曾屋九沢ポンプ場	曾屋1842番地	平成16年3月	
45	落合下丹波原ポンプ場	落合324番地	平成16年3月	
46	南矢名井戸窪ポンプ場	南矢名2211番地	平成16年3月	
47	平沢開戸第二ポンプ場	平沢1347番地	平成17年2月	
48	東田原丸山第一ポンプ場	東田原708番地	平成18年3月	
49	東田原丸山第二ポンプ場	東田原661番地	平成18年3月	
50	鶴巻北一丁目ポンプ場	鶴巻北一丁目22番26号	平成19年3月	
51	下大槻峯ポンプ場	下大槻628番地	平成20年3月	
52	東田原中丸ポンプ場	東田原869番地15	平成21年3月	
53	東田原丸山第三ポンプ場	東田原653番地2	平成21年3月	
54	東田原御嶽ポンプ場	東田原871番地9	平成22年3月	
55	鶴巻アラヤポンプ場	鶴巻2230番地	平成23年8月	
56	渋沢川久保橋ポンプ場	渋沢1808番地	平成24年3月	
57	曾屋八ツ山下ポンプ場	曾屋4711番地8	平成24年3月	
58	渋沢宮ノ開戸ポンプ場	渋沢2140番地	平成25年3月	
59	渋沢上の庭ポンプ場	渋沢2229番地先	平成26年3月	
60	下大槻岩井戸ポンプ場	下大槻1094番地先	平成27年3月	
61	千村三丁目中開戸ポンプ場	千村三丁目25番14号先	平成27年2月	
62	曾屋上草山第二ポンプ場	曾屋3648番地6先	平成27年3月	
63	曾屋下飯寺第二ポンプ場	曾屋3673番地1先	平成27年3月	
64	南矢名西北窪ポンプ場	南矢名1109番地5先	平成27年2月	
65	曾屋第三ポンプ場	曾屋6038番地	平成28年2月	
66	下大槻二子下ポンプ場	下大槻364番地2	平成28年2月	
67	上大槻下茂田ポンプ場	上大槻388番地	平成28年2月	
68	南矢名二丁目ポンプ場	南矢名二丁目6番14号	平成28年2月	
69	名古木中瀬原ポンプ場	名古木370番地15	平成28年9月	
70	上大槻根下ポンプ場	上大槻1144番地4	平成29年2月	
71	鶴巻北一丁目第二ポンプ場	鶴巻北一丁目561番地3	平成29年2月	

エ その他

番号	施設名	所在地	設置年度	備考
1	菖蒲流量計	菖蒲685番地	不明	

(6) 主要施設の概要

秦野市浄水管理センター(処理場)

1 概要				
供用開始	昭和56年2月4日			
所在地	秦野市上大槻190番地			
敷地面積	約76,100m ²			
下水排除方式	分流式			
処理方法	汚水:標準活性汚泥法	汚泥:直接脱水方式		
計画処理区域面積	全体計画:2,039ha	事業計画:1,985ha		
計画処理能力	全体計画:66,150m ³	事業計画:66,150m ³		
計画処理人口	全体計画:108,150人	事業計画:111,980人		
2 主要施設				
	能力	計画数	現況数	備考
沈砂池	水面積負荷 約970m ³ /m ² ・日	2池	2池	W3.0m×L16.0m×H1.1m
最初沈殿地	水面積負荷 約28m ³ /m ² ・日	8池	8池	W4.3m×L40.0m×H3.0m
	水面積負荷 約49m ³ /m ² ・日	6池	2池	W4.25m×L23.0m×H3.0m
エアレーションタンク	HRT 約8.2時間	4池	4池	W9.0m×L60.0m×H6.0m
	HRT 約8.0時間	3池	1池	W8.5m×L62.0m×H6.0m
最終沈殿地	水面積負荷 約20m ³ /m ² ・日	8池	8池	W4.3m×L56.0m×H3.0m
		6池	2池	W4.25m×L56.0m×H3.5m
塩素混和池	接触時間 約15分以上	1池	1池	W4.5m×L25.0m×H3.0m×3回路
汚泥濃縮槽	固形物負荷 約73kg/m ² ・日	2槽	2槽	径11.0m×H3.0m
脱水汚泥設備	ろ過速度 約2,160kg・Ds/時	6台	5台	圧入式 スクリュープレス 脱水機
3 脱水汚泥量	計画:47.3t/日		現況:27.0t/日	
4 水質				
流入水質	BOD:210mg/ℓ		SS:200mg/ℓ	
放流水質	BOD:3mg/ℓ		SS:10mg/ℓ	

鶴巻中継ポンプ場(汚水中継ポンプ場)

1 概要				
供用開始	平成13年7月1日			
所在地	秦野市鶴巻618番地			
敷地面積	1,040㎡(都市計画決定面積)			
排除方式	分流方式(汚水:圧送)			
施設規模	1棟 建築面積 389.1㎡ 延面積 1,126.7㎡ 地上1階RC造 W15m×L23m×H7.75m 地下2階RC造 W15m×L23m×H13.8m			
計画処理区域面積	全体計画:482ha	事業計画:482ha		
計画処理能力	全体計画:17.40m ³ /分	事業計画:17.98m ³ /分		
計画処理人口	全体計画:39,360人	事業計画:40,760人		
2 主要施設				
	能力	計画数	現況数	備考
沈砂池	水面積負荷 約1,800m ³ /m ² ×日	2池	2池	W2.5m×L4.0m×H0.5m
ポンプ	6.1m ³ /分(4台) (うち、1台予備)	4台	4台	水中スクリー-渦巻きポンプ ポンプ口径φ250mm
自動除塵機		2台	2台	W1.5m×深さ2m 2水路 裏搔き式連続自動スクリー-
し渣脱水機	約0.5m ³ /時	2台	2台	スクリー-式脱水機
汚水調整槽	貯留槽500m ³	1池	1池	W8.4m×L14.4m×H7.7m

大根川ポンプ場(雨水ポンプ場)

1 概要			
供用開始	平成24年 秋		
所在地	秦野市鶴巻391番地		
敷地面積	4,530㎡(都市計画決定面積)		
排除方式	分流方式(雨水:ポンプ揚程、自然排水)		
施設規模	1棟 建築面積 741.7㎡ 延面積 951.1㎡ 地上2階RC造 W30.9m×L21.5m×H12.2m		
計画処理区域面積	全体計画:約190.6ha	事業計画:190.6ha	
計画処理能力	全体計画:903.4m ³ /分	事業計画:903.4m ³ /分	
ポンプ揚程高	全体計画:4.3m	事業計画:4.3m	
2 主要施設			
	能力	計画数	備考
流入幹線	開渠 W5,000×H2,100	1幹線	鶴巻舞台雨水幹線
ポンプ	縦軸斜流形式 52m ³ /分(2台) 400m ³ /分(2台)	4台	主動力:ガスタービン ポンプ口径φ700mm×2台 ポンプ口径φ1,650mm×2台
自動除塵機		2台	背面降下前面掻揚型 W4.45m×深さ5.8m 2水路
し渣搬出機	約20m/分	1台	ベルトコンベア可逆式

(7) 汚泥発生量及び処分内訳

(単位:t)

		平成24年度	平成25年度	平成26年度	平成27年度	平成28年度
汚泥発生率(%)		0.082	0.079	0.087	0.084	0.086
供給汚泥(濃縮汚泥)		142,511.5	141,556.4	142,400.2	143,060.8	136,151.8
脱水ケーキ発生量(A)		9,823.8	9,353.8	9,758.7	9,815.4	9,860.4
処分内訳	コンポスト化	7,634.6	7,746.2	8,070.5	7,039.0	4,984.1
	セメント資源化	2,189.2	1,584.1	1,688.2	2,776.4	4,876.3
	焼却	—	23.5	—	—	—
浄水管理センター し渣・沈砂量 (B)		79.8	62.4	58.5	61.7	27.7
鶴巻中継ポンプ場 し渣・沈砂量 (C)		5.5	9.9	15.1	16.3	15.5
汚泥処分量(A+B+C)		9,909.1	9,426.1	9,832.3	9,893.4	9,903.6

(8) 水質管理状況

		平成24年度	平成25年度	平成26年度	平成27年度	平成28年度
水素イオン 濃度(pH)	流入水	7.4	7.5	7.5	7.5	7.2
	放流水	6.9	6.9	6.9	6.9	7.1
	除去率	—	—	—	—	—
生物化学的 酸素要求量 (BOD)	流入水	260mg/ℓ	320mg/ℓ	270mg/ℓ	320mg/ℓ	280mg/ℓ
	放流水	1mg/ℓ	1mg/ℓ	2mg/ℓ	3mg/ℓ	2mg/ℓ
	除去率	99.6%	99.7%	99.3%	99.1%	99.3%
化学的酸素 要求量 (COD)	流入水	130mg/ℓ	160mg/ℓ	180mg/ℓ	190mg/ℓ	190mg/ℓ
	放流水	9mg/ℓ	8mg/ℓ	8mg/ℓ	9mg/ℓ	9mg/ℓ
	除去率	93.1%	95.0%	95.6%	95.3%	95.3%
浮遊物質量 (SS)	流入水	240mg/ℓ	240mg/ℓ	260mg/ℓ	260mg/ℓ	250mg/ℓ
	放流水	2mg/ℓ	2mg/ℓ	2mg/ℓ	3mg/ℓ	2mg/ℓ
	除去率	99.2%	99.2%	99.2%	98.8%	99.2%
大腸菌群数	流入水	36×10 ⁴ 個/ml	23×10 ⁴ 個/ml	36×10 ⁴ 個/ml	76×10 ⁴ 個/ml	14×10 ⁴ 個/ml
	放流水	30個/ml未満	30個/ml未満	30個/ml未満	30個/ml未満	30個/ml未満
	除去率	—	—	—	—	—

放流水の水質基準(下水道法施行令第6条第1項)

水素イオン濃度	5.8以上8.6以下
生物化学的酸素要求量	15mg/ℓ以下
化学的酸素要求量	25mg/ℓ以下
浮遊物質量	40mg/ℓ以下
大腸菌群数	3,000個/ml以下

(9) 管きよ延長調べ

単位:m

			平成24年度	平成25年度	平成26年度	平成27年度	平成28年度
汚水管 きよ	幹線	補助対象管きよ	54,761.9	54,761.9	54,761.9	54,761.9	55,343.7
		単独管きよ	1,162.6	1,162.6	1,162.6	1,162.6	1,162.6
		小計	55,924.5	55,924.5	55,924.5	55,924.5	56,506.3
	枝線	補助対象管きよ	140,770.1	145,367.4	150,044.0	152,488.6	153,440.3
		単独管きよ	276,964.4	279,171.4	283,601.4	286,655.2	288,006.1
		受贈財産	32,700.6	32,869.9	34,207.5	34,664.3	35,571.7
		小計	450,435.1	457,408.7	467,852.9	473,808.1	477,018.1
	計		506,359.6	513,333.2	523,777.4	529,732.6	533,524.4
	雨水管 きよ	幹線	補助対象管きよ	20,151.7	20,151.7	20,151.7	20,151.7
単独管きよ			167.7	188.7	188.7	188.7	188.7
小計			20,319.4	20,340.4	20,340.4	20,340.4	20,404.0
枝線		補助対象管きよ	18,713.6	19,194.6	19,678.6	20,089.6	20,351.5
		単独管きよ	9,457.4	10,101.0	10,834.0	11,334.0	11,943.5
		受贈財産	0.0	0.0	0.0	0.0	517.6
		小計	28,171.0	29,295.6	30,512.6	31,423.6	32,812.6
計		48,490.4	49,636.0	50,853.0	51,764.0	53,216.6	
合計		554,850.0	562,969.2	574,630.4	581,496.6	586,741.0	

(10) 受託事務事業

平成28年度に地方公営企業法を適用したことに伴い、従来所管していた一般行政事務のうち次の事務について、公共下水道事業の受託事業としました。

単位:円

内容	予算額	決算額	内訳
家庭用小型合併処理 浄化槽奨励等事業費	3,277,000	1,984,098	浄化槽設置奨励補助金 1,512,000
			浄化槽実態調査委託業務 453,600
			その他 18,498
し尿希釈投入施設 管理事業費	31,654,000	28,466,004	施設管理委託業務 21,473,916
			電気料金 4,646,270
			薬品費 1,509,732
			その他 836,086
雨水排水施設等 管理事業費	35,370,000	32,083,093	マンホール蓋補修工事等 17,496,069
			ポンプ場等維持管理委託業務 10,765,872
			電気料金 2,212,298
			その他 1,608,854
衛生費受託事務職員 給与費	7,936,000	7,936,000	職員給与費 7,936,000
計	78,237,000	70,469,195	

(11) 家庭用小型合併浄化槽設置状況

単位:件

	平成24年度	平成25年度	平成26年度	平成27年度	平成28年度
5人槽	3	2	1	3	
6人槽					
7人槽		1	2		3
8人槽					
9人槽					
10人槽				1	
11～50人槽					
計	3	3	3	4	3

(12) ディスポーザー設置状況(中央処理区)

単位:基

	平成27年度	平成28年度
本町地区	6	2
南地区	2	2
東地区	2	1
北地区	0	1
西地区	5	0
計	15	6

3 業 務 状 況

(1) 年度別下水道使用料調定額調べ

単位:円・%

	現年度分			滞納繰越分		
	調定額	収入額	徴収率	調定額	収入額	徴収率
平成24年度	1,929,949,585	1,895,966,097	98.24	143,243,020	28,931,175	20.20
平成25年度	2,095,195,677	2,077,590,143	99.16	137,367,871	46,648,993	33.96
平成26年度	2,136,359,474	2,121,951,601	99.33	99,607,881	40,359,193	40.52
平成27年度	2,157,687,676	1,989,552,924	92.21	62,901,741	24,554,720	39.04
平成28年度	2,168,292,053	2,010,131,030	92.71	195,838,841	172,378,597	88.02

※ 平成27年度は、打ち切り決算のため出納整理期間がなく、収入額が少なくなりました。

※ 平成28年度から地方公営企業法を適用して企業会計に移行しましたので、出納整理期間はなくなりました。また、滞納繰越分の調定がなくなりましたので繰越未収額となります。

単位:円・%

	現年度分			滞納繰越分		
	調定額	収入額	徴収率	繰越未収額	収入額	徴収率
平成28年4月	210,683,598	75,451	0.04	196,114,244	143,253,492	73.05
平成28年5月	149,638,173	196,578,007	54.58	△ 16,350	14,650,533	80.52
平成28年6月	210,655,298	145,611,348	59.94	△ 78,737	6,599,097	83.92
平成28年7月	147,134,290	209,444,887	76.83		3,190,131	85.55
平成28年8月	214,399,546	149,284,785	75.17		1,647,315	86.39
平成28年9月	150,285,981	209,881,894	84.12	△ 179,560	586,483	86.77
平成28年10月	218,630,740	153,611,458	81.79		690,402	87.12
平成28年11月	149,156,240	213,832,442	88.12		416,111	87.33
平成28年12月	212,102,092	153,695,419	86.13		434,173	87.56
平成29年1月	155,852,305	210,216,345	90.31	△ 756	368,602	87.74
平成29年2月	216,754,989	151,619,999	88.14		296,630	87.90
平成29年3月	132,998,801	216,278,995	92.71		245,628	88.02
計	2,168,292,053	2,010,131,030	92.71	195,838,841	172,378,597	88.02

※ 滞納繰越分の「△」は、調定減(過年度損益修正損)です。

(2) 下水道使用料の変遷表

用途 区分	料金の種別	施行日	S56. 2. 4	S63. 7. 1	H9. 4. 1
		水量 (m ³)	金額 (円)		
一般 汚水	基本料金	4m ³ まで	—	—	—
		8m ³ まで	460	560	560
	超過料金 (1m ³ につき)	4m ³ 超 8m ³ まで	—	—	—
		8m ³ 超 20m ³ まで	60	60	70
		20m ³ 超 30m ³ まで	70	80	80
		30m ³ 超 50m ³ まで	110	130	130
		50m ³ 超 75m ³ まで	—	180	180
		50m ³ 超 100m ³ まで	180	—	—
		75m ³ 超 100m ³ まで	—	210	200
		100m ³ 超 500m ³ まで	210	230	210
		500m ³ 超	240	240	—
		500m ³ 超 1000m ³ まで	—	—	220
		500m ³ 超 3000m ³ まで	—	—	—
		1000m ³ 超 3000m ³ まで	—	—	230
		3000m ³ 超	—	—	240
		特定 汚水	基本料金	4m ³ まで	/
8m ³ まで	560				
超過料金 (1m ³ につき)	4m ³ 超 8m ³ まで		—		
	8m ³ 超 20m ³ まで		70		
	20m ³ 超 30m ³ まで		80		
	30m ³ 超 50m ³ まで		130		
	50m ³ 超 75m ³ まで		180		
	75m ³ 超 100m ³ まで		200		
	100m ³ 超 500m ³ まで		200		
	500m ³ 超		180		
	公衆 浴場 汚水		基本料金	100m ³ まで	
超過料金 (1m ³ につき)		8m ³ 超	20	20	20
改定率			—	10.24%	△2.8%

(消費税抜額)

H13. 7. 1	H20. 4. 1	H25. 4. 1	H29. 4. 1	備 考
金 額 (円)				料金は、左記表により算出した額に消費税法（昭和63年法律第108号）第29条に規定する税率及び当該税率に地方税法（昭和25年法律第226号）第72条の83に規定する税率を乗じて得た率を合計した率に1を加えた率を乗じて得た額とする。 1円未満の端数があるときは、それを切り捨てる。 ※消費税の変遷 H元. 4. 1 消費税法施行 税率3% H9. 4. 1 税率5%に引き上げ H26. 4. 1 税率8%に引き上げ
—	—	350	365	
600	650	—	—	
—	—	105	110	
85	105	115	120	
95	115	150	160	
155	170	200	210	
205	220	240	255	
—	—	—	—	
225	240	245	260	
230	245	255	270	
—	—	—	—	
240	255	—	—	
—	—	265	280	
250	265	—	—	
260	275	275	290	
—	—	350	365	
600	650	—	—	
—	—	105	110	
85	105	115	120	
95	115	150	160	
155	170	200	210	
205	220	240	255	
225	240	245	260	
230	245	255	270	
200	215	215	225	
2,200	2,200	2,200	2,310	
20	20	20	20	
13.66%	11.84%	11%	5%	

(3) 下水道使用料収納体系別状況

年度	項目	件数 (件)	構成比 (%)	前年度 対比 (%)	金額 (円)	構成比 (%)	前年度 対比 (%)
25	窓口納付	26,145	7.34	—	278,376,884	13.23	—
	コンビニ納付	50,250	14.10	—	154,978,354	7.36	—
	口座振替	279,934	78.56	—	1,671,129,218	79.41	—
	合計	356,329	100.00	—	2,104,484,456	100.00	—
26	窓口納付	36,213	9.39	138.51	353,022,806	15.57	126.81
	コンビニ納付	60,830	15.77	121.05	183,804,681	8.11	118.60
	口座振替	288,746	74.84	103.15	1,730,652,067	76.32	103.56
	合計	385,789	100.00	108.27	2,267,479,554	100.00	107.75
27	窓口納付	15,699	4.30	43.35	240,026,036	11.11	67.99
	コンビニ納付	66,001	18.10	108.50	200,365,724	9.27	109.01
	口座振替	282,995	77.60	98.01	1,720,775,671	79.62	99.43
	合計	364,695	100.00	94.53	2,161,167,431	100.00	95.31
28	窓口納付	19,573	5.29	124.68	256,128,724	11.75	106.71
	コンビニ納付	64,326	17.40	97.46	197,243,645	9.06	98.44
	口座振替	285,873	77.31	101.02	1,725,711,269	79.19	100.29
	合計	369,772	100.00	101.39	2,179,083,638	100.00	100.83

※1 件数は、延件数。

※2 金額は、現年度分と過年度分の合算額で、還付金を含まない。

(4) 年度別受益者負担金及び分担金調定額調べ

単位:円・%

	現年度分			滞納繰越分		
	調定額	収入額	徴収率	調定額	収入額	徴収率
平成24年度	60,071,734	59,533,474	99.10	3,390,284	1,097,914	32.38
平成25年度	46,764,774	45,975,153	98.31	1,829,513	618,685	33.82
平成26年度	54,173,347	52,578,974	97.06	1,630,131	329,531	20.22
平成27年度	28,913,768	27,475,229	95.02	2,581,094	760,820	29.48
平成28年度	38,013,208	38,013,208	100.00	0	0	-

※ 平成27年度は、打ち切り決算のため出納整理期間がなく、収入額が少なくなっています。

※ 平成28年度から地方公営企業法を適用して企業会計に移行しましたので、出納整理期間はなくなりました。

単位:円・%

	調定額	収入額	徴収率	うち過年度分	
				賦課額	収入額
平成28年4月	276,594	276,594	100.00	264,864	264,864
平成28年5月	705,808	705,808	100.00	298,640	298,640
平成28年6月	665,965	665,965	100.00	38,400	38,400
平成28年7月	21,363,077	21,363,077	100.00	0	0
平成28年8月	6,179,533	6,179,533	100.00	0	0
平成28年9月	918,923	918,923	100.00	14,622	14,622
平成28年10月	794,303	794,303	100.00	12,400	12,400
平成28年11月	922,086	922,086	100.00	0	0
平成28年12月	953,127	953,127	100.00	33,100	33,100
平成29年1月	535,071	535,071	100.00	17,954	17,954
平成29年2月	885,358	885,358	100.00	0	0
平成29年3月	3,813,363	3,813,363	100.00	12,900	12,900
計	38,013,208	38,013,208	100.00	692,880	692,880

※ 平成28年度から過年度分は未収金の経理処理方法が変わりましたので、賦課内訳等について参考として表示します。

(5) 繰入金充当先内訳

単位:円

	平成24年度	平成25年度	平成26年度	平成27年度		平成28年度	繰入基準
繰入金	1,985,000,000	1,790,483,000	1,936,000,000	1,993,000,000		2,102,905,200	
充当先内訳							
職員給与費(一般管理費)	8,757,000	8,129,000	8,549,000	8,559,000	職員給与費(業務費)	4,219,948	水洗化関連経費
水洗化改造資金助成事業費	3,558,401	4,607,842	3,613,090	3,872,114		3,510,816	水洗化関連経費
水洗化促進広報費	2,922,400	3,008,212	3,022,288	2,941,383		3,555,038	水洗化関連経費
地方公営企業法適用事務		5,257,010	11,465,884				地公法適用に要する経費
職員給与費(管きよ管理費)	8,370,000	8,110,000	8,457,000	8,543,000	職員給与費(管きよ費)	5,837,138	雨水処理に要する経費
雨水管きよ管理費	30,635,605	41,018,739	32,061,653	46,118,572		31,328,125	雨水処理に要する経費
大根川ポンプ場管理事業費	5,943,569	26,077,906	32,238,307	22,514,812	ポンプ場費	22,942,523	雨水処理に要する経費
職員給与費(処理場管理費)	240,000	140,000	120,000	152,000	損益勘定職員	480,000	児童手当
水質管理業務費(JCA)	413,332	591,680	627,023	276,850	処理場費	294,886	下水の規制に関する経費
下水道使用料賦課徴収費						6,363,200	福祉減免補填金
					減価償却費	1,396,630,852	分流式経費
市債償還利子	44,591,685	128,984,621	145,990,318	142,438,461	企業債利息	135,367,000	雨水、特例、特別措置
下水道事務費	8,021,031						
職員給与費(建設改良費)	20,482,859	675,000	550,000	360,000	資本勘定職員	1,120,000	児童手当
汚水管きよ改良費	6,250,000						
浄水管理センター改築事業費	5,850,000						
伊勢原市事務委託負担金	9,028,491						
市債償還元金	1,757,889,557	1,563,882,990	1,689,305,437	1,757,223,808	元金償還金	491,255,674	分流式経費、特例、特別措置

(6) 年度別下水道債の借入額及び償還額

単位:円

年度		平成24年度	平成25年度	平成26年度	平成27年度	平成28年度	
公共 下水道	財政融資資金	借入額	645,500,000	33,800,000	0	0	1,365,000,000
		償還額	452,089,804	467,595,204	504,566,501	549,099,113	597,893,999
		残 額	12,116,898,759	11,683,103,555	11,178,537,054	10,629,437,941	11,396,543,942
	旧郵政公社資金	借入額	0	0	0	0	0
		償還額	374,454,007	385,524,422	397,009,290	408,926,845	421,296,192
		残 額	6,946,475,116	6,560,950,694	6,163,941,404	5,755,014,559	5,333,718,367
	地方公共団体金融機構 (旧公営企業金融公庫 を含む)	借入額	610,100,000	1,041,100,000	1,555,800,000	1,790,600,000	440,100,000
		償還額	738,814,044	784,292,805	803,248,577	816,517,260	946,401,187
		残 額	15,325,861,026	15,582,668,221	16,335,219,644	17,309,302,384	16,803,001,197
	神奈川県市町村 振興資金	借入額	16,000,000	0	0	0	0
		償還額	126,735,325	117,432,394	118,448,083	112,499,277	112,608,550
		残 額	1,430,949,351	1,313,516,957	1,195,068,874	1,082,569,597	969,961,047
	その他の金融機関	借入額	0	26,900,000	21,700,000	14,500,000	0
		償還額	97,068,500	97,074,500	96,502,500	101,558,500	72,458,500
		残 額	709,079,500	638,905,000	564,102,500	477,044,000	404,585,500
計	借入額	1,271,600,000	1,101,800,000	1,577,500,000	1,805,100,000	1,805,100,000	
	償還額	1,789,161,680	1,851,919,325	1,919,774,951	1,988,600,995	2,150,658,428	
	残 額	36,529,263,752	35,779,144,427	35,436,869,476	35,253,368,481	34,907,810,053	
流域 下水道	財政融資資金	借入額	800,000	0	0	0	600,000
		償還額	9,930,573	3,624,203	4,909,712	3,998,562	4,185,772
		残 額	56,043,522	52,419,319	47,509,607	43,511,045	39,925,273
	地方公共団体金融機構 (旧公営企業金融公庫 を含む)	借入額	700,000	0	100,000	1,700,000	0
		償還額	297,692	345,646	388,756	434,637	481,983
		残 額	12,660,201	12,314,555	12,025,799	13,291,162	12,809,179
	計	借入額	1,500,000	0	100,000	1,700,000	600,000
		償還額	10,228,265	3,969,849	5,298,468	4,433,199	4,667,755
		残 額	68,703,723	64,733,874	59,535,406	56,802,207	52,734,452
合計	借入額	1,273,100,000	1,101,800,000	1,577,600,000	1,806,800,000	1,805,700,000	
	償還額	1,799,389,945	1,855,889,174	1,925,073,419	1,993,034,194	2,155,326,183	
	残 額	36,597,967,475	35,843,878,301	35,496,404,882	35,310,170,688	34,960,544,505	

(7) 年度別酒匂川流域及び伊勢原市負担金

ア 酒匂川流域下水道負担金

単位:円

	平成24年度	平成25年度	平成26年度	平成27年度	平成28年度
維持管理負担金	24,258,000	29,244,000	24,433,000	27,919,000	25,391,000
建設事業負担金	1,585,000	62,000	134,000	1,725,000	653,000
負担金合計	25,843,000	29,306,000	24,567,000	29,644,000	26,044,000
流入水量(m ³)	590,814	473,748	500,749	466,410	452,041
有収水量(m ³)	398,363	395,524	414,254	415,764	412,397

イ 伊勢原市事務委託負担金

単位:円・m³

	平成24年度	平成25年度	平成26年度	平成27年度	平成28年度
維持管理負担金	164,730,016	176,400,730	185,465,261	161,736,585	175,137,533
建設事業負担金	93,700,951	69,335,879	98,519,327	81,867,293	68,205,688
負担金合計	258,430,967	245,736,609	283,984,588	243,603,878	243,343,221
流入水量(m ³)	3,002,772	2,981,809	3,032,052	3,085,075	3,051,258
有収水量(m ³)	2,975,491	2,950,071	3,007,690	3,052,005	3,052,858

(8) 年度別使用料単価及び汚水処理単価

単位:千円

		平成24年度	平成25年度	平成26年度	平成27年度	平成28年度
下水道使用料		2,015,031	2,124,239	2,162,310	2,014,107	2,007,835
有収水量(m ³)		14,474,427	14,515,148	14,395,823	14,513,453	14,600,271
使用料単価(円/m ³)		139.21	146.35	150.20	138.78	137.52
維持管理費	汚水処理費	1,254,461	1,208,144	1,331,291	1,158,130	1,180,581
	雨水処理費	44,709	74,967	72,496	66,991	56,095
	水質規制費	413	592	627	277	295
	水洗便所等普及費	12,962	15,232	13,271	13,424	22,472
	その他	765	281	383	631	18,929
	計	1,313,310	1,299,216	1,418,068	1,239,453	1,278,372
資本費	汚水処理費	985,298	968,988	819,249	831,181	△ 14,606
	雨水処理費	335,043	324,885	358,165	375,285	382,933
	分流式下水道に要する経費	1,243,364	1,326,609	1,457,338	1,466,114	1,752,044
	その他	68,430	56,380	56,635	60,839	9,778
	長期前受金戻入	-	-	-	-	1,113,063
	計	2,632,135	2,676,862	2,691,387	2,733,419	3,243,212
費用合計	汚水処理費	2,239,759	2,177,132	2,150,540	1,989,311	1,165,975
	雨水処理費	379,752	399,852	430,661	442,276	439,028
	分流式下水道に要する経費	1,243,364	1,326,609	1,457,338	1,466,114	1,752,044
	その他	82,570	72,485	70,916	75,171	51,474
	長期前受金戻入	-	-	-	-	1,113,063
	計	3,945,445	3,976,078	4,109,455	3,972,872	4,521,584
汚水処理単価 (円/m ³)	維持管理費	86.67	83.23	92.48	79.80	80.86
	資本費	68.07	66.76	56.91	57.27	△ 1.00
	計	154.74	149.99	149.39	137.07	79.86
経費回収率(%)		90.0	97.6	100.5	101.2	172.2

※ 資本費:地方債利息+地方債元金償還金(平成27年度まで)

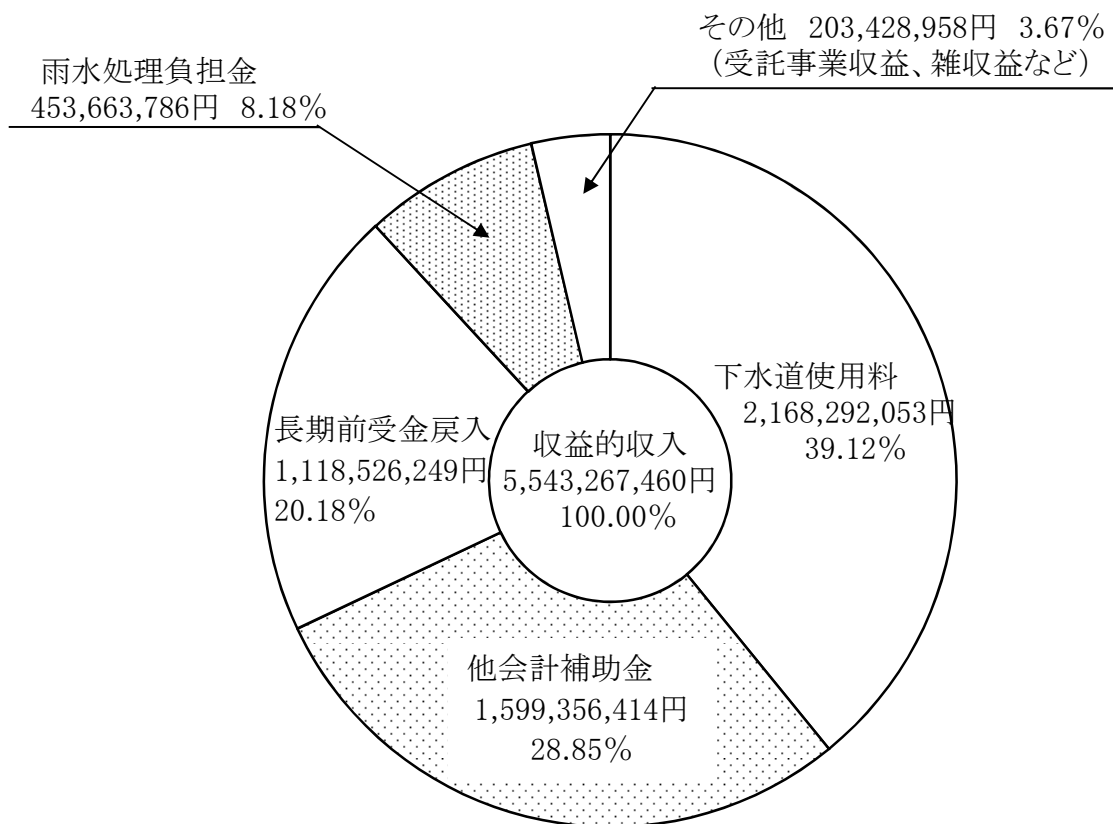
※ 資本費:企業債利息+減価償却費(平成28年度から)

※ 総務省ホームページ「地方公営企業年鑑」より作成

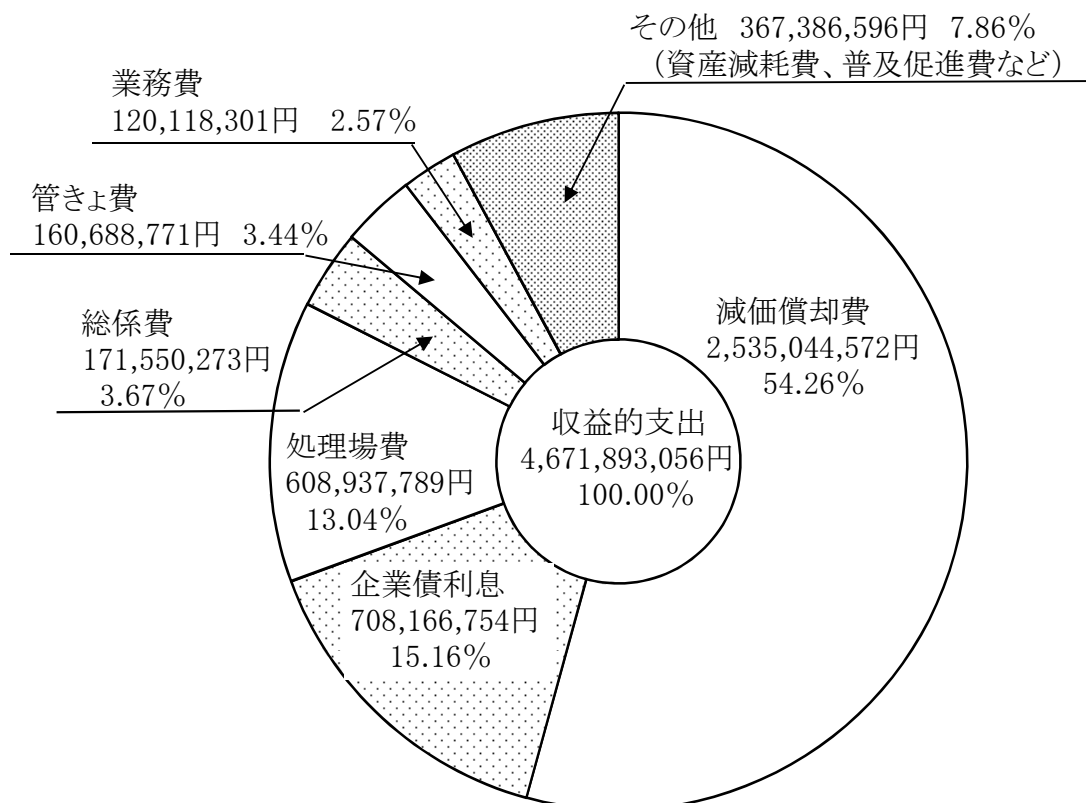
4 財 務 状 況

(1) 収益的収入及び収益的支出構成表(税込額)

ア 収益的収入



イ 収益的支出



(2) 収益的収入及び収益的支出(税込額)

ア 収益的収入

科目	年度	平成28年度		
		金額 (円)	構成比 (%)	前年度 対比(%)
営業収益		2,730,976,153	49.27	—
下水道使用料		2,168,292,053	39.12	—
雨水処理負担金		453,663,786	8.18	—
受託事業収益		70,469,195	1.27	—
その他営業収益		38,551,119	0.70	—
営業外収益		2,788,990,116	50.31	—
受取利息		148	0.00	—
他会計補助金		1,599,356,414	28.85	—
国庫補助金		15,780,000	0.28	—
長期前受金戻入		1,118,526,249	20.18	—
資本費繰入収益		25,350,445	0.46	—
消費税及び地方消費税 還付金		23,608,800	0.43	—
雑収益		6,368,060	0.11	—
特別利益		23,301,191	0.42	—
過年度損益修正益		285,972	0.00	—
その他特別利益		23,015,219	0.42	—
合計		5,543,267,460	100.00	—

イ 収益的支出

科目	年度	平成28年度		
		金額 (円)	構成比 (%)	前年度 対比(%)
営業費用		3,937,665,215	84.29	—
管 き よ 費		160,688,771	3.44	—
ポ ン プ 場 費		46,076,632	0.99	—
処 理 場 費		608,937,789	13.04	—
受 託 事 業 費		62,533,195	1.34	—
普 及 促 進 費		22,611,605	0.49	—
業 務 費		120,118,301	2.57	—
総 係 費		171,550,273	3.67	—
酒 匂 川 流 域 下 水 道 維 持 管 理 負 担 金		25,391,000	0.54	—
伊 勢 原 市 事 務 委 託 維 持 管 理 負 担 金		175,137,533	3.75	—
減 価 償 却 費		2,535,044,572	54.26	—
資 産 減 耗 費		9,575,544	0.20	—
そ の 他 の 営 業 費 用		0	0.00	—
営業外費用		708,314,869	15.16	—
支 払 利 息 及 び 企 業 債 取 扱 諸 費		708,166,754	15.16	—
消 費 税 及 び 地 方 消 費 税		0	0.00	—
雑 支 出		148,115	0.00	—
特別損失		25,912,972	0.55	—
固 定 資 産 売 却 損		0	0.00	—
過 年 度 損 益 修 正 損		2,044,972	0.04	—
そ の 他 特 別 損 失		23,868,000	0.51	—
合 計		4,671,893,056	100.00	—

(3) 資本的収入及び資本的支出(補填財源を含む)(税込額)

ア 資本的収入

科目	年度	平成28年度		
		金額 (円)	構成比 (%)	前年度 対比(%)
企業債		1,805,700,000	67.97	—
他会計補助金		49,885,000	1.88	—
国庫補助金		762,816,000	28.72	—
受益者負担金		15,048,281	0.57	—
分担金		22,964,927	0.86	—
その他資本的収入		87,000	0.00	—
合計		2,656,501,208	100.00	—

イ 資本的支出

科目	年度	平成28年度		
		金額 (円)	構成比 (%)	前年度 対比(%)
建設改良費		2,647,202,881	55.12	—
事務費		90,461,617	1.89	—
管きよ建設費		1,173,165,880	24.43	—
管きよ改良費		105,320,520	2.19	—
ポンプ場建設改良費		5,771,520	0.12	—
ポンプ場建設改良費			0.00	—
処理場建設改良費		1,202,012,800	25.03	—
酒匂川流域下水道整備事業負担金		653,000	0.01	—
伊勢原市事務委託建設負担金		68,205,688	1.42	—
固定資産購入費		1,611,856	0.03	—
企業債償還金		2,155,326,183	44.88	—
その他資本的支出		0	0.00	—
合計		4,802,529,064	100.00	—

ウ 補填財源

科目	年度	平成28年度		
		金額 (円)	構成比 (%)	前年度 対比(%)
引継金		290,739,946	13.55	—
当年度分損益勘定留保資金		1,400,808,837	65.27	—
減債積立金		327,740,941	15.27	—
当年度分消費税及び地方消費税資本的収支調整額		126,738,132	5.91	—
合計		2,146,027,856	100.00	—

※ 減債積立金は、等年度決算における議決を受けて当年度利益剰余金を処分しました。

(4) 損益計算書(税抜額)

年度 科目	平成28年度		
	金額 (円)	構成比 (%)	前年度 対比(%)
下水道事業収益	5,350,069,702	100.00	—
営業収益	2,562,641,134	47.90	—
下水道使用料	2,007,835,275	37.53	—
雨水処理負担金	453,663,786	8.48	—
受託事業収益	65,249,253	1.22	—
その他営業収益	35,892,820	0.67	—
営業外収益	2,765,533,425	51.69	—
受取利息	148	0.00	—
他会計補助金	1,599,356,414	29.89	—
国庫補助金	15,780,000	0.30	—
長期前受金戻入	1,118,526,249	20.91	—
資本費繰入収益	25,350,445	0.47	—
雑収益	6,520,169	0.12	—
特別利益	21,895,143	0.41	—
過年度損益修正益	269,270	0.01	—
その他特別利益	21,625,873	0.40	—
下水道事業費用	4,605,433,430	100.00	—
営業費用	3,852,548,551	83.65	—
管きよ費	151,775,229	3.30	—
ポンプ場費	42,674,009	0.93	—
処理場費	565,868,452	12.29	—
受託事業費	58,060,259	1.26	—
普及促進費	22,472,180	0.49	—
業務費	114,491,343	2.49	—
総係費	166,912,393	3.62	—
酒匂川流域下水道 維持管理負担金	23,510,187	0.51	—
伊勢原市事務委託 維持管理負担金	162,164,383	3.52	—
減価償却費	2,535,044,572	55.04	—
資産減耗費	9,575,544	0.21	—
その他の営業費用	0	0.00	—
営業外費用	727,095,965	15.79	—
支払利息及び企業債取扱諸費	708,166,754	15.38	—
雑支出	18,929,211	0.41	—
特別損失	25,788,914	0.56	—
固定資産売却損	0	0.00	—
過年度損益修正損	1,920,914	0.04	—
その他特別損失	23,868,000	0.52	—
当年度純利益(△純損失)	744,636,272	—	—

(5) 貸借対照表(税抜額)

ア 資産の部

科目	年度	H28.4.1 (開始貸借対照表)			H29.3.31		
		金額 (円)	構成比 (%)	前年度 対比(%)	金額 (円)	構成比 (%)	前年度 対比(%)
固定資産		76,218,704,476	98.55	—	76,292,021,985	98.12	100.10
有形固定資産		73,633,640,379	95.21	—	73,723,916,941	94.82	100.12
土地		2,167,600,502	2.80	—	2,167,600,502	2.79	100.00
建物		1,667,067,970	2.16	—	1,888,139,507	2.43	113.26
構築物		64,918,942,737	83.94	—	64,921,874,891	83.50	100.00
機械及び装置		4,412,018,333	5.71	—	4,631,494,347	5.96	104.97
車両運搬具		2,339,612	0.00	—	2,011,389	0.00	85.97
工具器具及び備品		10,318,712	0.01	—	8,606,692	0.01	83.41
建設仮勘定		455,352,513	0.59	—	104,189,613	0.13	22.88
無形固定資産		2,577,426,097	3.33	—	2,560,467,044	3.30	99.34
施設利用権		2,561,501,097	3.31	—	2,547,621,444	3.28	99.46
電話加入権		528,000	0.00	—	528,000	0.00	100.00
その他無形固定資産		15,397,000	0.02	—	12,317,600	0.02	80.00
投資		7,638,000	0.01	—	7,638,000	0.01	100.00
出資金		7,638,000	0.01	—	7,638,000	0.01	100.00
流動資産		1,118,766,473	1.45	—	1,461,243,961	1.88	130.61
現金預金		886,783,550	1.15	—	1,183,599,965	1.52	133.47
未収金		231,982,923	0.30	—	254,235,996	0.33	109.59
貸倒引当金(△)		0	0.00	—	△ 7,000,000	△ 0.01	皆減
前払金		0	0.00	—	30,408,000	0.04	皆増
その他流動資産		0	0.00	—	0	0.00	—
資産合計		77,337,470,949	100.00	—	77,753,265,946	100.00	100.54

イ 負債の部

科目	年度	H28.4.1 (開始貸借対照表)			H29.3.31		
		金額 (円)	構成比 (%)	前年度 対比(%)	金額 (円)	構成比 (%)	前年度 対比(%)
固定負債		33,267,344,505	43.02	—	32,887,050,853	42.30	98.86
建設改良費等の財源 に充てるための企業債		33,267,344,505	43.02	—	32,887,050,853	42.30	98.86
流動負債		2,870,852,710	3.71	—	3,124,729,282	4.02	108.84
建設改良費等の財源 に充てるための企業債		2,042,826,183	2.64	—	2,073,493,652	2.67	101.50
未払金		828,026,527	1.07	—	1,021,500,439	1.31	123.37
引当金		0	0.00	—	22,929,000	0.03	皆増
賞与引当金		0	0.00	—	19,051,000	0.02	皆増
法定福利費引当 金		0	0.00	—	3,878,000	0.00	皆増
預り金		0	0.00	—	1,400,000	0.00	皆増
その他流動負債		0	0.00	—	5,406,191	0.01	皆増
繰延収益		31,888,517,791	41.23	—	31,686,093,596	40.75	99.37
長期前受金		31,888,517,791	41.23	—	32,829,970,290	42.22	102.95
受贈財産評価額		6,003,985,362	7.76	—	6,154,186,710	7.92	102.50
他会計補助金		4,242,878,879	5.49	—	4,291,912,083	5.52	101.16
国庫補助金		19,547,726,878	25.28	—	20,254,064,821	26.05	103.61
県補助金		394,380,813	0.51	—	394,380,813	0.51	100.00
受益者負担金		1,699,545,859	2.20	—	1,713,479,982	2.20	100.82
分担金		0	0.00	—	21,865,322	0.03	皆増
その他長期前受金		0	0.00	—	80,559	0.00	皆増
収益化累計額		0	0.00	—	△ 1,143,876,694	△ 1.47	皆減
受贈財産評価額		0	0.00	—	△ 182,756,358	△ 0.24	皆減
他会計補助金		0	0.00	—	△ 164,300,073	△ 0.21	皆減
国庫補助金		0	0.00	—	△ 721,093,661	△ 0.93	皆減
県補助金		0	0.00	—	△ 14,853,471	△ 0.02	皆減
受益者負担金		0	0.00	—	△ 60,873,131	△ 0.08	皆減
分担金		0	0.00	—	0	0.00	—
その他長期前受金		0	0.00	—	0	0.00	—
負債合計		68,026,715,006	87.96	—	67,697,873,731	87.07	99.52

ウ 資本の部

科目	年度	H28.4.1 (開始貸借対照表)			H29.3.31		
		金額 (円)	構成比 (%)	前年度 対比(%)	金額 (円)	構成比 (%)	前年度 対比(%)
資本金		7,472,171,277	9.66	—	7,472,171,277	9.61	100.00
自己資本金		7,472,171,277	9.66	—	7,472,171,277	9.61	100.00
剰余金		1,838,584,666	2.38	—	2,583,220,938	3.32	140.50
資本剰余金		1,838,584,666	2.38	—	1,838,584,666	2.36	100.00
受贈財産評価額		607,826,849	0.79	—	607,826,849	0.78	100.00
他会計補助金		578,972,731	0.75	—	578,972,731	0.74	100.00
国庫補助金		651,785,086	0.84	—	651,785,086	0.84	100.00
利益剰余金		0	0.00	—	744,636,272	0.96	皆増
減債積立金		0	0.00	—	0	0.00	—
当年度未処分利益剰余金		0	0.00	—	744,636,272	0.96	皆増
資本合計		9,310,755,943	12.04	—	10,055,392,215	12.93	108.00
負債・資本合計		77,337,470,949	100.00	—	77,753,265,946	100.00	100.54

(6) 固定資産明細(税抜額)

科目		年度	H28.4.1 (開始貸借対照表)			H29.3.31		
			金額 (円)	構成比 (%)	前年度 対比(%)	金額 (円)	構成比 (%)	前年度 対比(%)
有形 固定 資産	土地	施設用地	2,167,600,502	2.84	—	2,167,600,502	2.84	100.00
		小計	2,167,600,502	2.84	—	2,167,600,502	2.84	100.00
	建物	ポンプ場用建物	219,407,491	0.29	—	214,460,056	0.28	97.75
		処理場用建物	1,166,775,457	1.53	—	1,426,326,321	1.87	122.25
		建物付属設備	274,175,710	0.36	—	241,042,351	0.32	87.92
		その他建物	6,709,312	0.01	—	6,310,779	0.01	94.06
		小計	1,667,067,970	2.19	—	1,888,139,507	2.48	113.26
		構築物	管路施設	59,873,547,240	78.55	—	59,686,413,484	78.23
	ポンプ場施設		1,891,610,716	2.48	—	1,847,333,356	2.42	97.66
	処理場施設		3,072,218,483	4.03	—	3,313,009,893	4.34	107.84
	その他構築物		81,566,298	0.11	—	75,118,158	0.10	92.09
	小計		64,918,942,737	85.17	—	64,921,874,891	85.09	100.00
	機械 及び 装置	ポンプ場用電気設備	536,354,253	0.70	—	491,805,816	0.64	91.69
		処理場用電気設備	1,194,600,157	1.57	—	1,456,799,196	1.91	121.95
		ポンプ場用機械設備	913,532,385	1.20	—	855,557,329	1.12	93.65
		処理場用機械設備	1,711,487,142	2.25	—	1,774,061,807	2.33	103.66
		その他機械装置	56,044,396	0.07	—	53,270,199	0.07	95.05
		小計	4,412,018,333	5.79	—	4,631,494,347	6.07	104.97
	産	車両運搬具	2,339,612	0.00	—	2,011,389	0.00	85.97
		工及び 器具備 具品	工器具	0	0.00	—	0	0.00
器具備品			10,318,712	0.01	—	8,606,692	0.01	83.41
小計			10,318,712	0.01	—	8,606,692	0.01	83.41
建設仮勘定		455,352,513	0.60	—	104,189,613	0.14	22.88	
計	73,633,640,379	96.60	—	73,723,916,941	96.63	100.12		
無形 固定 資産	利施 用 権設	流域下水道施設利用権	123,386,359	0.16	—	118,515,000	0.16	96.05
		伊勢原市下水道施設利用権	2,438,114,738	3.20	—	2,429,106,444	3.18	99.63
		小計	2,561,501,097	3.36	—	2,547,621,444	3.34	99.46
	電話加入権	528,000	0.00	—	528,000	0.00	100.00	
	その他無形固定資産	15,397,000	0.02	—	12,317,600	0.02	80.00	
	計	2,577,426,097	3.38	—	2,560,467,044	3.36	99.34	
投資	出資金	7,638,000	0.01	—	7,638,000	0.01	100.00	
	計	7,638,000	0.01	—	7,638,000	0.01	100.00	
合計		76,218,704,476	100.00	—	76,292,021,985	100.00	100.10	
総資産に対する割合(%)		98.55	0.00	—	98.12	0.00	99.56	

(7) 費用構成表(税抜額)

区 分	年 度	平成28年度		
		金 額 (円)	構 成 比 (%)	前 年 度 対 比 (%)
職 員 給 与 費		196,675,908	4.27	—
賃 金		2,126,578	0.05	—
報 酬		3,052,400	0.07	—
旅 費		206,045	0.00	—
備 消 耗 品 費		3,625,819	0.08	—
燃 料 費		1,228,308	0.03	—
光 熱 水 費		76,083	0.00	—
印 刷 製 本 費		354,910	0.01	—
通 信 運 搬 費		3,920,612	0.08	—
委 託 料		518,733,427	11.26	—
手 数 料		4,073,733	0.09	—
賃 借 料		1,296,734	0.03	—
修 繕 費		31,024,983	0.67	—
工 事 請 負 費		53,080,373	1.15	—
路 面 復 旧 費		690,000	0.01	—
動 力 費		105,781,303	2.30	—
薬 品 費		69,862,748	1.52	—
材 料 費		2,088,060	0.04	—
補 償 費		219,135	0.00	—
負 担 金		290,855,662	6.32	—
補 助 金		9,040,306	0.20	—
保 険 料		770,160	0.02	—
有形固定資産減価償却費		2,452,848,014	53.26	—
無形固定資産減価償却費		82,196,558	1.78	—
固 定 資 産 除 却 費		4,112,570	0.09	—
企 業 債 利 息		708,166,754	15.38	—
そ の 他		59,326,247	1.29	—
合 計		4,605,433,430	100.00	—

※ 職員給与費は、一般職員の給料、手当等、法定福利費の合計額。臨時職員の法定福利費は除く。

(8) キャッシュフロー計算書

単位:円

		平成28年度
1 業務活動によるキャッシュ・フロー		
当年度純利益		744,636,272
減価償却費		2,535,044,572
固定資産除却費		9,575,544
固定資産売却益		0
固定資産売却損		0
長期前受金戻入額		△ 1,118,526,249
資本費繰入収益		△ 25,350,445
受取利息		△ 148
支払利息		708,166,754
未収金の増減額(△は増加)		△ 22,253,073
貸倒引当金の増減額(△は減少)		7,000,000
その他流動資産の増減額(△は増加)		△ 30,408,000
未払金の増減額(△は減少)		193,473,912
その他引当金の増減額(△は減少)		22,929,000
その他流動負債の増減額(△は減少)		6,806,191
小 計		3,031,094,330
利息の受取額		148
利息の支払額		△ 708,166,754
計		2,322,927,724
2 投資活動によるキャッシュ・フロー		
固定資産の取得による支出		△ 2,460,849,277
資本勘定職員の引当金の増減額(△は増加)		△ 6,887,000
国庫補助金等の収入		755,371,147
受益者負担金等の収入		35,799,445
その他資本的収入		80,559
その他資本的支出		0
計		△ 1,676,485,126
3 財務活動によるキャッシュ・フロー		
企業債の借入による収入		1,805,700,000
企業債の償還による支出		△ 2,155,326,183
計		△ 349,626,183
資金増減額		296,816,415
資金期首残高		886,783,550
資金期末残高		1,183,599,965

(8) 経営分析

ア 業務分析

項目	年度	平成27年度(法適団体)		
	平成28年度	神奈川県内平均	類似団体平均	全国平均
自己資本構成比率 (%)	53.7	59.5	52.7	57.8
固定資産対長期 資本比率 (%)	102.2	103.0	102.8	161.5
固定資産構成比率 (%)	98.1	98.0	97.6	97.3
固定負債構成比率 (%)	42.3	35.7	42.2	37.7
固定比率 (%)	182.8	166.8	185.1	168.5
流動比率 (%)	46.8	44.3	48.1	59.4
当座比率 (%)	45.8	41.9	45.9	51.5
施設利用率 (%)	64.5	59.6	69.2	74.2
汚水処理原価 (円/m ³)	79.9	130.6	144.6	125.8
経費回収率 (%)	172.2	96.2	103.8	109.0
有形固定資産 減価償却率 (%)	3.3	33.9	31.8	36.9
総収支比率 (%)	116.2	107.0	107.3	107.4
経常収支比率 (%)	116.3	106.5	107.2	107.6
営業収支比率 (%)	65.8	92.3	78.2	83.8

神奈川県内法適団体(市):横浜市、川崎市、相模原市、横須賀市、藤沢市、茅ヶ崎市
 類似団体:函館市、盛岡市、郡山市、宇都宮市、佐倉市、横須賀市、金沢市、福井市、
 大津市、草津市、岸和田市、和泉市、加古川市、鳥取市、呉市、高松市、

算 定 式	説 明
$\frac{\text{資本金} + \text{剰余金} + \text{繰延収益}}{\text{総 資 本}} \times 100$	総資本(負債・資本合計)とこれを構成する自己資本(資本金・剰余金・繰延収益)の関係を示す。比率が高いほど経営の安全性は大きい。
$\frac{\text{固定資産}}{\text{資本金} + \text{剰余金} + \text{固定負債} + \text{繰延収益}} \times 100$	比率は100%以下が望ましい。超える場合は固定資産に過大投資といえる。
$\frac{\text{固 定 資 産}}{\text{総 資 産}} \times 100$	総資産(固定資産・流動資産)における固定資産の割合。指数が高いほど資本が固定化の傾向にあるため、低いほど良い。
$\frac{\text{固 定 負 債}}{\text{総 資 本}} \times 100$	総資本(負債・資本合計)とこれを構成する他人資本の関係を示す。指数が低いほど経営の安全性が高いといえる。
$\frac{\text{固 定 資 産}}{\text{資本金} + \text{剰余金} + \text{繰延収益}} \times 100$	固定資産は自己資本(資本金・剰余金・繰延収益)から調達されるべきとする企業会計上の原則から100%以下が理想である。
$\frac{\text{流 動 資 産}}{\text{流 動 負 債}} \times 100$	短期債務に対応すべき流動資産が十分にあるかを示す。比率は200%以上が理想である。
$\frac{\text{現金預金} + \text{未収金} - \text{貸倒引当金}}{\text{流動負債}} \times 100$	短期債務に対応すべき現金預金及び容易に現金化できる未収金が十分あるかを示す。比率は100%以上が望ましい。
$\frac{\text{晴天時一日平均処理水量}}{\text{晴天時現在処理能力}} \times 100$	施設が一日に対応可能な処理能力に対応する一日平均処理水量の割合であり、施設の利用状況や適正規模を判断する。
$\frac{\text{汚水処理費(公費負担を除く)}}{\text{有収水量}} \times 100$	有収水量1m ³ 当たりの汚水処理に要した費用であり、汚水資本費・汚水維持管理費の両方を含めた汚水処理に係るコストを表した指標。
$\frac{\text{下 水 道 使 用 料}}{\text{汚水処理費(公費負担を除く)}} \times 100$	使用料で回収すべき経費をどの程度使用料で賄えているかを表した指標で、使用料水準等を評価することが可能。
$\frac{\text{有形固定資産減価償却累計額}}{\text{償却対象有形固定資産帳簿原価}} \times 100$	有形固定資産のうち償却対象資産の減価償却がどの程度進んでいるかを表す指標で、資産の老朽化度合を示す。
$\frac{\text{総 収 益}}{\text{総 費 用}} \times 100$	総費用に対する総収益の割合で、指数は高いほど良い。
$\frac{\text{経 常 収 益}}{\text{経 常 費 用}} \times 100$	経常費用に対する経常収益の割合で、指数は高いほど良い。
$\frac{\text{営業収益} - \text{受託工事収益}}{\text{営業費用} - \text{受託工事費用}} \times 100$	営業費用に対する営業収益の割合で、指数は高いほど良い。

甲府市、松本市、岐阜市、富士市、豊橋市、岡崎市、一宮市、豊田市、四日市市、松山市、高知市、春日市、長崎市、大分市(法適団体のみ)

5 組 織

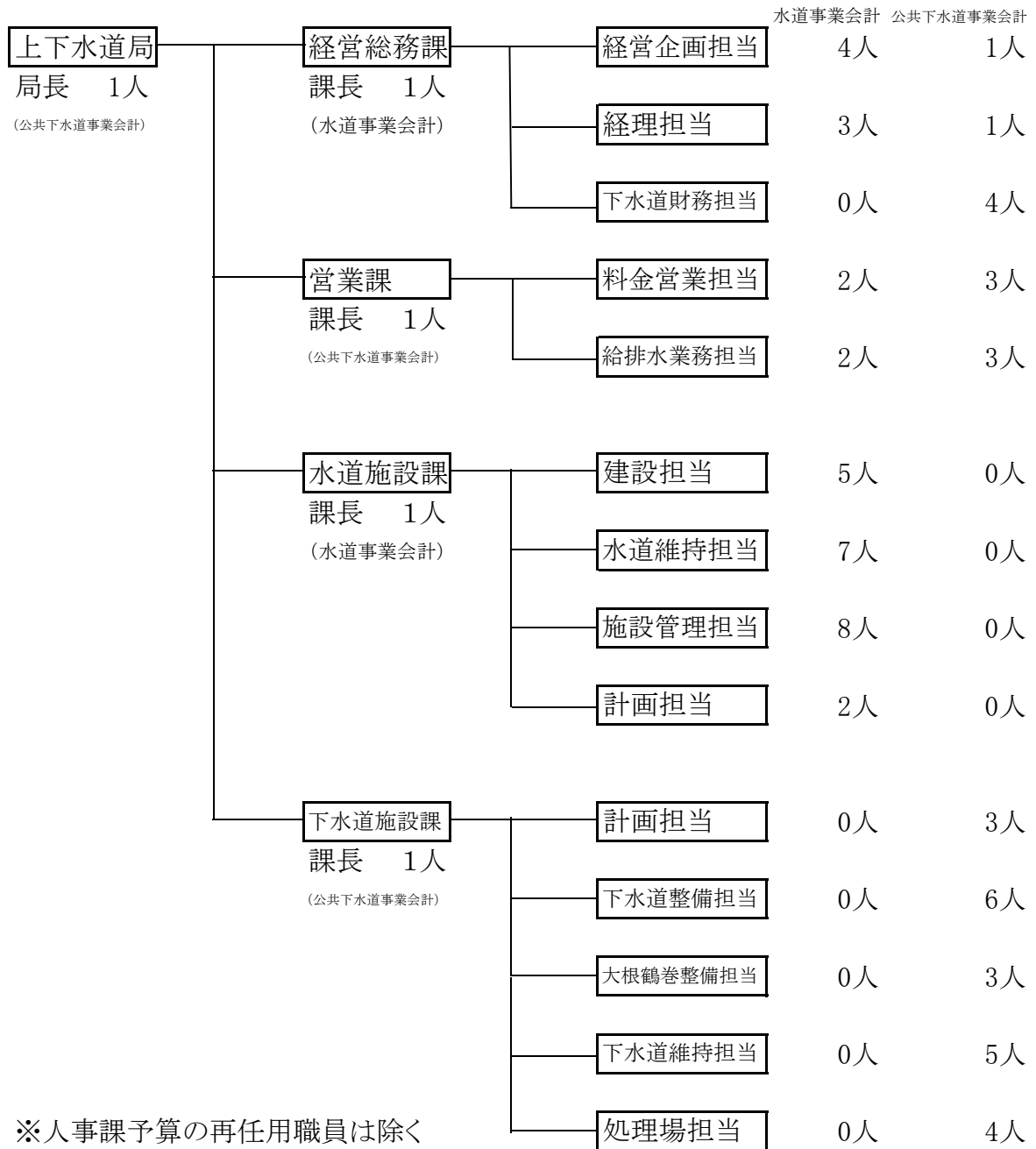
(1) 組織変遷図(昭和54年度～平成28年3月)

昭和54年度 S54.8.1	都市開発部 下水道庶務課	管理係 業務係	下水道工務課	公共下水道係 排水施設係	浄水管理センター	
昭和55年度 S55.8.1	下水道庶務課	管理係 業務係 計画調査担当	下水道工務課	工務第1係 工務第2係 排水施設係	浄水管理センター	管理係
昭和56年度 S56.8.1	下水道庶務課	管理係 業務係 計画調査係	下水道工務課	工務第1係 工務第2係 排水施設係	浄水管理センター	管理係
昭和63年度 S63.5.1	下水道部 下水道庶務課	庶務調整担当 業務係	下水道整備課	下水道建設担当	河川水路課	河川水路担当 浄水管理センター 管理係
平成3年度 H3.4.1	下水道総務課	庶務担当 計画調査担当 業務係	下水道整備課	下水道建設担当	河川水路課	河川水路担当 浄水管理センター 管理係
平成4年度 H4.4.1	下水道総務課	庶務係 計画調査係 業務係	下水道整備課	下水道建設担当	河川水路課	河川水路係 浄水管理センター 管理係
平成6年度 H6.4.1	下水道総務課	庶務係 計画調査係 業務係 ※ 大根地区公共 下水道推進担当	下水道整備課	下水道建設担当	河川水路課	河川水路係 浄水管理センター 管理係
平成8年度 H8.4.1	下水道総務課	庶務係 計画調査係 業務係 ※ 大根地区公共 下水道推進担当	下水道整備課	下水道整備担当 維持管理担当	河川水路課	河川水路係 浄水管理センター 管理係
平成10年度 H10.5.1	下水道総務課	庶務班 業務班	下水道整備課	計画調査班 下水道整備担当	河川水路課	河川水路班 浄水管理センター 管理班
平成11年度 H11.1.1	下水道総務課	庶務班 業務班	下水道整備課	計画調査班 大根鶴巻班 西部中央班	河川水路課	河川水路班 浄水管理センター 管理班

平成13年度 H13.4.1	下水道総務課 庶務班 計画班	下水道管理課 水洗化普及班 施設管理班	下水道整備課 大根鶴巻班 西部中央班 管きよ維持班	河川水路課 河川水路班
平成16年度 H16.4.1	下水道総務課 庶務班 計画班	下水道管理課 水洗化普及班 施設管理班	下水道整備課 大根鶴巻班 西部中央班 管きよ維持班 ※ 希釈施設担当	河川水路課 河川水路班
平成17年度 H17.4.1	下水道総務課 庶務班 下水道普及班 ※ 希釈施設担当	下水道河川整備課 計画班 大根鶴巻班 西部中央班 河川雨水班	下水道施設課 処理場管理班 管きよ維持班	
平成18年度 H18.4.1	下水道総務課 庶務班 下水道普及班	下水道河川整備課 計画班 大根鶴巻班 西部中央班 河川雨水班	下水道施設課 処理場管理班 管きよ維持班	
平成19年度 H19.4.1	下水道総務課 庶務班 下水道普及班	下水道河川整備課 計画班 公共下水道整備班 河川雨水班 ※ 希釈施設建設担当	下水道施設課 処理場管理班 管きよ維持班	
平成20年度 H20.4.1	下水道総務課 庶務班 下水道普及班	下水道河川整備課 計画班 公共下水道整備班 河川雨水班	下水道施設課 処理場管理班 管きよ維持班	
平成27年度 H27.4.1	下水道総務課 庶務班 下水道普及班	下水道河川整備課 計画班 公共下水道整備班 河川雨水班 大根鶴巻雨水整備担当	下水道施設課 管きよ維持班	処理場管理担当 処理場管理担当

III 共 通

(1) 組織構成図(平成29年3月31日現在)



職種別構成

	事務職員	技術職員	現業職員	計
水道事業会計	11人	15人	9人	35人
公共下水道事業会計	13人	23人	0人	36人

年齢別職員構成

年齢	20歳以下	21～25	26～30	31～35	36～40	41～45
水道事業会計	0人	1人	5人	2人	2人	3人
公共下水道事業会計	0人	1人	8人	3人	3人	6人
年齢	46～50	51～55	56～60	61～65	計	平均年齢
水道事業会計	6人	6人	10人	0人	35人	46.1歳
公共下水道事業会計	4人	3人	8人	0人	36人	42.8歳

(2) 組織変遷図(平成28年4月～現在)

平成28年4月1日、地方公営企業法の適用を受けた下水道部と統合し、上下水道局設置。

平成28年度
H28.4.1

経営総務課	経営企画担当
	経理担当
	下水道財務担当

営業課	料金営業担当
	給排水業務担当

水道施設課	水道計画担当
	建設担当
	水道維持担当
	施設管理担当

下水道施設課	下水道計画担当
	下水道整備担当
	大根鶴巻整備担当
	下水道維持担当
	処理場担当

秦野市民憲章（昭和44年10月1日制定）

わたくしたち秦野市民は、丹沢の美しい自然のもとで、このまちの限りない発展に願いをこめ、ここに市民憲章を定めます。

- 1 平和を愛する市民のまち、それは私たちの誇りです。
- 1 きれいな水とすがすがしい空気、それは私たちのいのちです。
- 1 健康ではたらき若さあふれるまち、それは私たちのねがいです。
- 1 市民のための豊かな文化、それは私たちののぞみです。
- 1 みんなの発言で住みよいまちを、それは私たちのちかいです。

平成29年10月発行

編集発行 秦野市上下水道局
経営総務課
神奈川県上大槻190番地
電話 0463-81-4113