

# 25

## 場合を順序よく整理して(5)→23へ

年 組 番 名前

練習1 右の筆入れ、ノート、えん筆の中から、それぞれ1つつ選んで組み合わせて買います。

① 組み合わせは何とおりありますか。

筆入れ ㊦		600円	㊧		800円
ノート①		100円	②		200円
			③		150円
えん筆 A		100円	B		80円
			C		60円

答え \_\_\_\_\_ とおり

② 代金が1番安いのは、どんな組み合わせの場合で、何円ですか。

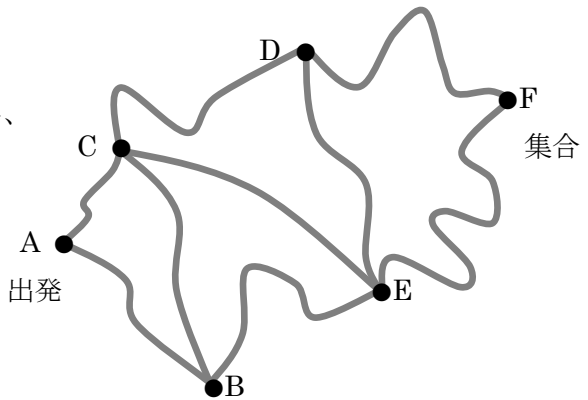
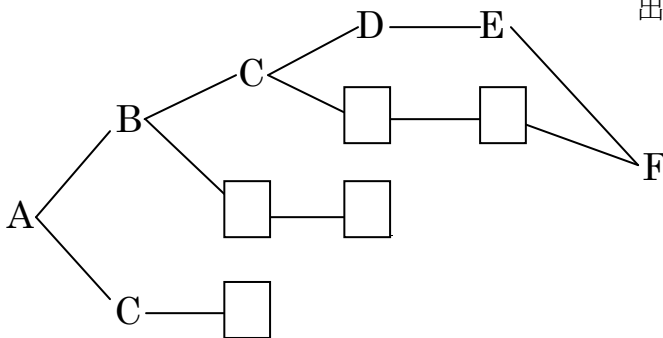
答え 【 \_\_\_\_\_ 】の組み合わせで、 \_\_\_\_\_ 円

練習2 遠足でオリエンテーリングをします。

A地点を出発してF地点まで行き集合します。

B, C, D, E地点すべてをまわります。ただし、同じ地点は2度通らないようにします。

何とおりの行き方があるかを図にかき、求めましょう。



答え \_\_\_\_\_ とおり

この続きはどうなるかな？