

上下水道事業統計要覧

令和3年度版
(2021年度版)



秦 野 市 上 下 水 道 局

目 次

I	共通	1
(1)	上下水道事業年表	3
(2)	組織構成図	5
(3)	組織変遷図	6
(4)	県内各市料金比較	7
II	水道事業	9
1	水道事業の概要	11
(1)	水道事業の概要	13
(2)	主要業務の推移	14
(3)	給水量及び有収水量	15
2	給水状況	17
(1)	水道施設フローシート	19
(2)	水道施設一覧	21
(3)	配水場別給水量	24
(4)	水源別取水量	26
(5)	漏水調査の状況	27
(6)	薬品使用量	27
(7)	電力の使用量及び料金	27
(8)	配水量分析	28
(9)	管種別管路延長	30

3	業務状況	33
(1)	用途別の給水戸数、有収水量、給水収益及び供給単価	35
(2)	口径別の給水戸数、有収水量、給水収益及び供給単価	36
(3)	給水原価費用別構成	37
(4)	水道料金変遷表（税抜額）	38
(5)	水道料金収納体系別状況	41
(6)	指定給水装置工事事業者の届出状況	42
(7)	指定給水装置工事事業者の給水装置工事申請状況	42
(8)	修繕工事実施状況	42
(9)	量水器新設及び取替状況	43
(10)	水道利用加入金調定額状況	44
(11)	地下水利用協力金の推移	45
(12)	ボトルドウォーター「おいしい秦野の水」の製造本数及び販売本数	45
(13)	年度別水道事業債の借入額及び償還額	46
4	財務状況	47
(1)	令和3年度収益的収入及び収益的支出構成表（税込額）	49
(2)	収益的収入及び収益的支出（税込額）	50
(3)	資本的収入及び資本的支出（補填財源を含む）（税込額）	52
(4)	損益計算書（税抜額）	54
(5)	貸借対照表（税抜額）	56
(6)	固定資産明細（税抜額）	62
(7)	費用構成表（税抜額）	64
(8)	経営分析	66

Ⅲ	公共下水道事業	71
1	公共下水道事業の概要	73
(1)	公共下水道事業の概要	75
2	整備・普及等の状況	79
(1)	公共下水道の整備及び普及状況	81
(2)	処理区別整備及び普及状況	82
(3)	処理区別流入水量及び有収水量	84
(4)	年度別水処理状況	85
(5)	下水道施設一覧	86
(6)	主要施設の概要	88
(7)	汚泥発生量及び処分内訳	91
(8)	水質管理状況	91
(9)	管きょ延長調べ	92
(10)	受託事務事業	93
(11)	ディスポーザー新規設置状況（中央処理区）	94
3	業務状況	95
(1)	年度別下水道使用料調定額調べ	97
(2)	下水道使用料の変遷表	98
(3)	下水道使用料収納体系別状況	100
(4)	年度別受益者負担金及び分担金調定額調べ	101
(5)	繰入金充当先内訳	102
(6)	年度別下水道事業債の借入額及び償還額	103
(7)	年度別酒匂川流域及び伊勢原市負担金	104
(8)	年度別使用料単価及び汚水処理原価	105

4	財務状況	107
(1)	令和3年度収益の収入及び収益の支出構成表（税込額）	109
(2)	収益の収入及び収益の支出（税込額）	110
(3)	資本的収入及び資本的支出（補填財源を含む）（税込額）	114
(4)	損益計算書（税抜額）	116
(5)	貸借対照表（税抜額）	118
(6)	固定資産明細（税抜額）	124
(7)	費用別構成表（税抜額）	126
(8)	経営分析	128

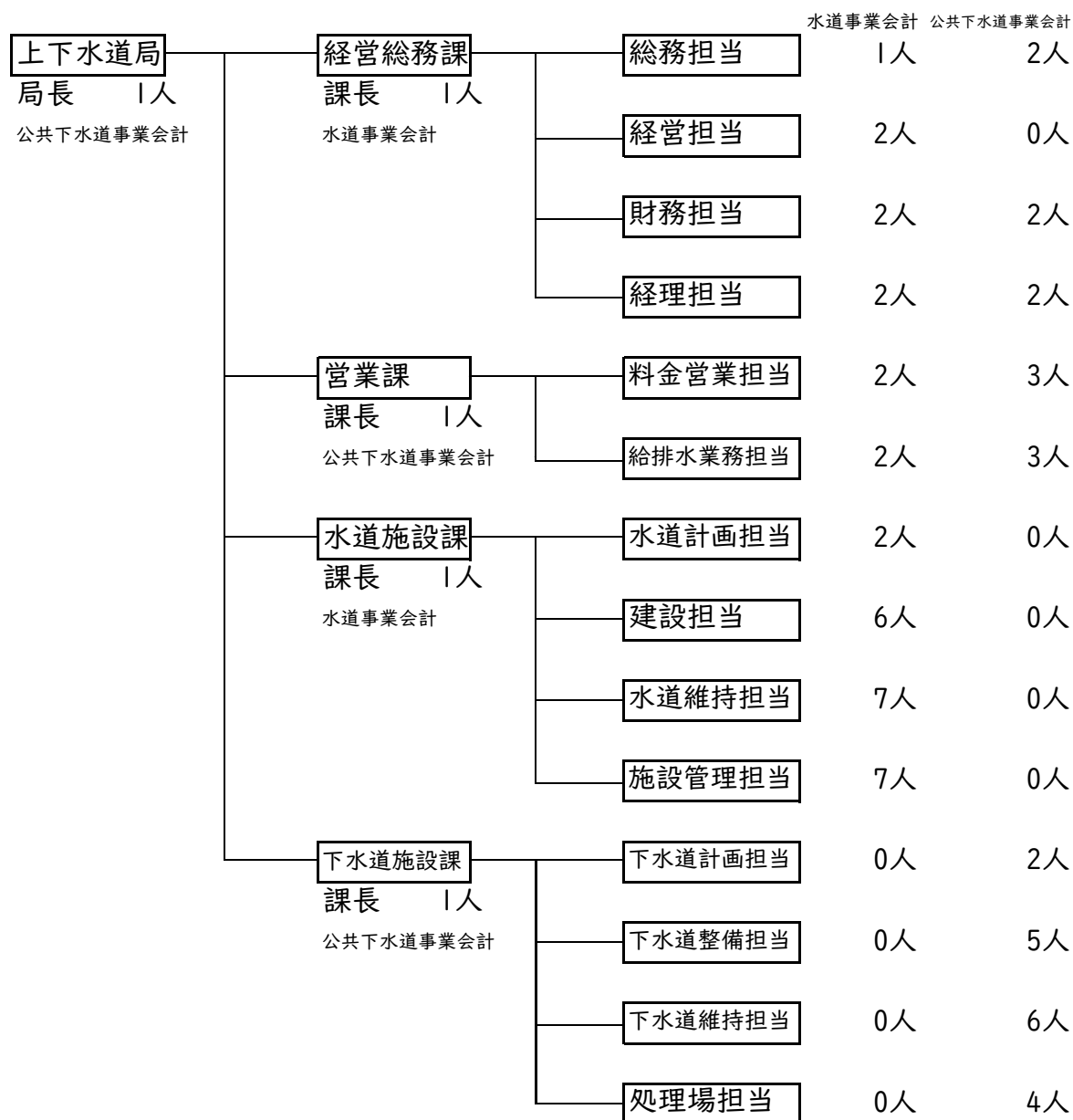
I 共 通

(1) 上下水道事業年表

年			水道事業	公共下水道事業
1890	明	23	曾屋水道給水開始	
~~~~~				
1925	大	14	鉄管布設・紀伊ノ守取水所竣工	
~~~~~				
1944	昭	19	曾屋水道、秦野町移管	
~~~~~				
1964	〃	39	水道事業給水条例制定	
1968	〃	43	水道事業に地方公営企業法適用	
1970	〃	45	秦野市水道創設認可	
1971	〃	46	13水道を統合し、秦野市水道	
1972	〃	47	反房、八幡山配水場、堀山下浄水場竣工	公共下水道の基礎調査及び基本計画書作成
1973	〃	48	広畑、金井場配水場竣工	
1974	〃	49	第1次拡張認可、千村配水場竣工 13水道の料金を統一	第1号・第2号公共下水道都市計画決定
1976	〃	51	県水受水開始	浄水管理センター用地取得
1977	〃	52	東水道統合整備完了。料金改定	
1978	〃	53		浄水管理センターの建設を日本下水道事業団に委託
1979	〃	54	料金改定	
1980	〃	55		下水道条例等制定、下水道事業特別会計の設置
1981	〃	56	第2次拡張認可、北簡易水道統合整備完了	浄水管理センター（中央処理区）供用開始
1982	〃	57	上簡易水道統合整備完了	浄水管理センター竣工 下水道使用料の徴収を水道局に委託
1984	〃	59	向山配水場竣工	
1985	〃	60	城山配水場竣工	
1987	〃	62	料金改定	
1988	〃	63		下水道部の設置、第2号公共下水道全体計画変更 使用料改定
1989	平	元	消費税導入	消費税導入
1990	〃	2	秦野市水道100周年	
1991	〃	3		第1号公共下水道全体計画変更
1992	〃	4	第3次拡張認可	
1993	〃	5		伊勢原市に広域処理の要望

年			水道事業	公共下水道事業
1994	平	6	六間配水場竣工	
1995	〃	7	料金改定	伊勢原市から広域処理の承諾
1997	〃	9	峠配水場竣工	使用料改定
1998	〃	10	八沢大久保配水場竣工	伊勢原市と秦野市との下水処理事務委託協定締結
1999	〃	11	ニタ子送水ポンプ場竣工	西部処理区供用開始
2000	〃	12		鶴巻中継ポンプ場竣工
2001	〃	13		大根・鶴巻処理区供用開始 使用料改定
2002	〃	14	ISO14001 取得	
2003	〃	15	湯の沢簡易水道給水開始	
2005	〃	17	農業用料金新設	
2006	〃	18	湯の沢簡易水道統合	
2008	〃	20	第4次拡張認可	使用料改定
2009	〃	21	はだの水道ビジョン策定	
2010	〃	22	水道事業計画（H23～32）策定	下水道中期ビジョン策定
2011	〃	23	料金改定	公共下水道全体計画変更
2012	〃	24		大根川ポンプ場竣工
2013	〃	25		使用料改定
2015	〃	27	水道事業計画（H28～37）策定	
2016	〃	28	水道局と下水道部を統合、上下水道局設置	
			料金改定	公共下水道事業に地方公営企業法適用 下水道中期ビジョンの改定
2017	〃	29	局庁舎を浄水管理センター管理棟とし、曾屋から移転	
				公共下水道事業計画(H28～37)策定 使用料改定
2019	令	元	第5次拡張認可	
2020	〃	2	秦野市水道130周年	
			堀山下高区配水場竣工	
2021	〃	3	はだの上下水道ビジョン策定	
				公共下水道全体計画変更

(2) 組織構成図（令和4年3月31日現在）



職種別構成

職種	事務職員	技術職員	現業職員	計
水道事業会計	11人	17人	7人	35人
公共下水道事業会計	12人	20人	0人	32人

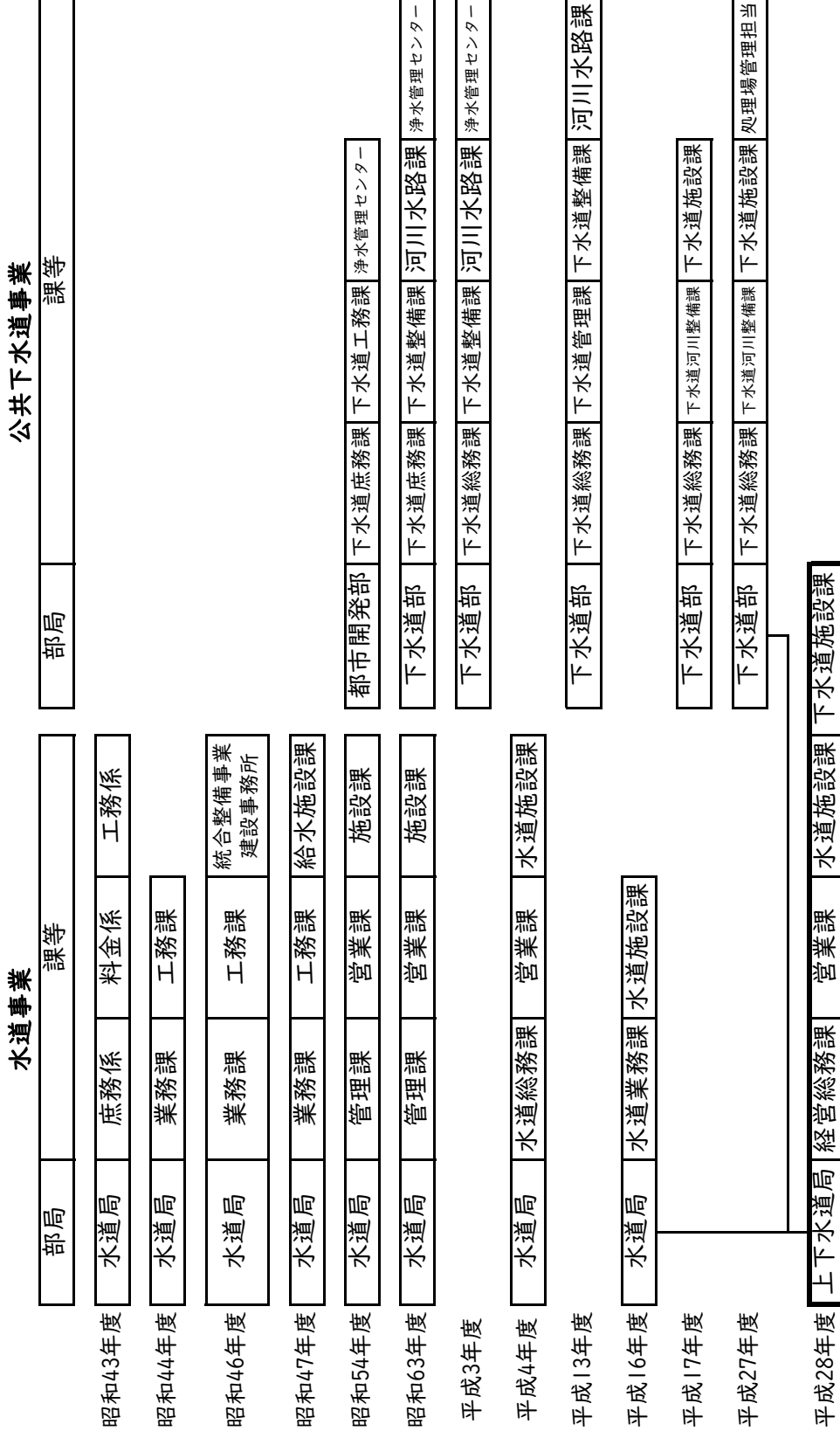
年齢別職員構成

年齢	20歳以下	21～25	26～30	31～35	36～40	41～45
水道事業会計	0人	2人	4人	3人	1人	6人
公共下水道事業会計	0人	3人	7人	4人	1人	4人

年齢	46～50	51～55	56～60	61～65	計	平均年齢
水道事業会計	6人	8人	4人	1人	35人	44.92歳
公共下水道事業会計	3人	4人	4人	2人	32人	42.65歳

(3) 組織変遷図



(4) 県内各市料金比較（家庭用・1ヶ月・20m³・税込）

単位：円

市名	水道料金	下水道使用料	計	順位
横浜市	2,701	2,035	4,736	11
川崎市	2,321	2,156	4,477	6
相模原市	2,509 ※	2,036	4,545	9
横須賀市	2,629	2,443	5,072	18
平塚市	2,509 ※	2,035	4,544	8
鎌倉市	2,509 ※	2,302	4,811	14
藤沢市	2,509 ※	2,203	4,712	10
小田原市	2,255	2,636	4,891	17
茅ヶ崎市	2,509 ※	1,878	4,387	5
逗子市	2,509 ※	1,793	4,302	2
三浦市	3,113	2,921	6,034	19
秦野市	1,870	2,469	4,339	4
厚木市	2,509 ※	1,974	4,483	7
大和市	2,509 ※	2,292	4,801	13
伊勢原市	2,509 ※	2,355	4,864	15
海老名市	2,509 ※	1,796	4,305	3
座間市	2,248	2,634	4,882	16
南足柄市	1,595	1,779	3,374	1
綾瀬市	2,509 ※	2,289	4,798	12
平均	2,438	2,212	4,650	

令和3年4月1日現在

※神奈川県営水道



## Ⅱ 水道事業





# Ⅰ 水道事業の概要



## (1) 水道事業の概要

### ア 事業の沿革

本市の水道事業は、明治 23 年に給水を開始した曾屋水道に始まり市内各所に整備された 13 水道の統合整備を目的として、昭和 45 年 3 月に計画給水人口 75,000 人、計画一日最大給水量 53,000 m³の創設認可を受け、昭和 45 年 4 月に秦野市水道事業として給水を始めました。

その後、3 度の拡張変更認可を経て、平成 18 年 3 月に湯の沢簡易水道事業を統合し、平成 20 年 7 月には、新規水源の追加及び寺山、小蓑毛、渋沢地区の給水区域の拡張を目的に第 4 次拡張変更認可を受けました。

現在は、令和元年 12 月に柳川取水場における水源の種別及び取水地点、芹沢取水場における水源の種別を変更することを目的とした第 5 次拡張変更認可を受け、令和 3 年 9 月の変更届出（計画給水人口 164,000 人、計画一日最大給水量 62,000 m³）に基づき事業を行っています。

名称	認可年月日	認可番号	起工年月	竣工年月	目標年次	計画給水人口(人)	計画一日最大給水量(m ³ /日)
創設	S45.3.31	厚生省環第 372 号	S45.4	S49.3	S49	75,000	53,000
創設変更	S46.7.17	厚生省環第 570 号	S45.4	S49.3	S49	75,000	53,000
第 1 次拡張	S49.3.30	厚生省環第 355 号	S49.4	S51.3	S55	110,000	83,000
第 2 次拡張	S56.4.21	厚生省環第 283 号	S56.4	S61.3	S60	132,000	91,000
第 3 次拡張	H4.3.31	厚生省衛第 427 号	H4.4	H12.3	H12	169,300	110,000
第 3 次拡張変更届出	H18.3.31	健水収第 0331002 号	H18.4	H18.4	H18	170,030	110,360
第 4 次拡張	H20.7.1	厚生労働省発健第 0701005 号	H20.8	H28.3	H27	174,290	78,380
第 5 次拡張	R 元.12.26	厚生労働省生食 1226 第 2 号	R2.4	R4.3	R7	160,860	59,660
第 5 次拡張変更届出	R3.9.16	薬生水収 0916 第 1 号	R2.4	R4.3	R7	164,000	62,000

### イ 給水区域及び給水人口

本市の給水区域面積は、行政区域（面積 103.76km²）の 42.96%に相当する 44.58km²となっており、水道普及率は 99.89%となっています。

給水区域	44.58 km ²
給水人口（松田町分含む）	161,786 人
水道普及率	99.89 %
給水戸数	79,083 戸

(2) 主要業務の推移

項 目	年 度					
	平成29年度	平成30年度	令和元年度	令和2年度	令和3年度	
行政区域内人口 A (人)	165,886	165,321	164,824	164,052	161,960	
給 水 人 口 B (人)	165,685	165,126	164,634	163,866	161,786	
給 水 戸 数 (戸)	77,008	77,455	78,011	78,288	79,083	
普 及 率 B/A (%)	99.88	99.88	99.88	99.89	99.89	
年 間 給 水 量 (m ³ )	20,004,576	19,751,755	19,538,279	19,775,665	19,837,975	
配 水 能 力 (m ³ /日)	97,070	97,070	91,440	91,440	91,440	
1 日 最 大 給 水 量 (m ³ )	59,482	59,790	58,608	60,173	60,464	
1 人 1 日 最 大 給 水 量 (ℓ)	359	362	356	367	374	
1 日 平 均 給 水 量 (m ³ )	54,807	54,114	53,383	54,180	54,351	
1 人 1 日 平 均 給 水 量 (ℓ)	331	328	324	331	336	
年 間 有 収 水 量 (m ³ )	18,732,383	18,493,365	18,290,519	18,478,166	18,314,752	
有 収 率 (%)	93.64	93.63	93.61	93.44	92.32	
負 荷 率 (%)	92.14	90.51	91.09	90.04	89.89	
総 収 入 (収 益)	税 込 (円)	2,875,263,226	2,889,353,666	2,845,498,286	2,645,457,040	2,866,543,458
	税 抜 (円)	2,684,042,684	2,699,100,526	2,641,932,186	2,439,602,717	2,632,053,155
給 水 収 益	税 込 (円)	2,415,994,995	2,406,121,764	2,388,595,443	2,098,565,819	2,379,489,547
	税 抜 (円)	2,237,359,564	2,228,220,705	2,198,083,640	1,907,955,237	2,163,299,800
総 支 出 (費 用)	税 込 (円)	2,481,116,399	2,497,315,367	2,569,454,861	2,470,213,152	2,580,472,391
	税 抜 (円)	2,337,425,932	2,344,488,284	2,437,720,147	2,330,481,357	2,405,228,587
純 損 益 (円)	346,616,752	354,612,242	204,212,039	109,121,360	226,824,568	
供 給 単 価 (円)	119.44	120.49	120.18	103.25	118.12	
給 水 原 価 (円)	112.32	114.66	121.08	114.53	117.55	

※ 行政区域内人口及び給水人口は、松田町内湯の沢地区分を含む。

### (3) 給水量及び有収水量

区分 年度	給水量	有収水量	有収率	1日最大 給水量	1日平均 給水量	1人1日 最大給水量	1人1日 平均給水量
	A (m ³ )	B (m ³ )	B/A(%)	(m ³ )	(m ³ )	(ℓ)	(ℓ)
29	20,004,576	18,732,383	93.64	59,482	54,807	359	331
30	19,751,755	18,493,365	93.63	59,790	54,114	362	328
元	19,538,279	18,290,519	93.61	58,608	53,383	356	324
2	19,775,665	18,478,166	93.44	60,173	54,180	367	331
3	19,837,975	18,314,752	92.32	60,464	54,351	374	336

#### 令和3年度月別内訳

区分 月	給水量	有収水量	有収率	1日最大 給水量	1日平均 給水量	1人1日 最大給水量	1人1日 平均給水量
	A (m ³ )	B (m ³ )	B/A(%)	(m ³ )	(m ³ )	(ℓ)	(ℓ)
4	1,700,544	1,618,261	95.16	58,173	56,685	360	350
5	1,754,560	1,422,224	81.06	58,792	56,599	363	350
6	1,694,797	1,666,789	98.35	59,281	56,493	366	349
7	1,767,369	1,421,369	80.42	60,464	57,012	374	352
8	1,758,395	1,686,407	95.91	59,431	56,722	367	351
9	1,689,456	1,398,850	82.80	59,724	56,315	369	348
10	1,627,735	1,667,509	102.44	55,419	52,508	343	325
11	1,578,693	1,384,236	87.68	54,133	52,623	335	325
12	1,641,471	1,621,518	98.78	56,065	52,951	347	327
1	1,619,689	1,483,343	91.58	53,666	52,248	332	323
2	1,453,259	1,681,677	115.72	53,395	51,902	330	321
3	1,552,007	1,262,569	81.35	51,604	50,065	319	309
計	19,837,975	18,314,752	92.32	60,464	54,351	374	336



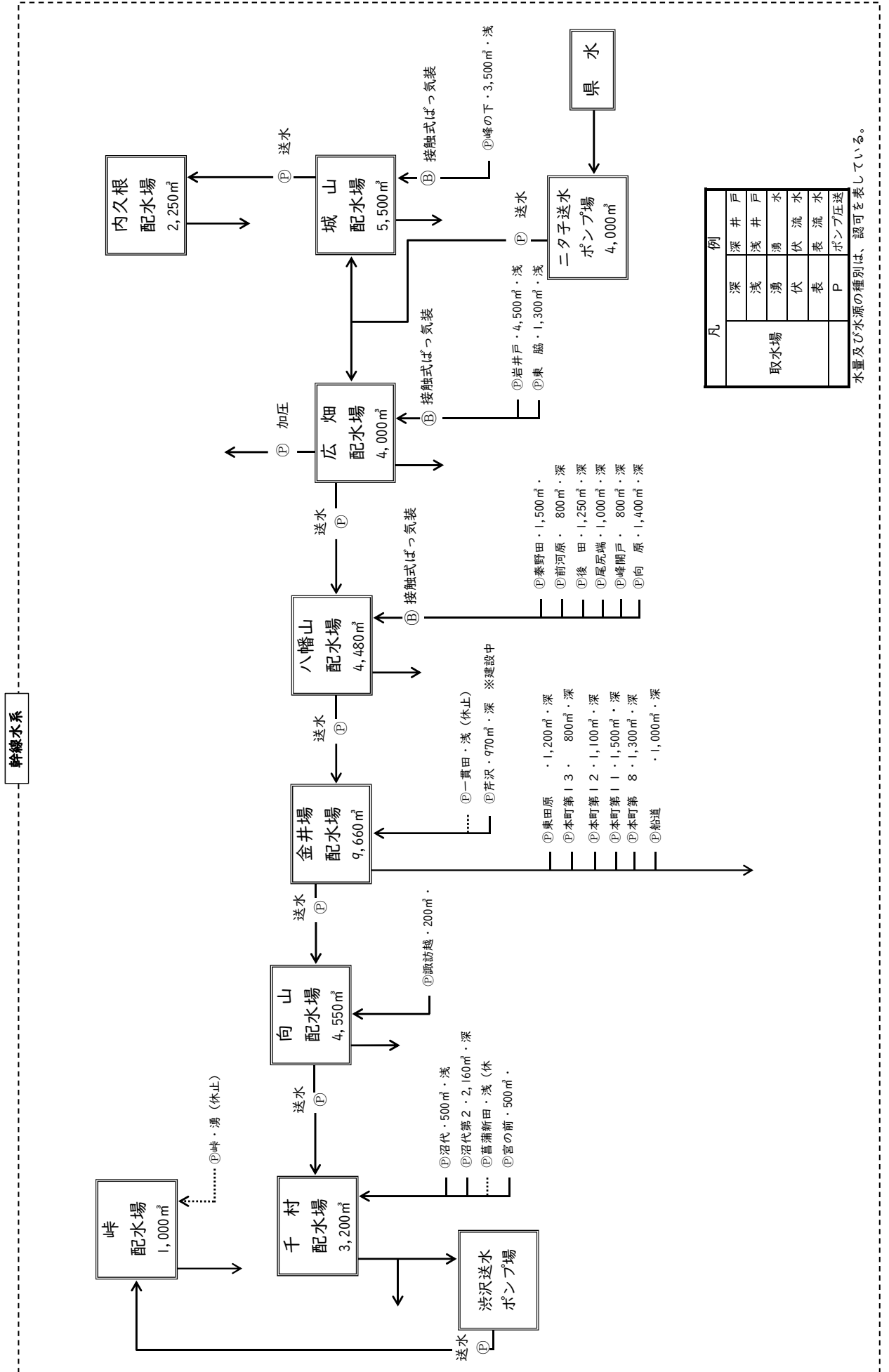
## 2 給 水 状 況



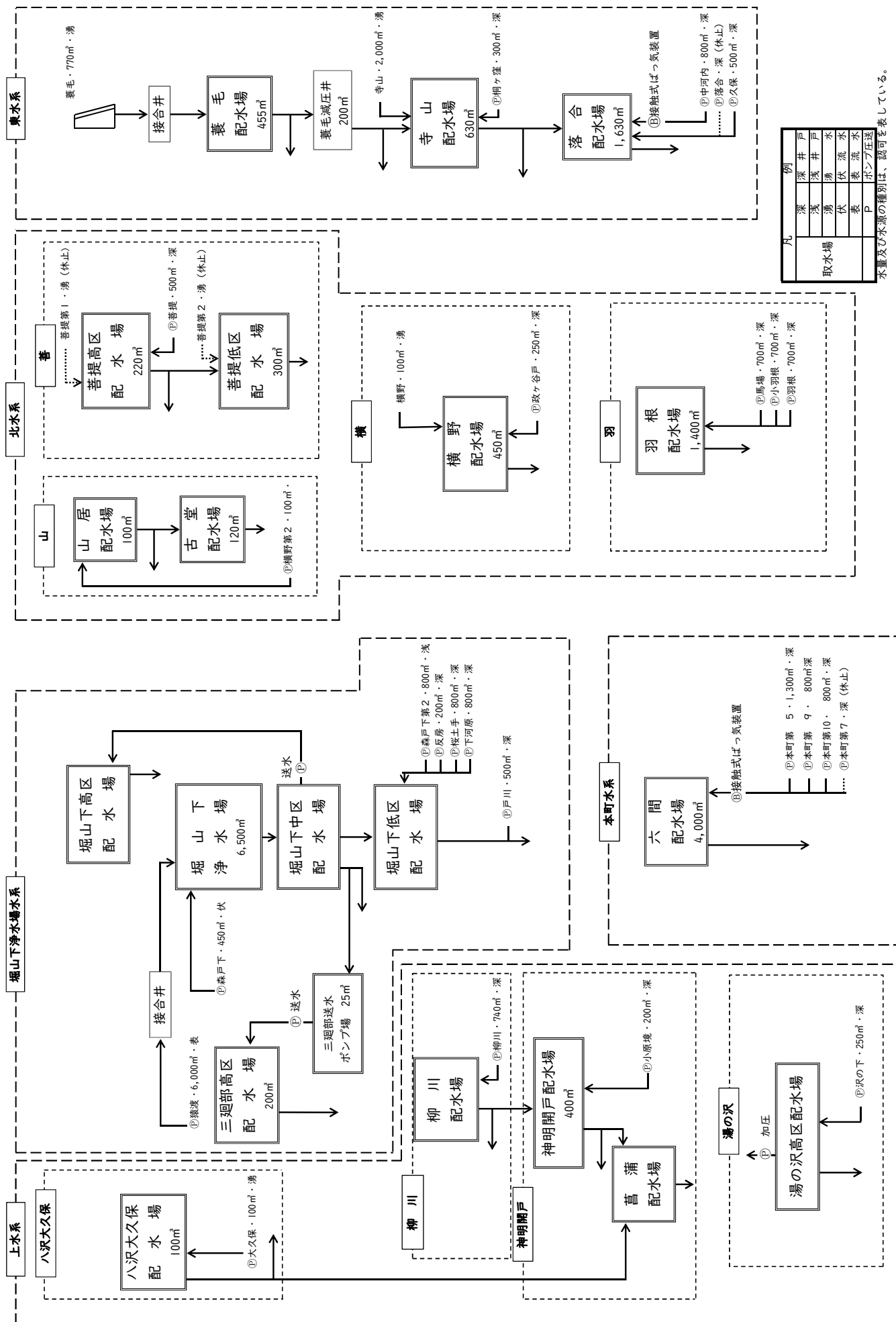


(1) 水道施設フローシート

ア 幹線水系



イ その他水系



凡 例	
取水場	深井戸
	浅井戸
	湧
	伏流水
	表
	P
	ポンプ送

水量及び水源の種類は、認可を表している。

## (2) 水道施設一覧

## ア 取水施設：井戸

番号	施設名	所在地	認可水量 m ³ /日	備考
1	後田取水場	河原町5018番3	1,250	深井戸
2	本町第10取水場	曾屋608番3	800	深井戸
3	本町第5取水場	曾屋1203番1	1,300	深井戸
4	秦野田取水場	曾屋5905番8	1,500	浅井戸
5	前河原取水場	上大槻23番6	800	深井戸
6	尾尻端取水場	上大槻1102番3	1,000	深井戸
7	本町第13取水場	平沢272番11	800	深井戸
8	諏訪越取水場	平沢1994番2	200	深井戸
9	芹沢取水場	今泉1017番2	970	深井戸(建設中)
10	峰開戸取水場	尾尻384番3	800	深井戸
11	向原取水場	尾尻490番3	1,400	深井戸
12	久保取水場	寺山637番	500	深井戸
13	東田原取水場	東田原664番22	1,200	深井戸
14	桐ヶ窪取水場	東田原1776番7	300	深井戸
15	中河内取水場	下落合4番7	800	深井戸
16	小羽根取水場	羽根244番3	700	深井戸
17	羽根取水場	羽根316番4	700	深井戸
18	馬場取水場	菩提496番2	700	深井戸
19	菩提取水場	菩提800番2	500	深井戸
20	政ヶ谷戸取水場	菩提1783番2	250	深井戸
21	横野第2取水場	横野524番2	100	浅井戸
22	戸川取水場	戸川451番6	500	深井戸
23	峰の下取水場	下大槻778番5	3,500	浅井戸
24	東脇取水場	下大槻1004番2	1,300	浅井戸
25	岩井戸取水場	下大槻1101番1	4,500	浅井戸
26	船道取水場	堀西93番3	1,000	深井戸
27	宮の前取水場	堀西503番4	500	深井戸
28	森戸下第2取水場	堀西1869番	800	浅井戸
29	沼代取水場	堀西2291番1	500	浅井戸
30	沼代第2取水場	堀西2291番5	2,160	深井戸
31	本町第12取水場	堀山下20番3	1,100	深井戸
32	本町第8取水場	堀山下190番3	1,300	深井戸
33	桜土手取水場	堀山下320番6	800	深井戸
34	反房取水場	堀山下888番	200	深井戸
35	下河原取水場	堀山下1750番3	800	深井戸
36	小原境取水場	三廻部63番1	200	深井戸
37	沢の下取水場	八沢941番3	250	深井戸
38	本町第9取水場	曾屋557番2	800	深井戸
39	本町第11取水場	平沢2250番3	1,500	深井戸
40	柳川取水場	柳川985番	740	深井戸

イ 取水施設：湧水

番号	施設名	所在地	認可水量 m ³ /日	備考
1	寺山取水場	蓑毛341番2	2,000	
2	蓑毛取水場	蓑毛909番2	770	
3	大久保取水場	八沢400番2	100	ポンプ有り
4	横野取水場	菩提1930番2	100	

ウ 取水施設：表流水

番号	施設名	所在地	認可水量 m ³ /日	備考
1	猿渡取水場	堀山下1638番1	6,000	ポンプ有り
2	深沢取水場	堀山下1640番	100	

エ 取水施設：伏流水

番号	施設名	所在地	認可水量 m ³ /日	備考
1	森戸下取水場	堀西1797番	450	ポンプ有り

オ 浄水施設：浄水場

番号	施設名	所在地	処理能力 m ³ /日	備考
1	堀山下浄水場	堀山下1286番	6,500	

カ 送水施設：ポンプ場

番号	施設名	所在地	有効容量 m ³	備考
1	ニタ子送水ポンプ場	下大槻258番4	4,000	県水受水施設
2	渋沢送水ポンプ場	渋沢2364番2	100	
3	三廻部送水ポンプ場	三廻部452番1	150	

キ 休止中の取水施設

番号	施設名	所在地	水源の種別	備考
1	本町第7取水場	曾屋1117番2	深井戸	
2	一貫田取水場	今泉1094番2	浅井戸	
3	落合取水場	落合872番11	深井戸	
4	菩提第2取水場	菩提943番2	湧水	
5	菩提第1取水場	菩提2192番	湧水	
6	峠取水場	渋沢2428番2	湧水	
7	菖蒲新田取水場	菖蒲485番	浅井戸	

ク 配水施設 : 配水場

番号	施設名	所在地	有効容量 m ³	備考
1	六間配水場	曾屋838番3	4,000	
2	内久根配水場	曾屋5456番2	2,250	
3	向山配水場	平沢1956番	4,550	
4	金井場配水場	今泉1526番	9,660	
5	八幡山配水場	尾尻444番2	4,480	
6	落合配水場	落合844番2	1,630	
7	寺山配水場	蓑毛160番3	630	
8	蓑毛配水場	蓑毛948番3	455	
9	羽根配水場	羽根1064番2	1,400	
10	菩提低区(四山)配水場	菩提824番2	300	
11	菩提高区配水場	菩提891番2	220	
12	古堂配水場	横野412番5	120	
13	山居配水場	横野465番2	100	
14	横野配水場	横野831番5	450	
15	城山配水場	下大槻18番	5,500	
16	広畑配水場	下大槻138番1	4,000	
17	堀山下低区(反房)配水場	堀山下888番	3,400	
18	堀山下中区配水場	堀山下1285番3	2,400	
19	堀山下高区配水場	堀山下1563番8	325	
20	峠配水場	渋沢2405番3	1,000	
21	千村配水場	千村332番	3,200	
22	菖蒲配水場	菖蒲921番2	200	
23	神明開戸配水場	菖蒲1390番1	400	
24	三廻部高区配水場	三廻部891番7	200	
25	柳川配水場	柳川910番	300	
26	八沢大久保配水場	八沢450番4	100	
27	湯の沢高区配水場	八沢1146番38	250	

## (3) 配水場別給水量

配水場 \ 年 度	平成29年度	平成30年度	令和元年度	令和2年度
六間配水場	804,554	736,359	692,916	702,815
内久根配水場	1,096,037	1,124,277	1,078,067	1,077,777
向山配水場	1,491,403	1,511,750	1,496,965	1,519,016
金井場配水場	4,593,896	4,533,258	4,516,794	4,552,332
八幡山配水場	2,446,647	2,307,072	2,333,006	2,292,375
落合配水場	478,503	467,308	471,527	512,636
名古屋配水場	28,086	3,329	0	0
寺山配水場	421,926	420,186	451,769	505,536
蓑毛配水場	69,552	69,254	42,406	51,166
羽根配水場	774,265	797,111	731,538	651,672
菩提低区（四山）配水場	55,127	54,794	46,145	43,497
菩提高区配水場	62,639	61,020	60,379	52,178
古堂配水場	15,003	12,955	12,194	13,850
横野配水場	108,610	116,248	104,166	94,459
城山配水場	1,732,763	1,687,146	1,662,243	1,595,052
広畑配水場	1,408,254	1,373,754	1,383,940	1,507,303
堀山下低区（反房）配水場	1,482,071	1,498,359	1,511,117	1,615,757
堀山下中区配水場	753,880	783,271	788,157	809,159
堀山下高区配水場	110,726	108,441	106,988	109,433
峠配水場	255,130	428,652	396,323	389,506
栃窪高区配水場	11,768	0	0	0
千村配水場	1,462,900	1,320,966	1,320,710	1,343,046
菖蒲配水場	33,659	32,735	37,104	33,671
神明開戸配水場	90,804	89,178	86,029	87,266
三廻部高区配水場	60,742	60,710	62,830	63,068
柳川配水場	50,348	54,262	47,796	51,766
八沢大久保配水場	6,033	6,030	32,232	29,794
八沢配水場	31,271	27,059	0	0
湯の沢高区配水場	67,979	66,271	64,938	71,535
合 計	20,004,576	19,751,755	19,538,279	19,775,665

(単位：m³)

令和3年度			備考
年度計	月平均	日平均	
705,539	58,795	1,933	
1,200,558	100,047	3,289	
1,638,869	136,572	4,490	
4,535,116	377,926	12,425	金井場系直送を含む。
2,264,956	188,746	6,205	
509,248	42,437	1,395	
0	0	0	廃止
495,658	41,305	1,358	
74,638	6,220	204	
611,990	50,999	1,677	
44,163	3,680	121	
51,773	4,314	142	
14,309	1,192	39	山居配水場を含む。
116,143	9,679	318	
1,549,957	129,163	4,246	
1,482,866	123,572	4,063	
1,536,375	128,031	4,209	
819,419	68,285	2,245	
88,491	7,374	242	
393,942	32,829	1,079	
0	0	0	廃止
1,371,447	114,287	3,757	
33,616	2,801	92	
80,257	6,688	220	
66,995	5,583	184	
55,081	4,590	151	
26,437	2,203	72	
0	0	0	廃止
70,132	5,844	192	
19,837,975	1,653,165	54,351	

(4) 水源別取水量

年度 区分		平成29年度			平成30年度			令和元年度		
		取水量 (m ³ )	構成比 (%)	対前年比 (%)	取水量 (m ³ )	構成比 (%)	対前年比 (%)	取水量 (m ³ )	構成比 (%)	対前年比 (%)
地下水	深井戸	9,034,835	45.16	99.41	8,766,996	44.39	97.04	8,565,777	43.84	97.70
	浅井戸	4,596,502	22.98	98.33	4,717,531	23.88	102.63	4,599,963	23.54	97.51
	湧水	876,448	4.38	96.02	864,847	4.38	98.68	819,940	4.20	94.81
	小計	14,507,785	72.52	98.86	14,349,374	72.65	98.91	13,985,680	71.58	97.47
河川水	表流水	1,067,720	5.34	95.80	1,109,590	5.62	103.92	1,185,473	6.07	106.84
	伏流水	122,253	0.61	135.13	125,761	0.64	102.87	88,256	0.45	70.18
	小計	1,189,973	5.95	98.75	1,235,351	6.25	103.81	1,273,729	6.52	103.11
自己水計		15,697,758	78.47	98.85	15,584,725	78.90	99.28	15,259,409	78.10	97.91
県水		4,306,818	21.53	104.04	4,167,030	21.10	96.75	4,278,870	21.90	102.68
計		20,004,576	100.00	99.92	19,751,755	100.00	98.74	19,538,279	100.00	98.92

年度 区分		令和2年度			令和3年度		
		取水量 (m ³ )	構成比 (%)	対前年比 (%)	取水量 (m ³ )	構成比 (%)	対前年比 (%)
地下水	深井戸	8,756,794	44.28	102.23	8,993,056	45.33	102.70
	浅井戸	4,339,534	21.95	94.34	4,359,670	21.98	100.46
	湧水	805,231	4.07	98.21	794,722	4.01	98.69
	小計	13,901,559	70.30	99.40	14,147,448	71.32	101.77
河川水	表流水	1,117,167	5.65	94.24	982,218	4.95	87.92
	伏流水	141,069	0.71	159.84	85,829	0.43	60.84
	小計	1,258,236	6.36	98.78	1,068,047	5.38	84.88
自己水計		15,159,795	76.66	99.35	15,215,495	76.70	100.37
県水		4,615,870	23.34	107.88	4,622,480	23.30	100.14
計		19,775,665	100.00	101.21	19,837,975	100.00	100.32



## (5) 漏水調査の状況

区分 年度	調査地区	調査 延長 (km)	漏水発見件数			推定漏水量 (m ³ /日)		
			本管 関係	給水管 関係	計	本管 関係	給水管 関係	計
29	市内全域	74.0	0	16	16	0.0	297.0	297.0
	口径300mm以上の 導水管・送水管・配水	47.0	0	—	0	0.0	—	0.0
30	市内全域	93.0	2	20	22	7.2	454.0	461.2
	口径300mm未満の 導水管・送水管	29.0	0	—	0	0.0	—	0.0
元	市内全域	117.0	2	24	26	13.4	445.4	458.8
	口径300mm以上の 導水管・送水管	39.9	0	1	1	0.0	24.0	24.0
2	市内全域	92.7	0	10	10	0.0	225.6	225.6
	口径300mm未満の 導水管・送水管	18.6	0	—	0	0.0	—	0.0
3	市内全域	102.9	0	13	13	0.0	173.2	173.2
	口径300mm以上の 導水管・送水管	39.9	0	—	0	0.0	—	0.0

## (6) 薬品使用量

区分 年度	ポリ塩化アルミニウム P A C (kg)	次亜塩素酸ナトリウム N a C (kg)
28	2,500	60,290
29	2,500	55,030
30	1,500	54,980
元	1,000	49,260
2	1,000	49,400
3	500	43,860

## (7) 電力の使用量及び料金

区分 年度	給水量 (m ³ )	電力使用量 (kWh)	電力使用料金 〈税込み〉 (円)	1m ³ あたり使用量 (kWh/m ³ )	1m ³ あたり使用料金 (円/m ³ )
29	20,004,576	10,676,551	191,840,380	0.53	9.59
30	19,751,755	10,261,517	211,955,205	0.52	10.73
元	19,538,279	10,235,636	212,836,884	0.52	10.89
2	19,775,665	10,273,445	194,925,427	0.52	9.86
3	19,837,975	10,247,591	215,476,895	0.52	10.86

## (8) 配水量分析

年 度		平成29年度		平成30年度			
区 分		水量	構成比	水量	構成比		
有効水量	有収水量	料金水量	18,732,383	93.64	18,493,365	93.63	
		その他	0	0.00	0	0.00	
		小計	18,732,383	93.64	18,493,365	93.63	
	無収水量	局 事業 用水 量	配水管等布設による管洗浄用	4,013	0.02	4,224	0.02
			給水管布設による管洗浄用	567	0.00	1,666	0.01
			消火栓設置による管洗浄用	288	0.00	144	0.00
			配水施設にかかる水量	634	0.01	290	0.00
			小計	5,502	0.03	6,324	0.03
		消防用水量	2,271	0.01	986	0.00	
		量水器不感水量	453,324	2.27	447,539	2.27	
		その他	6,991	0.03	8,231	0.04	
		小計	468,088	2.34	463,080	2.34	
	計		19,200,471	95.98	18,956,445	95.97	
	無効水量	調定減水量	88,115	0.44	50,022	0.26	
配水管漏水水量		465	0.00	155	0.00		
給水管漏水水量		111,293	0.56	124,513	0.63		
漏水調査発見漏水水量		0	0.00	168,297	0.85		
漏水率による推定水量		108,431	0.54	0	0.00		
不明水量等		495,801	2.48	452,323	2.29		
計		804,105	4.02	795,310	4.03		
配水量 合計		20,004,576	100.00	19,751,755	100.00		

単位：m³・%

令和元年度		令和2年度		令和3年度		備 考
水量	構成比	水量	構成比	水量	構成比	
18,290,519	93.61	18,478,166	93.44	18,314,752	92.32	
0	0.00	0	0.00	0	0.00	
18,290,519	93.61	18,478,166	93.44	18,314,752	92.32	
3,590	0.02	4,435	0.02	2,640	0.01	0.88m ³ /分
1,605	0.01	1,474	0.01	1,576	0.01	0.045m ³ /分
270	0.00	252	0.00	90	0.00	0.6m ³ /分
449	0.00	1,030	0.01	1,188	0.01	0.88m ³ /分
5,914	0.03	7,191	0.04	5,494	0.03	
1,251	0.01	888	0.00	1,180	0.01	消防本部より
442,631	2.27	447,172	2.26	443,217	2.23	不感率 y = 2.42%
9,018	0.05	10,468	0.05	9,795	0.05	上下水道局使用水量
458,814	2.36	465,719	2.35	459,686	2.32	
18,749,333	95.97	18,943,885	95.79	18,774,438	94.64	
28,028	0.14	29,710	0.15	22,462	0.11	漏水認定量
233	0.00	0	0.00	155	0.00	
121,746	0.62	106,374	0.54	125,128	0.63	
176,734	0.90	82,344	0.42	63,229	0.32	
0	0.00	0	0.00	0	0.00	
462,205	2.37	613,352	3.10	852,563	4.30	
788,946	4.03	831,780	4.21	1,063,537	5.36	
19,538,279	100.00	19,775,665	100.00	19,837,975	100.00	

## (9) 管種別管路延長

管種		口 径						
		50mm以下	75mm	100mm	125mm	150mm	200mm	250mm
導 水 管	鑄 鉄 管	0.00	0.00	721.00	141.00	254.50	145.00	225.00
	ダクタイル鑄鉄管	0.00	3,219.10	6,293.60	120.00	8,757.80	7,473.30	4,010.16
	鋼 管	1,359.50	646.60	796.80	444.00	348.60	29.00	16.00
	硬質塩化ビニル管	590.00	1,799.00	742.70	0.00	694.00	0.00	1.50
	そ の 他	407.00	540.70	583.90	0.00	1,436.75	2,171.40	3.00
	小 計	2,356.50	6,205.40	9,138.00	705.00	11,491.65	9,818.70	4,255.66
送 水 管	鑄 鉄 管	0.00	0.00	0.00	0.00	2.50	0.00	200.00
	ダクタイル鑄鉄管	0.00	473.60	729.50	0.00	1,390.30	1,377.57	1,551.60
	鋼 管	296.00	43.00	10.50	0.00	0.00	0.40	0.00
	硬質塩化ビニル管	0.00	0.00	0.00	0.00	0.00	0.00	0.00
	そ の 他	0.00	10.50	723.70	485.00	209.00	172.50	1.50
	小 計	296.00	527.10	1,463.70	485.00	1,601.80	1,550.47	1,753.10
配 水 管	鑄 鉄 管	38.50	1,210.80	1,955.70	0.00	987.00	49.00	57.80
	ダクタイル鑄鉄管	1,321.00	116,962.75	266,826.83	0.00	143,779.37	54,241.99	21,326.80
	鋼 管	3,432.40	3,533.40	2,431.55	0.00	1,505.35	710.80	203.06
	硬質塩化ビニル管	1,605.40	834.90	1,459.50	0.00	13.00	0.00	0.00
	そ の 他	1,818.90	490.00	402.50	0.00	197.55	459.10	0.00
	小 計	8,216.20	123,031.85	273,076.08	0.00	146,482.27	55,460.89	21,587.66
合 計	鑄 鉄 管	38.50	1,210.80	2,676.70	141.00	1,244.00	194.00	482.80
	ダクタイル鑄鉄管	1,321.00	120,655.45	273,849.93	120.00	153,927.47	63,092.86	26,888.56
	鋼 管	5,087.90	4,223.00	3,238.85	444.00	1,853.95	740.20	219.06
	硬質塩化ビニル管	2,195.40	2,633.90	2,202.20	0.00	707.00	0.00	1.50
	そ の 他	2,225.90	1,041.20	1,710.10	485.00	1,843.30	2,803.00	4.50
	小 計	10,868.70	129,764.35	283,677.78	1,190.00	159,575.72	66,830.06	27,596.42

(単位：m)

300mm	350mm	400mm	450mm	500mm	600mm	700mm	その他	合 計
0.00	0.00	0.00	0.00	0.00	0.00	0.00	0.00	1,486.50
1,017.20	958.56	155.40	0.00	0.00	0.00	0.00	0.00	32,005.12
18.00	0.00	0.00	0.00	0.00	0.00	0.00	0.00	3,658.50
0.00	0.00	0.00	0.00	0.00	0.00	0.00	0.00	3,827.20
0.00	0.00	0.00	0.00	0.00	0.00	0.00	0.00	5,142.75
1,035.20	958.56	155.40	0.00	0.00	0.00	0.00	0.00	46,120.07
0.00	0.00	0.00	0.00	0.00	0.00	0.00	0.00	202.50
8,039.60	0.00	226.00	0.00	1,739.30	6,626.20	1,216.68	63.40	23,433.75
35.80	3.90	0.00	2.10	80.00	0.00	0.00	14.40	486.10
0.00	0.00	0.00	0.00	0.00	0.00	0.00	0.00	0.00
0.00	0.00	0.00	0.00	0.00	0.00	0.00	0.00	1,602.20
8,075.40	3.90	226.00	2.10	1,819.30	6,626.20	1,216.68	77.80	25,724.55
1,040.90	210.00	0.00	0.00	0.00	0.00	0.00	0.00	5,549.70
17,420.20	3,427.60	3,315.90	2,601.30	3,012.45	141.00	0.00	0.00	634,377.19
617.88	83.20	17.40	59.40	239.90	0.00	0.00	0.00	12,834.34
23.00	0.00	0.00	0.00	0.00	0.00	0.00	0.00	3,935.80
59.60	0.00	0.00	0.00	0.00	0.00	0.00	0.00	3,427.65
19,161.58	3,720.80	3,333.30	2,660.70	3,252.35	141.00	0.00	0.00	660,124.68
1,040.90	210.00	0.00	0.00	0.00	0.00	0.00	0.00	7,238.70
26,477.00	4,386.16	3,697.30	2,601.30	4,751.75	6,767.20	1,216.68	63.40	689,816.06
671.68	87.10	17.40	61.50	319.90	0.00	0.00	14.40	16,978.94
23.00	0.00	0.00	0.00	0.00	0.00	0.00	0.00	7,763.00
59.60	0.00	0.00	0.00	0.00	0.00	0.00	0.00	10,172.60
28,272.18	4,683.26	3,714.70	2,662.80	5,071.65	6,767.20	1,216.68	77.80	731,969.30



### 3 業 務 状 況





## (1) 用途別の給水戸数、有収水量、給水収益及び供給単価

年度	区 分	一 般 用	農 業 用	臨 時 用	合 計
29	給水戸数 (戸)	76,815	192	1	77,008
	有収水量 (m ³ )	18,661,127	70,905	351	18,732,383
	給水収益 (円) 〈税抜〉	2,226,954,994	10,238,505	166,065	2,237,359,564
	供給単価 (円)	119.34	144.40	473.12	119.44
30	給水戸数 (戸)	77,262	191	2	77,455
	有収水量 (m ³ )	18,426,323	66,875	167	18,493,365
	給水収益 (円) 〈税抜〉	2,218,559,645	9,586,845	74,215	2,228,220,705
	供給単価 (円)	120.40	143.35	444.40	120.49
元	給水戸数 (戸)	77,822	189	0	78,011
	有収水量 (m ³ )	18,227,608	60,755	2,156	18,290,519
	給水収益 (円) 〈税抜〉	2,188,541,885	8,682,105	859,650	2,198,083,640
	供給単価 (円)	120.07	142.90	398.72	120.18
2	給水戸数 (戸)	78,098	187	3	78,288
	有収水量 (m ³ )	18,419,405	58,545	216	18,478,166
	給水収益 (円) 〈税抜〉	1,900,325,424	7,530,103	99,710	1,907,955,237
	供給単価 (円)	103.17	128.62	461.62	103.25
3	給水戸数 (戸)	78,900	181	2	79,083
	有収水量 (m ³ )	18,257,074	56,958	720	18,314,752
	給水収益 (円) 〈税抜〉	2,154,803,435	8,189,010	307,355	2,163,299,800
	供給単価 (円)	118.03	143.77	426.88	118.12

## (2) 口径別の給水戸数、有収水量、給水収益及び供給単価

口径	項目	単位	平成29年度	平成30年度	令和元年度	令和2年度	令和3年度
13mm	給水戸数	戸	64,422	64,702	64,861	64,732	65,092
	有収水量	m ³	12,361,484	12,133,024	11,940,886	12,222,443	11,976,728
	給水収益	円	1,198,706,190	1,177,092,165	1,159,737,320	992,837,126	1,163,612,425
	供給単価	円/m ³	96.97	97.02	97.12	81.23	97.16
20mm	給水戸数	戸	11,429	11,790	12,178	12,576	13,006
	有収水量	m ³	3,048,632	3,097,106	3,160,273	3,338,529	3,387,582
	給水収益	円	308,503,015	311,817,700	315,483,505	288,960,809	333,566,045
	供給単価	円/m ³	101.19	100.68	99.83	86.55	98.47
25mm	給水戸数	戸	620	547	547	549	546
	有収水量	m ³	383,875	379,869	364,203	342,755	339,096
	給水収益	円	65,918,664	65,267,285	62,271,385	53,857,390	57,362,620
	供給単価	円/m ³	171.72	171.82	170.98	157.13	169.16
40mm	給水戸数	戸	361	284	293	296	302
	有収水量	m ³	925,267	844,930	826,376	785,108	787,998
	給水収益	円	178,083,635	181,683,455	177,728,145	159,297,581	168,707,455
	供給単価	円/m ³	192.47	215.03	215.07	202.90	214.10
50mm	給水戸数	戸	91	69	70	74	74
	有収水量	m ³	648,062	667,023	630,964	585,598	626,365
	給水収益	円	151,784,205	156,409,185	147,593,375	130,878,745	146,252,850
	供給単価	円/m ³	234.21	234.49	233.92	223.50	233.49
75mm	給水戸数	戸	51	40	39	38	39
	有収水量	m ³	562,013	586,344	569,344	499,339	500,751
	給水収益	円	135,894,955	141,867,950	137,874,555	115,531,471	121,287,095
	供給単価	円/m ³	241.80	241.95	242.16	231.37	242.21
100mm	給水戸数	戸	29	20	20	20	21
	有収水量	m ³	568,194	545,048	572,135	512,963	512,583
	給水収益	円	139,763,110	134,114,980	140,782,735	120,752,541	126,307,615
	供給単価	円/m ³	245.98	246.06	246.07	235.40	246.41
150mm	給水戸数	戸	4	2	2	2	2
	有収水量	m ³	96,090	102,665	108,063	92,669	94,079
	給水収益	円	24,209,880	25,817,525	27,137,005	22,314,821	23,719,285
	供給単価	円/m ³	251.95	251.47	251.12	240.80	252.12
200mm	給水戸数	戸	1	1	1	1	1
	有収水量	m ³	138,766	137,356	118,275	98,762	89,570
	給水収益	円	34,495,910	34,150,460	29,475,615	23,524,753	22,484,410
	供給単価	円/m ³	248.59	248.63	249.21	238.20	251.03
計	給水戸数	戸	77,008	77,455	78,011	78,288	79,083
	有収水量	m ³	18,732,383	18,493,365	18,290,519	18,478,166	18,314,752
	給水収益	円	2,237,359,564	2,228,220,705	2,198,083,640	1,907,955,237	2,163,299,800
	供給単価	円/m ³	119.44	120.49	120.18	103.25	118.12

## (3) 給水原価費用別構成

年 度 区 分	平成29年度		平成30年度		令和元年度		令和2年度		令和3年度	
	給水 原価 (円)	構成比 (%)	給水 原価 (円)	構成比 (%)	給水 原価 (円)	構成比 (%)	給水 原価 (円)	構成比 (%)	給水 原価 (円)	構成比 (%)
職員給与費	11.17	9.94	11.19	9.76	10.94	9.04	10.59	9.25	12.40	10.55
委託料	10.88	9.69	11.52	10.05	11.54	9.53	11.65	10.17	11.88	10.10
賃借料	0.10	0.09	0.19	0.17	0.29	0.24	0.38	0.33	0.45	0.38
修繕費	5.49	4.89	6.21	5.42	7.29	6.02	5.67	4.95	6.45	5.49
路面復旧費	0.19	0.17	0.14	0.12	0.28	0.24	0.32	0.28	0.40	0.34
動力費	9.48	8.44	10.61	9.26	10.70	8.83	9.59	8.37	10.70	9.10
材料費	0.15	0.13	0.17	0.15	0.16	0.13	0.11	0.10	0.22	0.19
負担金	2.86	2.54	1.57	1.37	1.51	1.24	1.65	1.44	2.21	1.88
受水費	25.77	22.94	25.97	22.65	26.33	21.74	26.29	22.96	26.59	22.62
有形固定資産 減価償却費	34.99	31.15	36.04	31.43	36.28	29.97	36.02	31.45	37.20	31.64
企業債利息	7.96	7.09	7.51	6.55	6.95	5.74	6.27	5.47	5.68	4.83
その他	3.28	2.93	3.54	3.07	8.81	7.28	5.99	5.23	3.37	2.88
合 計	112.32	100.00	114.66	100.00	121.08	100.00	114.53	100.00	117.55	100.00
前年度比(%)	100.02	—	102.08	—	105.60	—	94.59	—	102.64	—

(4) 水道料金変遷表 (税抜額)

用途区分		料金の種別	施行日	S49.4.1	S52.9.1	S54.4.1
			水量 ( $m^3$ )	金額 (円)	金額 (円)	金額 (円)
専用栓	家事用	基本料金	8 $m^3$ まで	160	260	300
		超過料金 (1 $m^3$ につき)	8 $m^3$ 超 20 $m^3$ まで	20	30	40
			20 $m^3$ 超 30 $m^3$ まで			45
			30 $m^3$ 超 50 $m^3$ まで	25	50	75
			50 $m^3$ 超 100 $m^3$ まで	30	65	120
			100 $m^3$ 超		80	140
	業務用	基本料金	8 $m^3$ まで	160	300	400
		超過料金 (1 $m^3$ につき)	8 $m^3$ 超 30 $m^3$ まで	20	35	60
			30 $m^3$ 超 50 $m^3$ まで	25	55	85
			50 $m^3$ 超 100 $m^3$ まで	30	70	120
			100 $m^3$ 超 200 $m^3$ まで	35	85	140
			200 $m^3$ 超 500 $m^3$ まで	40		
			500 $m^3$ 超 1,000 $m^3$ まで	45	100	160
			1,000 $m^3$ 超 5,000 $m^3$ まで	50	110	
			5,000 $m^3$ 超 10,000 $m^3$ まで	51		
			10,000 $m^3$ 超 20,000 $m^3$ まで	52		
			20,000 $m^3$ 超 30,000 $m^3$ まで	53		
			30,000 $m^3$ 超 40,000 $m^3$ まで	54		
			40,000 $m^3$ 超	55		
			農業用	基本料金	8 $m^3$ まで	
	超過料金 (1 $m^3$ につき)	8 $m^3$ 超 50 $m^3$ まで				
		50 $m^3$ 超				
	浴場用	基本料金	(S49のみ) 8 $m^3$ まで 100 $m^3$ まで	160	2,000	2,000
		超過料金 (1 $m^3$ につき)	100 $m^3$ 超	20	20	20
	臨時用	基本料金	8 $m^3$ まで	160	1,300	500
		超過料金 (1 $m^3$ につき)	8 $m^3$ 超	100	380	250
	共用栓	家事用	基本料金	8 $m^3$ まで	160	260
超過料金 (1 $m^3$ につき)			8 $m^3$ 超	20	30	40
備考				市営水道 を一本化 し、市内統 一料金とし た。		

S62.4.1	H7.4.1	H17.4.1	H23.4.1	備考	
金額 (円)	金額 (円)	金額 (円)	金額 (円)	<p>料金は、左記表により算出した額に消費税法（昭和63年法律第108号）第29条に規定する税率及び当該税率に地方税法（昭和25年法律第226号）第72条の83に規定する税率を乗じて得た率を合計した率に1を加えた率を乗じて得た額とする。 1円未満の端数があるときは、それを切り捨てる。</p> <p>※消費税の変遷</p> <p>H元.4.1 消費税法施行 税率3%</p> <p>H9.4.1 税率5%に引き上げ ただし、家事用、業務用及び浴場用の基本料金は、3%とする。</p> <p>H18.4.1 家事用、業務用及び浴場用の基本料金を5%とする。</p> <p>H26.4.1 税率8%に引き上げ</p> <p>R元.10.1 税率10%に引き上げ</p>	
340	400	400	520		
45	50	50	70		
50	60	60	80		
90	110	110	130		
145	175	175	195		
165	200	200	220		
440	500	500	650		
65	75	75	95		
100	120	120	140		
145	175	175	195		
165	200	200	220		
185	225	225	245		
		400	520		<p>用途区分</p> <p>(1) 家事用：住宅において日常生活の用に使用するもの</p> <p>(2) 業務用：第1号、第3号、第4号及び第5号に掲げる用途以外の用に使用するもの</p> <p>(3) 農業用：植物の栽培耕作の用に使用し、地下水かん養につながるもの</p> <p>(4) 浴場用：公衆浴場（温泉、蒸し風呂及び特殊な浴場を除く。）の用に使用するもの</p> <p>(5) 臨時用：臨時栓を設けて工事その他一時的の用に使用するもの</p> <p>※秦野市水道事業給水条例第4条の2</p>
		家事用と同額	家事用と同額		
		140	160		
2,000	2,000	2,000			
20	20	20			
1,000	1,300	1,300	1,700		
300	380	380	400		
300					
40					
		農業用料金の新設			

平成28年4月1日から口径別に変更

1か月当たり（税抜）

用途区分	料金の種別	基本料金		超過料金 (1立方メートルにつき)	
		使用水量	メーターの口径	金額	使用水量
一般用	8立方メートルまでの分	20ミリメートル以下	680円	8立方メートルを超え 20立方メートルまでの分	85円
		25ミリメートル	1,110円	20立方メートルを超え 30立方メートルまでの分	95円
		40ミリメートル	2,880円		
		50ミリメートル	5,180円	30立方メートルを超え 50立方メートルまでの分	140円
		75ミリメートル	11,600円	50立方メートルを超え 100立方メートルまでの分	205円
		100ミリメートル	18,800円	100立方メートルを超え 500立方メートルまでの分	225円
		150ミリメートル	38,800円		
		200ミリメートル	59,000円	500立方メートルを超える分	245円
農業用	一般用と同じ			8立方メートルを超え 50立方メートルまでの分	一般用と同額
				50立方メートルを超える分	170円
臨時用	8立方メートルまでの分	全口径	2,200円	8立方メートルを超える分	415円

※ 料金は、上記表により算出した額に消費税法（昭和63年法律第108号）第29条に規定する税率及び当該税率に地方税法（昭和25年法律第226号）第72条の83に規定する税率を乗じて得た率を合計した率に1を加えた率を乗じて得た額とする。

1円未満の端数があるときは、それを切り捨てる。

## (5) 水道料金収納体系別状況

年度	項目	件数 (件)	構成比 (%)	前年度 対比 (%)	金額 (円)	構成比 (%)	前年度 対比 (%)
29	窓口納付	15,967	3.45	84.58	301,468,932	12.46	97.92
	コンビニ納付	93,738	20.22	103.65	249,827,205	10.32	107.88
	口座振替	353,770	76.33	99.91	1,868,568,958	77.22	101.99
	合計	463,475	100.00	100.01	2,419,865,095	100.00	102.04
30	窓口納付	14,564	3.12	91.21	294,988,378	12.26	97.85
	コンビニ納付	99,605	21.33	106.26	264,587,310	11.00	105.91
	口座振替	352,726	75.55	99.70	1,846,031,807	76.74	98.79
	合計	466,895	100.00	100.74	2,405,607,495	100.00	99.41
元	窓口納付	14,177	3.00	97.34	282,412,245	11.83	95.74
	コンビニ納付	106,185	22.48	106.61	283,666,784	11.88	107.21
	口座振替	351,981	74.52	99.79	1,821,270,828	76.29	98.66
	合計	472,343	100.00	101.17	2,387,349,857	100.00	99.24
2	窓口納付	10,716	2.51	75.59	219,232,400	10.43	77.63
	コンビニ納付	88,174	20.68	83.04	237,012,646	11.28	83.55
	スマートフォン アプリ納付	3,427	0.81	皆増	8,943,674	0.43	皆増
	口座振替	324,054	76.00	92.07	1,636,230,054	77.86	89.84
	合計	426,371	100.00	90.27	2,101,418,774	100.00	88.02
3	窓口納付	12,413	2.61	115.84	193,941,605	8.13	88.46
	コンビニ納付	102,278	21.51	116.00	286,239,702	12.00	120.77
	スマートフォン アプリ納付	8,745	1.83	255.18	23,340,994	0.98	260.98
	口座振替	352,141	74.05	108.67	1,881,928,834	78.89	115.02
	合計	475,577	100.00	111.54	2,385,451,135	100.00	113.52

※ 件数は、延べ件数。

※ 金額は、現年度分と過年度分の合算額で還付金を含まないため、決算数値と一致しない。

(6) 指定給水装置工事事業者の届出状況

(単位：件)

年度		平成29年度	平成30年度	令和元年度	令和2年度	令和3年度
区分						
新	規	10	20	20	11	21
変	更	46	51	64	52	72
取	消	2	2	4	50	15
年度末現在登録		409	427	443	404	410

(7) 指定給水装置工事事業者の給水装置工事申請状況

(単位：件)

年度		平成29年度	平成30年度	令和元年度	令和2年度	令和3年度
区分						
新	設	550	581	600	564	643
増設・改造・撤去		550	498	424	416	422
計		1,100	1,079	1,024	980	1,065

(8) 修繕工事実施状況

(単位：件)

年度		平成29年度	平成30年度	令和元年度	令和2年度	令和3年度
区分						
管 工 事	給水管修理	167	144	137	132	164
	配水管修理	1	0	1	0	2
	取出・漏水調査	181	200	170	219	201
	仕切弁・空気弁修理	4	3	6	5	15
	消火栓修理	2	3	2	2	5
	路面補修	29	25	27	7	19
	水圧調査	29	14	23	20	25
	立会・管切廻し等	284	261	247	320	455
	計	697	650	613	705	886
局発注修繕工事等		224	280	275	248	287
指定給水装置工事事業者工事		777	603	516	610	727
計		1,698	1,533	1,404	1,563	1,900



(9) 量水器新設及び取替状況

(単位：個)

口径(mm)		13	20	25	40	50	75	100	150	200	計
年度・区分											
29	新設	484	190	1	2	1	0	0	0	0	678
	撤去	331	16	7	2	0	0	0	0	0	356
	取替	11,058	975	97	51	11	13	4	0	1	12,210
30	新設	386	319	5	2	1	0	0	0	0	713
	撤去	315	11	9	6	0	0	0	0	0	341
	取替	9,504	2,309	167	92	9	7	5	2	0	12,095
元	新設	482	315	8	4	1	0	0	0	0	810
	撤去	269	19	11	1	2	0	0	0	0	302
	取替	10,822	820	35	15	3	4	3	0	0	11,702
2	新設	405	345	3	4	2	0	0	0	0	759
	撤去	232	11	4	4	0	0	0	0	0	251
	取替	9,250	1,440	96	33	14	4	0	0	0	10,837
3	新設	363	415	2	9	2	1	0	0	0	792
	撤去	265	15	1	7	0	0	0	0	0	288
	取替	8,360	1,770	15	21	7	0	1	0	0	10,174

※ 新設には、受水槽以降の量水器個数は含まない。

※ 取替には、検定満了量水器の取替のほか、故障量水器の取替などのすべての取替個数を計上している。

※ 「(10) 水道利用加入金調定額状況」の表における「件数」と本表の「新設」の個数とは、計上の時点が異なるので、一致しない。

## (10) 水道利用加入金調定額状況

口径 (mm)	年度			平成29年度	平成30年度	令和元年度	令和2年度	令和3年度
	区分							
13	件数	実数(件)		445	417	383	382	365
		構成比(%)		55.14	51.74	50.00	49.29	43.40
		前年度比(%)		103.49	93.71	91.85	99.74	95.55
	金額	実数(円)		68,121,000	62,694,000	58,170,000	58,162,500	56,925,000
		構成比(%)		51.53	50.14	47.75	44.05	36.21
		前年度比(%)		105.13	92.03	92.78	99.99	97.87
20	件数	実数(件)		342	371	374	383	455
		構成比(%)		42.38	46.03	48.83	49.42	54.10
		前年度比(%)		100.59	108.48	100.81	102.41	118.80
	金額	実数(円)		52,461,000	57,240,000	57,037,000	62,645,000	77,660,000
		構成比(%)		39.69	45.79	46.83	47.45	49.41
		前年度比(%)		105.77	109.11	99.65	109.83	123.97
25	件数	実数(件)		16	15	5	3	10
		構成比(%)		1.98	1.86	0.65	0.39	1.19
		前年度比(%)		133.33	93.75	33.33	60.00	333.33
	金額	実数(円)		5,994,000	450,000	2,022,000	825,000	2,915,000
		構成比(%)		4.53	0.36	1.66	0.63	1.86
		前年度比(%)		133.73	7.51	449.33	40.80	353.33
40	件数	実数(件)		3	2	4	5	8
		構成比(%)		0.37	0.25	0.52	0.64	0.95
		前年度比(%)		100.00	66.67	200.00	125.00	160.00
	金額	実数(円)		3,726,000	2,592,000	4,582,000	6,380,000	10,175,000
		構成比(%)		2.82	2.07	3.76	4.83	6.47
		前年度比(%)		107.81	69.57	176.77	139.24	159.48
50	件数	実数(件)		1	1	0	2	2
		構成比(%)		0.13	0.12	0.00	0.26	0.24
		前年度比(%)		20.00	100.00	皆減	皆増	100.00
	金額	実数(円)		1,890,000	2,052,000	0	4,015,000	4,015,000
		構成比(%)		1.43	1.64	0.00	3.04	2.55
		前年度比(%)		18.42	108.57	皆減	皆増	100.00
75	件数	実数(件)		0	0	0	0	1
		構成比(%)		0.00	0.00	0.00	0.00	0.12
		前年度比(%)		—	—	—	—	皆増
	金額	実数(円)		0	0	0	0	5,500,000
		構成比(%)		0.00	0.00	0.00	0.00	3.50
		前年度比(%)		—	—	—	—	皆増
100	件数	実数(件)		0	0	0	0	0
		構成比(%)		0.00	0.00	0.00	0.00	0.00
		前年度比(%)		—	—	—	—	—
	金額	実数(円)		0	0	0	0	0
		構成比(%)		0.00	0.00	0.00	0.00	0.00
		前年度比(%)		—	—	—	—	—
合計	件数	実数(件)		807	806	766	775	841
		構成比(%)		100.00	100.00	100.00	100.00	100.00
		前年度比(%)		102.15	99.88	95.04	101.17	108.52
	金額	実数(円)		132,192,000	125,028,000	121,811,000	132,027,500	157,190,000
		構成比(%)		100.00	100.00	100.00	100.00	100.00
		前年度比(%)		99.69	94.58	97.43	108.39	119.06

※ 「(9) 量水器新設及び取替状況」の表における「新設」の個数と本表の「件数」とは、計上の時点が異なるので、一致しない。

(11) 地下水利用協力金の推移

年度	地下水揚水量 (m ³ /年)	日平均揚水量 (m ³ /日)	協力金対象揚水量 (m ³ /年)	日平均揚水量 (m ³ /日)	協力金額 (円)	1m ³ 当たりの協力金額 (円)	協定締結事業所数 (社)	協力金対象事業所数 (社)
29	1,626,989	4,458	1,582,642	4,336	31,652,840	20	34	23
30	1,578,054	4,323	1,536,795	4,210	30,735,900	20	34	21
元	1,455,443	3,977	1,408,021	3,847	28,160,420	20	33	18
2	1,300,018	3,562	1,251,392	3,428	25,027,840	20	32	19
3	1,231,806	3,375	1,180,013	3,233	23,600,260	20	33	19

(12) ボトルドウォーター「おいしい秦野の水」の製造本数及び販売本数

(単位：本)

年度 区分	平成29年度	平成30年度	令和元年度	令和2年度	令和3年度
製造本数	100,800	141,120	141,120	100,800	149,760
販売本数	130,344	129,826	123,048	100,584	163,776

## (13) 年度別水道事業債の借入額及び償還額

単位：円

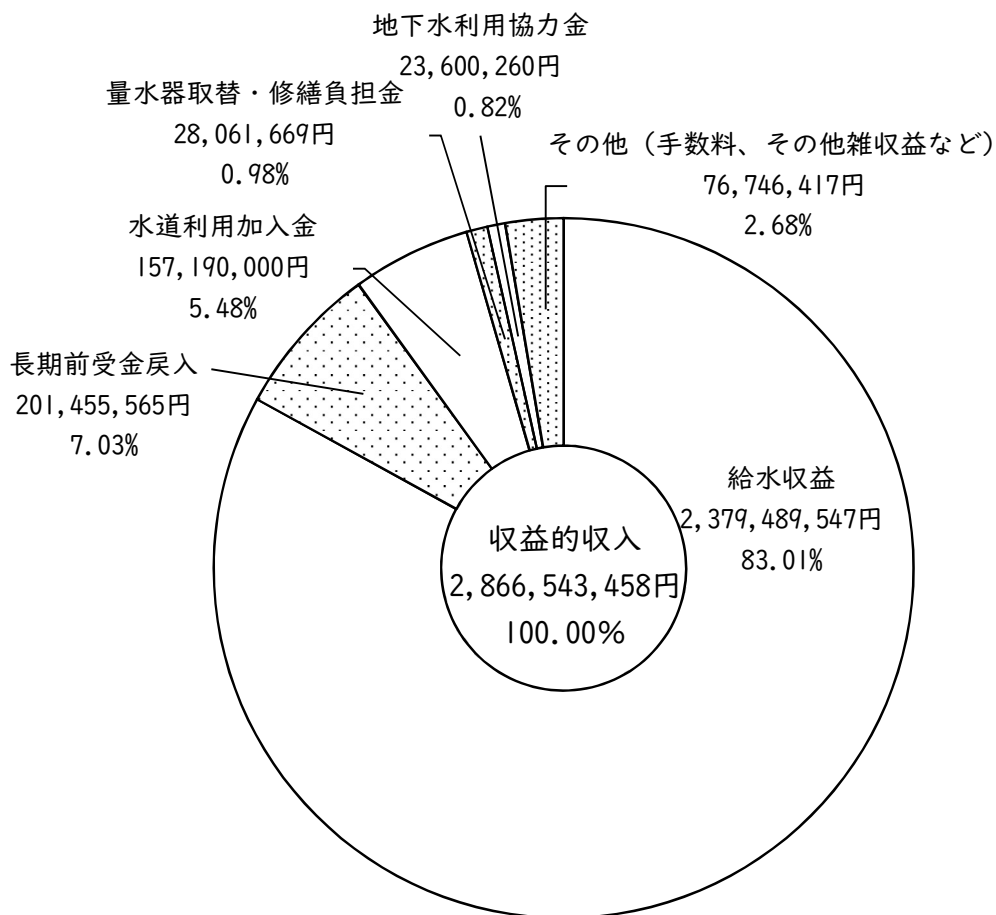
年 度		平成29年度	平成30年度	令和元年度	令和2年度	令和3年度
区 分						
財政融資資金	借入額	0	0	0	0	0
	償還額	260,115,258	267,552,482	258,599,566	259,292,070	266,265,387
	残 額	3,100,540,837	2,832,988,355	2,574,388,789	2,315,096,719	2,048,831,332
地方公共団体金融機構 (旧公営企業金融公庫 を含む)	借入額	360,000,000	193,700,000	417,100,000	440,800,000	0
	償還額	188,575,650	205,479,712	217,857,319	230,283,688	258,401,517
	残 額	4,208,166,508	4,196,386,796	4,395,629,477	4,606,145,789	4,347,744,272
神奈川県市町村 振興資金	借入額	0	0	0	0	0
	償還額	13,171,532	13,290,076	13,409,687	13,530,372	0
	残 額	40,230,135	26,940,059	13,530,372	0	0
その他の金融機関	借入額	0	0	0	0	324,900,000
	償還額	0	0	0	0	0
	残 額	0	0	0	0	324,900,000
計	借入額	360,000,000	193,700,000	417,100,000	440,800,000	324,900,000
	償還額	461,862,440	486,322,270	489,866,572	503,106,130	524,666,904
	残 額	7,348,937,480	7,056,315,210	6,983,548,638	6,921,242,508	6,721,475,604

## 4 財 務 状 況

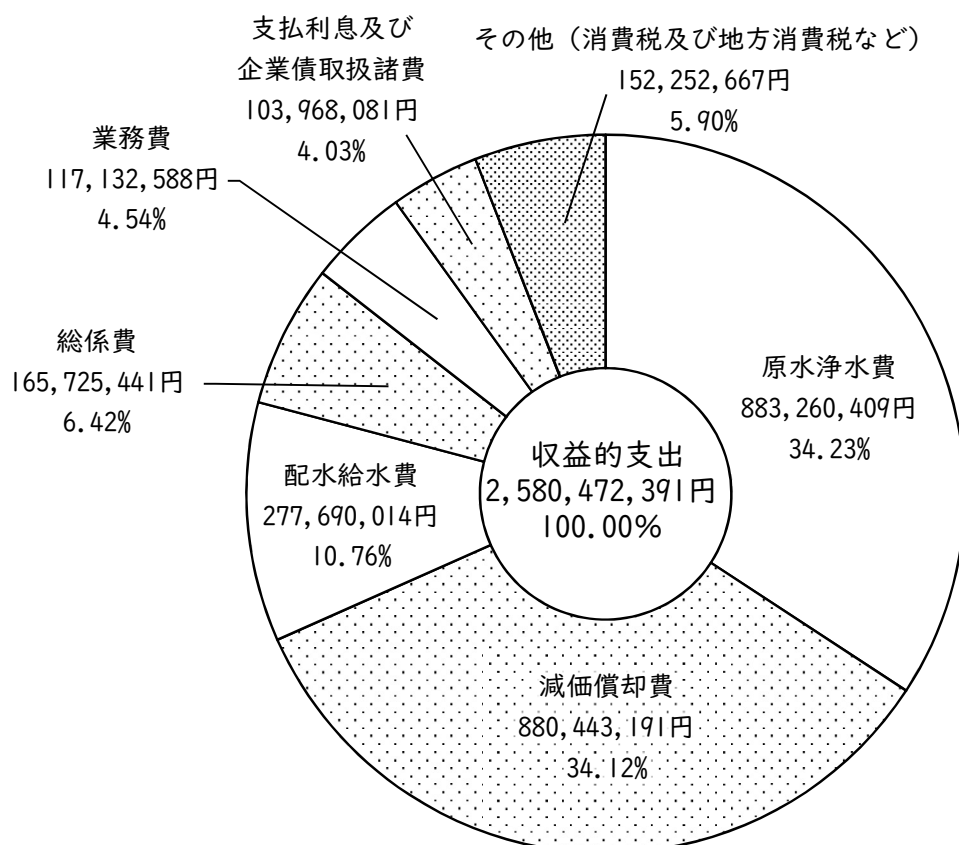


(1) 令和3年度収益的収入及び収益的支出構成表（税込額）

ア 収益的収入



イ 収益的支出



## (2) 収益的収入及び収益的支出（税込額）

## ア 収益的収入

科目	平成29年度			平成30年度		
	金額 (円)	構成比 (%)	前年度 対比(%)	金額 (円)	構成比 (%)	前年度 対比(%)
営業収益	2,442,985,757	84.97	101.22	2,446,464,840	84.67	100.14
給水収益	2,415,994,995	84.03	101.20	2,406,121,764	83.28	99.59
受託給水工事収益	15,900,231	0.55	100.70	16,311,574	0.56	102.59
その他営業収益	11,090,531	0.39	106.02	24,031,502	0.83	216.68
営業外収益	428,999,673	14.92	88.15	434,779,229	15.05	101.35
受取利息	170,456	0.01	25.80	211,104	0.01	123.85
補助金	3,097,000	0.11	106.21	2,722,000	0.09	87.89
交付金	96,000	0.00	26.02	0	0.00	皆減
水道利用加入金	132,192,000	4.60	99.69	128,628,000	4.45	97.30
引当金戻入益	—	—	—	2,138,452	0.07	皆増
長期前受金戻入	210,301,699	7.31	99.86	205,870,678	7.13	97.89
雑収益	83,142,518	2.89	59.57	95,208,995	3.30	114.51
特別利益	3,277,796	0.11	26920.14	8,109,597	0.28	247.41
固定資産売却益	3,165,267	0.11	皆増	8,030,385	0.28	253.70
過年度損益修正益	112,529	0.00	924.19	79,212	0.00	70.39
合計	2,875,263,226	100.00	99.13	2,889,353,666	100.00	100.49

## イ 収益的支出

科目	平成29年度			平成30年度		
	金額 (円)	構成比 (%)	前年度 対比(%)	金額 (円)	構成比 (%)	前年度 対比(%)
営業費用	2,266,482,465	91.34	100.38	2,287,980,638	91.62	100.95
原水浄水費	852,376,315	34.35	102.88	871,153,726	34.88	102.20
配水給水費	239,785,875	9.66	119.20	238,453,043	9.55	99.44
受託工事費	21,444,656	0.86	97.05	17,523,102	0.70	81.71
業務費	121,170,565	4.88	86.03	125,021,748	5.01	103.18
総係費	144,551,017	5.83	97.29	140,059,476	5.61	96.89
減価償却費	863,034,475	34.79	95.83	870,662,805	34.86	100.88
資産減耗費	24,119,562	0.97	150.11	25,106,738	1.01	104.09
その他営業費用	0	0.00	—	0	0.00	—
営業外費用	212,737,914	8.58	90.59	208,550,573	8.35	98.03
支払利息及び企業債取扱諸費	149,173,622	6.01	93.55	138,924,598	5.56	93.13
消費税及び地方消費税	63,157,800	2.55	84.09	69,178,600	2.77	109.53
雑支出	406,492	0.02	151.37	447,375	0.02	110.06
特別損失	1,896,020	0.08	108.68	784,156	0.03	41.36
固定資産売却損	0	0.00	—	75,835	0.00	皆増
過年度損益修正損	1,896,020	0.08	108.68	708,321	0.03	37.36
減損損失	0	0.00	—	0	0.00	—
その他特別損失	—	—	—	—	—	—
合計	2,481,116,399	100.00	99.47	2,497,315,367	100.00	100.65



令和元年度			令和2年度			令和3年度		
金額 (円)	構成比 (%)	前年度 対比(%)	金額 (円)	構成比 (%)	前年度 対比(%)	金額 (円)	構成比 (%)	前年度 対比(%)
2,426,437,159	85.27	99.18	2,245,696,886	84.89	92.55	2,423,195,233	84.53	107.90
2,388,595,443	83.94	99.27	2,098,565,819	79.33	87.86	2,379,489,547	83.01	113.39
16,179,997	0.57	99.19	15,010,300	0.57	92.77	16,380,366	0.57	109.13
21,661,719	0.76	90.14	132,120,767	4.99	609.93	27,325,320	0.95	20.68
417,900,329	14.69	96.12	399,577,122	15.10	95.62	443,159,333	15.46	110.91
439,247	0.02	208.07	594,571	0.02	135.36	554,806	0.02	93.31
1,864,000	0.07	68.48	1,796,000	0.07	96.35	2,480,000	0.09	138.08
0	0.00	—	—	—	—	—	—	—
121,811,000	4.28	94.70	132,027,500	4.99	108.39	157,190,000	5.48	119.06
406,121	0.01	18.99	562,602	0.02	138.53	58,613	0.00	10.42
203,379,969	7.15	98.79	204,544,174	7.73	100.57	201,455,565	7.03	98.49
89,999,992	3.16	94.53	60,052,275	2.27	66.72	81,420,349	2.84	135.58
1,160,798	0.04	14.31	183,032	0.01	15.77	188,892	0.01	103.20
1,061,175	0.04	13.21	20,900	0.00	1.97	0	0.00	皆減
99,623	0.00	125.77	162,132	0.01	162.75	188,892	0.01	116.51
2,845,498,286	100.00	98.48	2,645,457,040	100.00	92.97	2,866,543,458	100.00	108.36

令和元年度			令和2年度			令和3年度		
金額 (円)	構成比 (%)	前年度 対比(%)	金額 (円)	構成比 (%)	前年度 対比(%)	金額 (円)	構成比 (%)	前年度 対比(%)
2,388,519,752	92.95	104.39	2,296,137,197	92.95	96.13	2,364,707,686	91.64	102.99
868,320,528	33.79	99.67	874,810,653	35.41	100.75	883,260,409	34.23	100.97
262,770,899	10.23	110.20	238,322,731	9.65	90.70	277,690,014	10.76	116.52
17,730,784	0.69	101.19	8,818,197	0.36	49.73	9,298,936	0.36	105.45
111,321,219	4.33	89.04	104,824,089	4.24	94.16	117,132,588	4.54	111.74
150,622,434	5.86	107.54	154,618,424	6.26	102.65	165,725,441	6.42	107.18
863,651,400	33.61	99.19	862,347,326	34.91	99.85	880,443,191	34.12	102.10
114,102,488	4.44	454.47	52,395,777	2.12	45.92	31,157,107	1.21	59.46
0	0.00	—	0	0.00	—	0	0.00	—
178,680,819	6.96	85.68	173,047,145	7.01	96.85	173,966,449	6.74	100.53
127,068,134	4.95	91.47	115,838,711	4.69	91.16	103,968,081	4.03	89.75
39,756,700	1.55	57.47	47,566,200	1.93	119.64	69,421,200	2.69	145.95
11,855,985	0.46	2650.12	9,642,234	0.39	81.33	577,168	0.02	5.99
2,254,290	0.09	287.48	1,028,810	0.04	45.64	41,798,256	1.62	4062.78
466,129	0.02	614.66	29,000	0.00	6.22	160,000	0.00	551.72
1,730,010	0.07	244.24	999,810	0.04	57.79	2,225,256	0.09	222.57
0	0.00	—	0	0.00	—	39,413,000	1.53	皆増
58,151	0.00	皆増	0	0.00	皆減	0	0.00	—
2,569,454,861	100.00	102.89	2,470,213,152	100.00	96.14	2,580,472,391	100.00	104.46

## (3) 資本的収入及び資本的支出（補填財源を含む）（税込額）

## ア 資本的収入

年度 科目	平成29年度			平成30年度		
	金額 (円)	構成比 (%)	前年度 対比(%)	金額 (円)	構成比 (%)	前年度 対比(%)
企業債	360,000,000	96.98	113.21	193,700,000	83.36	53.81
工事負担金	10,424,086	2.81	225.15	4,518,885	1.94	43.35
補助金	—	—	—	13,000,000	5.59	皆増
固定資産売却代金	—	—	—	3,152,780	1.36	皆増
基金繰入金	—	—	—	17,604,621	7.58	皆増
その他資本的収入	767,067	0.21	皆増	403,155	0.17	52.56
合計	371,191,153	100.00	115.05	232,379,441	100.00	62.60

## イ 資本的支出

年度 科目	平成29年度			平成30年度		
	金額 (円)	構成比 (%)	前年度 対比(%)	金額 (円)	構成比 (%)	前年度 対比(%)
建設改良費	727,921,562	58.61	119.15	591,343,722	53.32	81.24
事務費	84,685,925	6.82	99.21	84,327,452	7.60	99.58
水道施設耐震化事業費	435,944,601	35.10	115.21	319,643,418	28.82	73.32
水道施設整備事業費	174,955,086	14.09	150.54	128,384,406	11.58	73.38
第4次拡張整備事業費	10,565,640	0.85	66.37	54,385,132	4.90	514.74
管路耐震化・更新事業費	—	—	—	—	—	—
施設耐震化・更新事業費	—	—	—	—	—	—
第5次拡張等整備事業費	—	—	—	—	—	—
災害対策設備事業費	—	—	—	—	—	—
固定資産購入費	21,770,310	1.75	144.95	4,603,314	0.42	21.14
企業債償還金	461,862,440	37.19	105.63	486,322,270	43.85	105.30
基金積立金	52,106,373	4.20	129.50	31,402,493	2.83	60.27
その他資本的支出	0	0.00	皆減	0	0.00	—
合計	1,241,890,375	100.00	113.96	1,109,068,485	100.00	89.30

## ウ 補填財源

年度 科目	平成29年度			平成30年度		
	金額 (円)	構成比 (%)	前年度 対比(%)	金額 (円)	構成比 (%)	前年度 対比(%)
過年度分損益勘定留保資金	810,535,219	93.09	113.86	616,366,586	70.31	76.04
減債積立金	0	0.00	皆減	130,000,000	14.83	皆増
建設改良積立金	13,086,000	1.50	96.75	93,290,000	10.64	712.90
当年度分消費税及び地方消費税資本的収支調整額	47,078,003	5.41	128.06	37,032,458	4.22	78.66
合計	870,699,222	100.00	113.50	876,689,044	100.00	100.69

※ 「はだの上下水道ビジョン」の策定により、令和3年度に事業の再編成をしました。

令和元年度			令和2年度			令和3年度		
金額 (円)	構成比 (%)	前年度 対比(%)	金額 (円)	構成比 (%)	前年度 対比(%)	金額 (円)	構成比 (%)	前年度 対比(%)
417,100,000	72.95	215.33	440,800,000	78.24	105.68	324,900,000	88.16	73.71
24,746,321	4.33	547.62	15,610,446	2.77	63.08	28,931,383	7.85	185.33
13,000,000	2.27	100.00	17,000,000	3.02	130.77	—	—	皆減
755,935	0.13	23.98	204,600	0.04	27.07	99,000	0.03	48.39
14,000,000	2.45	79.52	21,386,915	3.79	152.76	14,351,319	3.89	67.10
102,135,016	17.87	25333.93	68,377,294	12.14	66.95	268,125	0.07	0.39
571,737,272	100.00	246.04	563,379,255	100.00	98.54	368,549,827	100.00	65.42

令和元年度			令和2年度			令和3年度		
金額 (円)	構成比 (%)	前年度 対比(%)	金額 (円)	構成比 (%)	前年度 対比(%)	金額 (円)	構成比 (%)	前年度 対比(%)
1,068,578,810	67.57	180.70	910,931,960	63.92	85.25	758,794,508	57.67	83.30
86,558,929	5.47	102.65	80,121,295	5.62	92.56	88,941,654	6.76	111.01
454,331,570	28.73	142.14	588,127,517	41.27	129.45	—	—	皆減
242,513,718	15.34	188.90	192,156,415	13.48	79.24	—	—	皆減
279,064,909	17.65	513.13	—	—	皆減	—	—	—
—	—	—	—	—	—	338,462,415	25.72	皆増
—	—	—	—	—	—	182,784,800	13.89	皆増
—	—	—	46,857,983	3.29	皆増	117,437,394	8.93	250.62
—	—	—	—	—	—	13,425,390	1.02	皆増
6,109,684	0.38	132.72	3,668,750	0.26	60.05	17,742,855	1.35	483.62
489,866,572	30.98	100.73	503,106,130	35.30	102.70	524,666,904	39.87	104.29
22,773,709	1.44	72.52	10,199,329	0.71	44.79	32,357,155	2.46	317.25
68,000	0.01	皆増	951,593	0.07	1399.40	—	—	皆減
1,581,287,091	100.00	142.58	1,425,189,012	100.00	90.13	1,315,818,567	100.00	92.33

令和元年度			令和2年度			令和3年度		
金額 (円)	構成比 (%)	前年度 対比(%)	金額 (円)	構成比 (%)	前年度 対比(%)	金額 (円)	構成比 (%)	前年度 対比(%)
663,336,775	65.71	107.62	412,750,757	47.89	62.22	831,302,322	87.76	201.41
134,000,000	13.27	103.08	170,160,000	19.75	126.99	—	—	皆減
140,853,000	13.95	150.98	213,490,000	24.77	151.57	57,453,000	6.06	26.91
71,360,044	7.07	192.70	65,409,000	7.59	91.66	58,513,418	6.18	89.46
1,009,549,819	100.00	115.15	861,809,757	100.00	85.37	947,268,740	100.00	109.92

## (4) 損益計算書(税抜額)

年度 科目	平成29年度			平成30年度		
	金額 (円)	構成比 (%)	前年度 対比(%)	金額 (円)	構成比 (%)	前年度 対比(%)
水道事業収益	2,684,042,684	100.00	99.12	2,699,100,526	100.00	100.56
営業収益	2,264,350,326	84.36	101.22	2,267,800,361	84.02	100.15
給水収益	2,237,359,564	83.36	101.20	2,228,220,705	82.56	99.59
受託給水工事収益	15,900,231	0.59	100.70	16,307,661	0.60	102.56
その他営業収益	11,090,531	0.41	106.02	23,271,995	0.86	209.84
営業外収益	416,421,064	15.52	88.47	423,194,253	15.68	101.63
受取利息	170,456	0.00	25.80	211,104	0.00	123.85
補助金	3,097,000	0.12	106.21	2,722,000	0.10	87.89
交付金	96,000	0.00	26.02	0	0.00	皆減
水道利用加入金	122,400,000	4.56	99.69	119,100,000	4.41	97.30
引当金戻入益	0	0.00	—	2,138,452	0.08	皆増
長期前受金戻入	210,301,699	7.84	99.86	205,870,678	7.63	97.89
雑収益	80,355,909	3.00	60.23	93,152,019	3.46	115.92
特別利益	3,271,294	0.12	28987.98	8,105,912	0.30	247.79
固定資産売却益	3,165,267	0.12	皆増	8,030,151	0.30	253.70
過年度損益修正益	106,027	0.00	939.54	75,761	0.00	71.45
水道事業費用	2,337,425,932	100.00	99.93	2,344,488,284	100.00	100.30
営業費用	2,185,393,479	93.49	100.38	2,203,160,695	93.97	100.81
原水浄水費	793,394,833	33.94	102.91	810,810,087	34.58	102.20
配水給水費	227,616,542	9.74	119.49	225,351,786	9.61	99.01
受託工事費	21,378,834	0.92	98.06	17,465,817	0.74	81.70
業務費	113,920,126	4.87	86.56	117,359,988	5.01	103.02
総係費	141,943,395	6.07	97.47	136,812,314	5.84	96.39
減価償却費	863,034,475	36.92	95.83	870,662,805	37.14	100.88
資産減耗費	24,105,274	1.03	150.02	24,697,898	1.05	102.46
その他営業費用	0	0.00	—	0	0.00	—
営業外費用	150,261,690	6.43	93.74	140,593,234	6.00	93.57
支払利息及び企業債取扱諸費	149,173,622	6.38	93.55	138,924,598	5.93	93.13
雑支出	1,088,068	0.05	128.88	1,668,636	0.07	153.36
特別損失	1,770,763	0.08	108.07	734,355	0.03	41.47
固定資産売却損	0	0.00	—	75,835	0.00	皆増
過年度損益修正損	1,770,763	0.08	108.07	658,520	0.03	37.19
減損損失	0	0.00	—	0	0.00	—
その他特別損失	—	—	—	0	0.00	—
当年度純利益(純損失)	346,616,752		93.98	354,612,242		102.31

令和元年度			令和2年度			令和3年度		
金額 (円)	構成比 (%)	前年度 対比(%)	金額 (円)	構成比 (%)	前年度 対比(%)	金額 (円)	構成比 (%)	前年度 対比(%)
2,641,932,186	100.00	97.88	2,439,602,717	100.00	92.34	2,632,053,155	100.00	107.89
2,235,204,084	84.60	98.56	2,054,522,016	84.22	91.92	2,206,092,953	83.81	107.38
2,198,083,640	83.20	98.65	1,907,955,237	78.21	86.80	2,163,299,800	82.19	113.38
16,166,173	0.61	99.13	15,010,300	0.62	92.85	16,361,543	0.62	109.00
20,954,271	0.79	90.04	131,556,479	5.39	627.83	26,431,610	1.00	20.09
405,651,195	15.36	95.85	384,912,156	15.77	94.89	425,779,619	16.18	110.62
439,247	0.02	208.07	594,571	0.03	135.36	554,806	0.02	93.31
1,864,000	0.07	68.48	1,796,000	0.07	96.35	2,480,000	0.10	138.08
0	0.00	—	—	—	—	—	—	—
111,750,000	4.23	93.83	120,025,000	4.92	107.40	142,900,000	5.43	119.06
406,121	0.02	18.99	562,602	0.02	138.53	58,613	0.00	10.42
203,379,969	7.70	98.79	204,544,174	8.38	100.57	201,455,565	7.65	98.49
87,811,858	3.32	94.27	57,389,809	2.35	65.36	78,330,635	2.98	136.49
1,076,907	0.04	13.29	168,545	0.01	15.65	180,583	0.01	107.14
982,570	0.04	12.24	19,000	0.00	1.93	0	0.00	皆減
94,337	0.00	124.52	149,545	0.01	158.52	180,583	0.01	120.75
2,437,720,147	100.00	103.98	2,330,481,357	100.00	95.60	2,405,228,587	100.00	103.21
2,291,259,406	93.99	104.00	2,190,713,125	94.00	95.61	2,258,035,094	93.88	103.07
803,215,840	32.95	99.06	799,884,887	34.32	99.59	807,618,084	33.58	100.97
244,991,862	10.05	108.72	221,601,132	9.51	90.45	258,416,262	10.74	116.61
17,668,491	0.73	101.16	8,754,115	0.38	49.55	9,241,514	0.38	105.57
103,932,648	4.26	88.56	96,614,399	4.15	92.96	108,857,373	4.53	112.67
145,821,457	5.98	106.59	149,960,189	6.43	102.84	162,301,563	6.75	108.23
863,651,400	35.43	99.19	862,347,326	37.00	99.85	880,443,191	36.60	102.10
111,977,708	4.59	453.39	51,551,077	2.21	46.04	31,157,107	1.30	60.44
0	0.00	—	0	0.00	—	0	0.00	—
144,334,246	5.92	102.66	138,825,422	5.96	96.18	105,591,135	4.39	76.06
127,068,134	5.21	91.47	115,838,711	4.97	91.16	103,968,081	4.32	89.75
17,266,112	0.71	1034.74	22,986,711	0.99	133.13	1,623,054	0.07	7.06
2,126,495	0.09	289.57	942,810	0.04	44.34	41,602,358	1.73	4412.59
466,129	0.02	614.66	29,000	0.00	6.22	160,000	0.01	551.72
1,602,215	0.07	243.31	913,810	0.04	57.03	2,029,358	0.08	222.08
0	0.00	—	0	0.00	—	39,413,000	1.64	皆増
58,151	0.00	皆増	0	0.00	皆減	0	0.00	—
204,212,039	57.59		109,121,360	53.44		226,824,568	207.86	

## (5) 貸借対照表(税抜額)

## ア 資産の部

科 目	平成29年度			平成30年度		
	金 額 (円)	構 成 比 (%)	前 年 度 対 比 (%)	金 額 (円)	構 成 比 (%)	前 年 度 対 比 (%)
固 定 資 産	20,292,666,114	90.27	99.46	20,051,553,522	89.73	98.81
有 形 固 定 資 産	19,788,661,085	88.03	99.18	19,533,804,211	87.41	98.71
土 地	1,644,639,002	7.32	100.02	1,641,722,002	7.35	99.82
立 木	4,523,292	0.02	100.00	4,523,292	0.02	100.00
建 物	835,778,115	3.72	97.12	810,217,996	3.62	96.94
構 築 物	15,374,479,308	68.39	98.70	15,116,053,886	67.65	98.32
機 械 及 び 装 置	1,662,474,304	7.40	104.99	1,657,094,325	7.41	99.68
車 両 運 搬 具	2,440,834	0.01	90.47	1,926,186	0.01	78.92
工 具 器 具 及 び 備 品	29,589,335	0.13	91.15	27,716,205	0.12	93.67
建 設 仮 勘 定	234,736,895	1.04	94.79	274,550,319	1.23	116.96
無 形 固 定 資 産	2,954,633	0.01	473.02	2,901,043	0.01	98.19
施 設 利 用 権	2,330,000	0.01	皆 増	2,276,410	0.01	97.70
電 話 加 入 権	624,633	0.00	100.00	624,633	0.00	100.00
そ の 他 無 形 固 定 資 産	—	—	—	—	—	—
投 資	501,050,396	2.23	111.61	514,848,268	2.31	102.75
基 金	499,306,396	2.22	111.65	513,104,268	2.30	102.76
出 資 金	1,744,000	0.01	100.00	1,744,000	0.01	100.00
そ の 他 投 資	—	—	—	—	—	—
流 動 資 産	2,187,134,910	9.73	116.29	2,293,977,418	10.27	104.89
現 金 預 金	1,865,627,244	8.30	119.13	1,846,937,252	8.26	99.00
未 収 金	223,945,765	0.98	89.68	271,756,396	1.21	120.32
貸 倒 引 当 金 ( △ )	△ 4,400,000			△ 2,300,000		
貯 蔵 品	78,791,901	0.35	101.65	79,533,770	0.36	100.94
前 払 金	23,170,000	0.10	皆 増	98,050,000	0.44	423.18
資 産 合 計	22,479,801,024	100.00	100.88	22,345,530,940	100.00	99.40

令和元年度			令和2年度			令和3年度		
金額 (円)	構成比 (%)	前年度 対比(%)	金額 (円)	構成比 (%)	前年度 対比(%)	金額 (円)	構成比 (%)	前年度 対比(%)
20,283,582,008	89.77	101.16	20,367,699,140	89.21	100.41	20,415,901,568	89.31	100.24
19,754,629,578	87.43	101.13	19,449,513,886	85.18	98.46	19,480,260,668	85.22	100.16
1,641,344,768	7.26	99.98	1,245,463,990	5.45	75.88	1,246,490,490	5.45	100.08
3,651,553	0.02	80.73	3,651,553	0.02	100.00	3,651,553	0.02	100.00
755,683,196	3.35	93.27	744,585,705	3.26	98.53	724,437,427	3.17	97.29
14,935,679,499	66.10	98.81	15,230,241,959	66.71	101.97	15,232,923,337	66.64	100.02
1,860,568,774	8.24	112.28	1,982,535,004	8.68	106.56	2,022,055,221	8.85	101.99
1,046,438	0.00	54.33	770,188	0.00	73.60	12,340,188	0.05	1,602.23
24,915,313	0.11	89.89	20,932,972	0.09	84.02	20,104,237	0.09	96.04
531,740,037	2.35	193.68	221,332,515	0.97	41.62	218,258,215	0.95	98.61
5,330,453	0.02	183.74	4,780,263	0.02	89.68	4,230,073	0.02	88.49
2,222,820	0.01	97.65	2,169,230	0.01	97.59	2,115,640	0.01	97.53
624,633	0.00	100.00	624,633	0.00	100.00	624,633	0.00	100.00
2,483,000	0.01	皆増	1,986,400	0.01	80.00	1,489,800	0.01	75.00
523,621,977	2.32	101.70	913,404,991	4.01	174.44	931,410,827	4.07	101.97
521,877,977	2.31	101.71	510,690,391	2.24	97.86	528,696,227	2.31	103.53
1,744,000	0.01	100.00	1,744,000	0.01	100.00	1,744,000	0.01	100.00
—	—	—	400,970,600	1.76	皆増	400,970,600	1.75	100.00
2,310,704,656	10.23	100.73	2,464,360,155	10.79	106.65	2,443,932,145	10.69	99.17
1,825,943,606	8.08	98.86	2,138,967,137	9.37	117.14	2,130,211,180	9.32	99.59
391,358,393	1.73	143.27	246,828,923	1.07	62.62	234,435,170	1.02	94.45
△ 2,000,000			△ 1,745,000			△ 1,302,471		
79,357,997	0.35	99.78	80,309,095	0.35	101.20	80,588,266	0.35	100.35
16,044,660	0.07	16.36	—	—	皆減	—	—	—
22,594,286,664	100.00	101.11	22,832,059,295	100.00	101.05	22,859,833,713	100.00	100.12

イ 負債の部

年 度 科 目	平成29年度			平成30年度		
	金 額 (円)	構 成 比 (%)	前 年 度 対 比 (%)	金 額 (円)	構 成 比 (%)	前 年 度 対 比 (%)
固 定 負 債	6,913,122,210	30.75	98.21	6,611,027,017	29.59	95.63
建設改良費等の財源 に充てるための企業債	6,862,615,210	30.53	98.19	6,566,448,638	29.39	95.68
引 当 金	50,507,000	0.22	101.02	44,578,379	0.20	88.26
退職給付引当金	50,507,000	0.22	101.02	44,578,379	0.20	88.26
流 動 負 債	814,099,617	3.63	119.10	731,408,650	3.27	89.84
建設改良費等の財源 に充てるための企業債	486,322,270	2.16	105.30	489,866,572	2.19	100.73
未 払 金	281,104,746	1.25	144.10	191,643,954	0.86	68.18
前 受 金	183,751	0.00	13.09	162,000	0.00	88.16
預 り 金	1,400,000	0.01	100.00	1,400,000	0.01	100.00
引 当 金	41,543,000	0.19	178.52	47,794,000	0.21	115.05
賞 与 引 当 金	19,833,000	0.09	101.08	20,905,000	0.09	105.41
法定福利費引当金	3,710,000	0.02	101.64	3,889,000	0.02	104.82
退職給付引当金	18,000,000	0.08	皆増	23,000,000	0.10	127.78
その他流動負債	3,545,850	0.02	656.03	542,124	0.00	15.29
繰 延 収 益	3,875,043,770	17.23	96.15	3,770,947,604	16.87	97.31
長期前受金	9,437,191,809	41.98	100.41	9,523,703,900	42.62	100.92
受贈財産評価額	3,173,283,621	14.12	101.32	3,250,489,489	14.55	102.43
工事負担金	4,568,704,023	20.32	99.97	4,567,604,746	20.44	99.98
国庫補助金	88,496,464	0.39	99.93	87,490,723	0.39	98.86
県補助金	541,133,442	2.41	99.76	552,341,528	2.47	102.07
その他長期前受金	1,065,574,259	4.74	100.02	1,065,777,414	4.77	100.02
収益化累計額	△ 5,562,148,039	△ 24.75	103.62	△ 5,752,756,296	△ 25.75	103.43
受贈財産評価額	△ 1,356,668,932	△ 6.04	105.49	△ 1,424,530,244	△ 6.38	105.00
工事負担金	△ 3,108,807,485	△ 13.83	103.07	△ 3,202,888,169	△ 14.33	103.03
国庫補助金	△ 47,586,893	△ 0.21	105.16	△ 49,047,161	△ 0.22	103.07
県補助金	△ 461,227,787	△ 2.05	101.07	△ 464,548,664	△ 2.08	100.72
その他長期前受金	△ 587,856,942	△ 2.62	104.19	△ 611,742,058	△ 2.74	104.06
負 債 合 計	11,602,265,597	51.61	98.72	11,113,383,271	49.73	95.79



令和元年度			令和2年度			令和3年度		
金額 (円)	構成比 (%)	前年度 対比(%)	金額 (円)	構成比 (%)	前年度 対比(%)	金額 (円)	構成比 (%)	前年度 対比(%)
6,520,162,373	28.86	98.63	6,433,409,325	28.18	98.67	6,212,431,929	27.17	96.57
6,480,442,508	28.68	98.69	6,396,575,604	28.02	98.71	6,157,153,514	26.93	96.26
39,719,865	0.18	89.10	36,833,721	0.16	92.73	55,278,415	0.24	150.08
39,719,865	0.18	89.10	36,833,721	0.16	92.73	55,278,415	0.24	150.08
742,253,925	3.29	101.48	897,587,268	3.95	120.93	809,194,561	3.54	90.15
503,106,130	2.23	102.70	524,666,904	2.30	104.29	564,322,090	2.47	107.56
194,651,741	0.86	101.57	334,539,433	1.47	171.87	219,445,971	0.96	65.60
1,747,400	0.01	1,078.64	1,747,400	0.01	100.00	922,400	0.00	52.79
1,400,000	0.01	100.00	1,400,000	0.01	100.00	1,400,000	0.01	100.00
40,486,916	0.18	84.71	34,761,145	0.16	85.86	22,571,000	0.10	64.93
20,086,000	0.09	96.08	19,828,000	0.09	98.72	18,986,000	0.08	95.75
3,743,000	0.02	96.25	3,836,000	0.02	102.48	3,585,000	0.02	93.46
16,657,916	0.07	72.43	11,097,145	0.05	66.62	—	—	皆減
861,738	0.00	158.96	472,386	0.00	54.82	533,100	0.00	112.85
3,895,578,658	17.24	103.31	3,955,649,634	17.31	101.54	4,065,969,587	17.80	102.79
9,831,432,492	43.52	103.23	10,051,726,069	44.01	102.24	10,350,507,527	45.28	102.97
3,435,491,619	15.21	105.69	3,599,210,978	15.76	104.77	3,881,242,188	16.98	107.84
4,678,293,943	20.71	102.42	4,751,697,395	20.81	101.57	4,776,323,144	20.89	100.52
87,490,723	0.39	100.00	87,451,072	0.38	99.95	86,626,701	0.38	99.06
565,281,500	2.50	102.34	569,075,284	2.49	100.67	566,405,383	2.48	99.53
1,064,874,707	4.71	99.92	1,044,291,340	4.57	98.07	1,039,910,111	4.55	99.58
△ 5,935,853,834	△ 26.28	103.18	△ 6,096,076,435	△ 26.70	102.70	△ 6,284,537,940	△ 27.48	103.09
△ 1,498,024,183	△ 6.63	105.16	△ 1,577,366,363	△ 6.91	105.30	△ 1,660,953,742	△ 7.27	105.30
△ 3,282,677,200	△ 14.53	102.49	△ 3,360,810,742	△ 14.72	102.38	△ 3,441,539,942	△ 15.05	102.40
△ 51,212,321	△ 0.23	104.41	△ 52,833,025	△ 0.23	103.16	△ 53,616,004	△ 0.23	101.48
△ 469,478,947	△ 2.08	101.06	△ 462,705,460	△ 2.03	98.56	△ 465,160,801	△ 2.03	100.53
△ 634,461,183	△ 2.81	103.71	△ 642,360,845	△ 2.81	101.25	△ 663,267,451	△ 2.90	103.25
11,157,994,956	49.38	100.40	11,286,646,227	49.44	101.15	11,087,596,077	48.51	98.24

ウ 資本の部

年 度 科 目	平成29年度			平成30年度		
	金 額 (円)	構成比 (%)	前年度 対比(%)	金 額 (円)	構成比 (%)	前年度 対比(%)
資 本 金	9,666,306,130	43.00	100.19	9,679,392,130	43.32	100.14
自己資本金	9,666,306,130	43.00	100.19	9,679,392,130	43.32	100.14
剰 余 金	1,211,229,297	5.39	137.21	1,552,755,539	6.95	128.20
資本剰余金	393,792,546	1.75	100.09	393,792,546	1.76	100.00
再評価積立金	9,465,464	0.04	100.00	9,465,464	0.04	100.00
受贈財産評価額	117,631,399	0.52	100.30	117,631,399	0.53	100.00
工事負担金	68,944,963	0.31	100.00	68,944,963	0.31	100.00
国庫補助金	616,000	0.00	100.00	616,000	0.00	100.00
県補助金	76,088,168	0.34	100.00	76,088,168	0.34	100.00
その他資本剰余金	121,046,552	0.54	100.00	121,046,552	0.54	100.00
利益剰余金	817,436,751	3.64	167.05	1,158,962,993	5.19	141.78
減債積立金	139,586,911	0.62	14,272.91	144,140,123	0.65	103.26
建設改良積立金	218,147,088	0.97	580.64	336,920,628	1.51	154.45
当年度未処分 利益剰余金	459,702,752	2.05	101.98	677,902,242	3.03	147.47
資 本 合 計	10,877,535,427	48.39	103.29	11,232,147,669	50.27	103.26
負 債 ・ 資 本 合 計	22,479,801,024	100.00	100.88	22,345,530,940	100.00	99.40

令和元年度			令和2年度			令和3年度		
金額 (円)	構成比 (%)	前年度 対比(%)	金額 (円)	構成比 (%)	前年度 対比(%)	金額 (円)	構成比 (%)	前年度 対比(%)
9,902,682,130	43.83	102.31	10,177,535,130	44.58	102.78	10,561,185,130	46.20	103.77
9,902,682,130	43.83	102.31	10,177,535,130	44.58	102.78	10,561,185,130	46.20	103.77
1,533,609,578	6.79	98.77	1,367,877,938	5.98	89.19	1,211,052,506	5.29	88.54
393,724,546	1.75	99.98	393,724,546	1.71	100.00	393,724,546	1.71	100.00
9,465,464	0.04	100.00	9,465,464	0.04	100.00	9,465,464	0.04	100.00
117,631,399	0.52	100.00	117,631,399	0.51	100.00	117,631,399	0.51	100.00
68,944,963	0.31	100.00	68,944,963	0.30	100.00	68,944,963	0.30	100.00
548,000	0.00	88.96	548,000	0.00	100.00	548,000	0.00	100.00
76,088,168	0.34	100.00	76,088,168	0.33	100.00	76,088,168	0.33	100.00
121,046,552	0.54	100.00	121,046,552	0.53	100.00	121,046,552	0.53	100.00
1,139,885,032	5.04	98.35	974,153,392	4.27	85.46	817,327,960	3.58	83.90
170,167,285	0.75	118.06	7,285	0.00	0.00	40,330,617	0.18	553,611.76
390,652,708	1.73	115.95	177,162,708	0.78	45.35	192,719,775	0.84	108.78
579,065,039	2.56	85.42	796,983,399	3.49	137.63	584,277,568	2.56	73.31
11,436,291,708	50.62	101.82	11,545,413,068	50.56	100.95	11,772,237,636	51.49	101.96
22,594,286,664	100.00	101.11	22,832,059,295	100.00	101.05	22,859,833,713	100.00	100.12

## (6) 固定資産明細(税抜額)

年 度		平成29年度			平成30年度			
		金 額 (円)	構成比 (%)	前年度 対比(%)	金 額 (円)	構成比 (%)	前年度 対比(%)	
有 形 固 定 資 産	土 地	事務所用地	400,833,600	1.98	100.00	400,833,600	2.00	100.00
		施設用地	1,233,586,627	6.08	100.03	1,230,669,627	6.14	99.76
		その他土地	10,218,775	0.05	100.00	10,218,775	0.05	100.00
		小 計	1,644,639,002	8.11	100.02	1,641,722,002	8.19	99.82
	立 木	4,523,292	0.02	100.00	4,523,292	0.02	100.00	
	建 物	事務所用建物	32,031,905	0.16	95.27	30,442,123	0.15	95.04
		施設用建物	786,778,987	3.88	97.31	764,248,617	3.81	97.14
		その他建物	16,967,223	0.08	92.16	15,527,256	0.08	91.51
		小 計	835,778,115	4.12	97.12	810,217,996	4.04	96.94
	構 築 物	原水及び浄水設備	1,726,627,784	8.51	97.47	1,725,409,624	8.60	99.93
		配水及び給水設備	13,347,220,180	65.77	98.81	13,104,765,801	65.36	98.18
		その他構築物	300,631,344	1.48	100.75	285,878,461	1.43	95.09
		小 計	15,374,479,308	75.76	98.70	15,116,053,886	75.39	98.32
	機 械 及 装 置	電気設備	551,754,510	2.72	99.28	571,096,091	2.85	103.51
		ポンプ設備	229,125,743	1.13	94.96	223,059,192	1.11	97.35
		塩素滅菌設備	16,723,379	0.08	88.82	15,473,483	0.08	92.53
		量水器	191,281,120	0.94	100.17	191,484,434	0.95	100.11
		その他機械装置	673,589,552	3.32	116.83	655,981,125	3.27	97.39
		小 計	1,662,474,304	8.19	104.99	1,657,094,325	8.26	99.68
	車 両 運 搬 具	2,440,834	0.01	90.47	1,926,186	0.01	78.92	
工 具 及 備 品	工 具	296,135	0.00	156.57	464,963	0.00	157.01	
	器具備品	29,293,200	0.15	90.76	27,251,242	0.14	93.03	
	小 計	29,589,335	0.15	91.15	27,716,205	0.14	93.67	
建 設 仮 勘 定	234,736,895	1.16	94.79	274,550,319	1.37	116.96		
計	19,788,661,085	97.52	99.18	19,533,804,211	97.42	98.71		
固 定 資 産 形	施設利用権	2,330,000	0.01	皆増	2,276,410	0.01	97.70	
	電話加入権	624,633	0.00	100.00	624,633	0.00	100.00	
	その他無形固定資産	—	—	—	—	—	—	
	計	2,954,633	0.01	473.02	2,901,043	0.01	98.19	
投 資	基 金	499,306,396	2.46	111.65	513,104,268	2.56	102.76	
	出 資 金	1,744,000	0.01	100.00	1,744,000	0.01	100.00	
	その他投資	—	—	—	—	—	—	
	計	501,050,396	2.47	111.61	514,848,268	2.57	102.75	
合 計	20,292,666,114	100.00	99.46	20,051,553,522	100.00	98.81		
総資産に対する割合(%)		90.27		98.87	89.73		99.41	

令和元年度			令和2年度			令和3年度		
金額 (円)	構成比 (%)	前年度 対比(%)	金額 (円)	構成比 (%)	前年度 対比(%)	金額 (円)	構成比 (%)	前年度 対比(%)
0	0.00	皆減	—	—	—	—	—	—
1,230,155,393	6.05	99.96	1,235,245,215	6.06	100.41	1,236,271,715	6.06	100.08
411,189,375	2.03	4023.86	10,218,775	0.05	2.49	10,218,775	0.05	100.00
1,641,344,768	8.08	99.98	1,245,463,990	6.11	75.88	1,246,490,490	6.11	100.08
3,651,553	0.02	80.73	3,651,553	0.02	100.00	3,651,553	0.02	100.00
0	0.00	皆減	—	—	—	—	—	—
743,740,045	3.67	97.32	733,381,697	3.60	98.61	713,972,562	3.50	97.35
11,943,151	0.06	76.92	11,204,008	0.05	93.81	10,464,865	0.05	93.40
755,683,196	3.73	93.27	744,585,705	3.65	98.53	724,437,427	3.55	97.29
1,695,516,872	8.36	98.27	1,769,074,355	8.69	104.34	1,761,592,489	8.63	99.58
12,958,169,403	63.89	98.88	13,151,653,167	64.57	101.49	13,175,965,523	64.54	100.18
281,993,224	1.39	98.64	309,514,437	1.52	109.76	295,365,325	1.44	95.43
14,935,679,499	73.64	98.81	15,230,241,959	74.78	101.97	15,232,923,337	74.61	100.02
743,980,078	3.67	130.27	885,361,875	4.35	119.00	965,082,374	4.73	109.00
231,121,038	1.14	103.61	235,271,419	1.16	101.80	232,645,038	1.14	98.88
14,247,923	0.07	92.08	12,704,909	0.06	89.17	11,214,268	0.05	88.27
191,800,293	0.94	100.16	192,618,242	0.95	100.43	193,307,948	0.95	100.36
679,419,442	3.35	103.57	656,578,559	3.22	96.64	619,805,593	3.03	94.40
1,860,568,774	9.17	112.28	1,982,535,004	9.74	106.56	2,022,055,221	9.90	101.99
1,046,438	0.01	54.33	770,188	0.00	73.60	12,340,188	0.06	1602.23
319,492	0.00	68.71	501,521	0.00	156.97	357,100	0.00	71.20
24,595,821	0.12	90.26	20,431,451	0.10	83.07	19,747,137	0.10	96.65
24,915,313	0.12	89.89	20,932,972	0.10	84.02	20,104,237	0.10	96.04
531,740,037	2.62	193.68	221,332,515	1.09	41.62	218,258,215	1.07	98.61
19,754,629,578	97.39	101.13	19,449,513,886	95.49	98.46	19,480,260,668	95.42	100.16
2,222,820	0.01	97.65	2,169,230	0.01	97.59	2,115,640	0.01	97.53
624,633	0.00	100.00	624,633	0.00	100.00	624,633	0.00	100.00
2,483,000	0.01	皆増	1,986,400	0.01	80.00	1,489,800	0.01	75.00
5,330,453	0.03	183.74	4,780,263	0.02	89.68	4,230,073	0.02	88.49
521,877,977	2.57	101.71	510,690,391	2.51	97.86	528,696,227	2.59	103.53
1,744,000	0.01	100.00	1,744,000	0.01	100.00	1,744,000	0.01	100.00
—	—	—	400,970,600	1.97	皆増	400,970,600	1.96	100.00
523,621,977	2.58	101.70	913,404,991	4.49	174.44	931,410,827	4.56	101.97
20,283,582,008	100.00	101.16	20,367,699,140	100.00	100.41	20,415,901,568	100.00	100.24
89.77		100.04	89.21		99.37	89.31		100.11

## (7) 費用構成表(税抜額)

区 分	年 度	平成29年度			平成30年度		
		金 額 (円)	構成比 (%)	前 年 度 対比(%)	金 額 (円)	構成比 (%)	前 年 度 対比(%)
職 員 給 与 費		227,898,217	9.75	103.51	223,703,597	9.54	98.16
賃 金		3,216,425	0.14	228.67	1,570,015	0.07	48.81
報 酬		1,537,500	0.07	96.86	1,616,500	0.07	105.14
旅 費		169,411	0.01	177.29	93,846	0.01	55.40
備 消 耗 品 費		4,736,727	0.20	135.00	3,787,901	0.16	79.97
燃 料 費		1,530,255	0.07	114.22	1,625,550	0.07	106.23
光 熱 水 費		3,484,628	0.15	88.26	2,194,070	0.09	62.96
印 刷 製 本 費		328,110	0.01	84.00	365,510	0.02	111.40
通 信 運 搬 費		8,539,066	0.37	88.46	8,225,691	0.35	96.33
委 託 料		203,897,812	8.72	91.70	213,002,950	9.09	104.47
手 数 料		6,221,882	0.27	107.10	6,421,307	0.27	103.21
賃 借 料		2,118,980	0.09	90.39	3,807,991	0.16	179.71
修 繕 費		102,871,217	4.40	106.56	114,855,862	4.90	111.65
路 面 復 旧 費		3,565,650	0.15	233.81	2,564,000	0.11	71.91
動 力 費		177,630,347	7.60	110.15	196,255,189	8.37	110.49
薬 品 費		3,121,620	0.13	91.66	3,066,420	0.13	98.23
材 料 費		3,033,506	0.13	89.33	3,354,071	0.14	110.57
補 償 費		338,608	0.01	117.69	1,533,329	0.06	452.83
負 担 金		53,539,119	2.29	223.48	29,031,185	1.24	54.22
受 水 費		482,682,381	20.65	99.14	480,324,724	20.50	99.51
有形固定資産減価償却費		863,034,475	36.92	95.83	870,609,215	37.13	100.88
固 定 資 産 除 却 費		23,763,326	1.02	150.75	24,392,938	1.04	102.65
支払利息及び企業債取扱諸費		149,173,622	6.38	93.55	138,924,598	5.92	93.13
そ の 他		10,993,048	0.47	81.88	13,161,825	0.56	119.73
合 計		2,337,425,932	100.00	99.93	2,344,488,284	100.00	100.30

※ 職員給与費

(令和元年度まで) 一般職員の給料、手当等、法定福利費、退職給付金及び引当金の合計額。

(令和2年度から) 一般職員及び会計年度任用職員の給料、手当等、法定福利費、退職給付金及び引当金

令和元年度			令和2年度			令和3年度		
金額 (円)	構成比 (%)	前年度 対比(%)	金額 (円)	構成比 (%)	前年度 対比(%)	金額 (円)	構成比 (%)	前年度 対比(%)
217,194,956	8.91	97.09	203,859,258	8.75	93.86	235,756,937	9.80	115.65
1,628,758	0.07	103.74	0	0.00	皆減	—	—	—
1,788,600	0.07	110.65	177,200	0.01	9.91	91,508	0.00	51.64
182,216	0.01	194.16	143,120	0.01	78.54	150,484	0.01	105.15
4,153,219	0.17	109.64	4,771,493	0.21	114.89	3,477,939	0.14	72.89
1,676,053	0.07	103.11	1,633,389	0.07	97.45	1,641,589	0.07	100.50
1,592,453	0.07	72.58	1,385,028	0.06	86.97	1,437,546	0.06	103.79
369,419	0.02	101.07	383,787	0.02	103.89	1,003,413	0.04	261.45
9,105,857	0.37	110.70	9,648,451	0.41	105.96	9,597,265	0.40	99.47
211,044,017	8.66	99.08	215,207,570	9.23	101.97	217,536,607	9.04	101.08
6,362,230	0.26	99.08	11,741,457	0.50	184.55	6,863,198	0.29	58.45
5,557,306	0.23	145.94	7,304,638	0.31	131.44	8,476,076	0.35	116.04
133,396,970	5.47	116.14	104,733,083	4.49	78.51	118,132,648	4.91	112.79
5,220,000	0.21	203.59	5,868,000	0.25	112.41	7,344,500	0.31	125.16
195,637,926	8.03	99.69	177,205,271	7.60	90.58	195,888,431	8.14	110.54
2,976,340	0.12	97.06	2,984,600	0.13	100.28	2,622,740	0.11	87.88
3,084,114	0.13	91.95	2,272,544	0.10	73.69	4,241,349	0.18	186.63
585,785	0.02	38.20	694,532	0.03	118.56	449,360	0.02	64.70
27,586,399	1.13	95.02	30,526,156	1.31	110.66	40,512,606	1.68	132.71
481,519,393	19.75	100.25	485,866,436	20.85	100.90	487,013,472	20.25	100.24
863,597,810	35.43	99.19	861,797,136	36.98	99.79	879,893,001	36.58	102.10
111,672,714	4.58	457.81	51,246,551	2.20	45.89	31,140,286	1.30	60.77
127,068,134	5.21	91.47	115,838,711	4.97	91.16	103,968,081	4.32	89.75
24,719,478	1.01	187.81	35,192,946	1.51	142.37	47,989,551	2.00	136.36
2,437,720,147	100.00	103.98	2,330,481,357	100.00	95.60	2,405,228,587	100.00	103.21

の合計額。

(8) 経営分析  
ア 業務分析

年度 項目	平成29年度	平成30年度	令和元年度	令和2年度	令和3年度
職員1人当たり 営業収益 (千円)	83,276	77,638	82,187	75,537	84,220
職員1人当たり 給水人口 (人)	6,136	5,694	6,098	6,069	6,223
職員1人当たり 有収水量 (m ³ )	693,792	637,702	677,427	684,377	704,414
負荷率 (%)	92.14	90.51	91.09	90.04	89.89
施設利用率 (%)	56.46	55.75	58.38	59.25	59.44
最大稼働率 (%)	61.28	61.59	64.09	65.81	66.12
配水管使用効率 (m ³ /m)	27.78	27.34	26.96	27.17	27.10
供給単価 (円/m ³ )	119.44	120.49	120.18	103.25	118.12
給水原価 (円/m ³ )	112.32	114.66	121.08	114.53	117.55
有収率 (%)	93.64	93.63	93.61	93.44	92.32
固定資産構成比率 (%)	90.27	89.73	89.77	89.21	89.31
固定負債構成比率 (%)	30.75	29.59	28.86	28.18	27.18
固定資産対 長期資本比率 (%)	93.66	92.77	92.82	92.86	92.59
自己資本構成比率 (%)	65.63	67.14	67.86	67.89	69.28



算 定 式	説 明
$\frac{(\text{営業収益} - \text{受託工事収益})}{\text{損益勘定所属職員数}}$	労働生産性を示す指標。 指数は高いほど良い。
$\frac{\text{給水人口}}{\text{損益勘定所属職員数}}$	労働生産性を示す指標。 指数は高いほど良い。
$\frac{\text{年間有収水量}}{\text{損益勘定所属職員数}}$	労働生産性を示す指標。 指数は高いほど良い。
$\frac{\text{1日平均給水量}}{\text{1日最大給水量}} \times 100$	最大給水量に対する平均給水量の割合で、 需要時と非需要時の差を示す。 負荷率は100%に近づくのが理想である。
$\frac{\text{1日平均給水量}}{\text{1日配水能力}} \times 100$	配水能力に対する平均給水量の割合で、水 道施設が効率的に運営されているか判断す る指標。指数が高ければ効率的に運用。
$\frac{\text{1日最大給水量}}{\text{1日配水能力}} \times 100$	配水能力に対する最大給水量の割合で、指 数が低いほど能力に余裕があることを示 す。
$\frac{\text{年間給水量}}{\text{導・送・配水管延長}}$	導・送・配水管延長に対する年間給水量の 割合で、指数が高いほど良い。
$\frac{\text{給水収益}}{\text{年間総有収水量}}$	1m ³ 当たりの販売価格
$\frac{\text{経常費用} - \left( \begin{array}{l} \text{受託} \\ \text{工事費} \end{array} + \begin{array}{l} \text{材料及び} \\ \text{不用品} \\ \text{売却原価} \end{array} + \begin{array}{l} \text{付帯} \\ \text{事業費} \end{array} + \begin{array}{l} \text{長期前受} \\ \text{金戻入} \end{array} \right)}{\text{年間総有収水量}}$	1m ³ 当たりの生産原価
$\frac{\text{年間有収水量}}{\text{年間給水量}} \times 100$	年間給水量に対し、どのくらいの年間有収 水量があったかを示す。 有収率は100%に近いことが望ましい。
$\frac{\text{固定資産}}{\text{総資産}} \times 100$	総資産（固定資産・流動資産）における固 定資産の割合。指数が高いほど資本が固定 化の傾向にあるため、低いほど良い。
$\frac{\text{固定負債}}{\text{総資本}} \times 100$	総資本（負債・資本合計）とこれを構成す る他人資本の関係を示す。指数が低いほど 経営の安全性が高いといえる。
$\frac{\text{固定資産}}{\text{資本金} + \text{剰余金} + \text{固定負債} + \text{繰延収益}} \times 100$	比率は100%以下が望ましい。超える場合 は固定資産に過大投資といえる。
$\frac{\text{資本金} + \text{剰余金} + \text{繰延収益}}{\text{総資本}} \times 100$	総資本（負債・資本合計）とこれを構成する 自己資本（資本金・剰余金・繰延収益）の関 係を示す。 比率が高いほど経営の安全性は大きい。

イ 財務分析

項目	年度				
	平成29年度	平成30年度	令和元年度	令和2年度	令和3年度
固定比率 (%)	137.55	133.65	132.30	131.40	128.90
流動比率 (%)	268.66	313.64	311.31	274.55	302.02
当座比率 (%)	256.13	289.36	298.46	265.61	292.06
現金比率 (%)	229.16	252.52	246.00	238.30	263.25
自己資本回転率 (回)	0.15	0.15	0.15	0.13	0.14
減価償却率 (%)	4.60	4.71	4.68	4.58	4.66
未収金回転率 (回)	9.59	9.08	6.69	6.39	9.10
総資本利益率 (%)	1.54	1.55	0.91	0.48	1.17
総収支比率 (%)	114.83	115.13	108.38	104.68	109.43
経常収支比率 (%)	114.78	114.82	108.43	104.72	111.35
営業収支比率 (%)	103.90	103.01	97.60	93.47	97.37

算 定 式	説 明
$\frac{\text{固 定 資 産}}{\text{資 本 金} + \text{剰 余 金} + \text{繰 延 収 益}} \times 100$	固定資産は自己資本（資本金・剰余金・繰延収益）から調達されるべきとする企業会計上の原則から100%以下が理想である。
$\frac{\text{流 動 資 産}}{\text{流 動 負 債}} \times 100$	短期債務に対応すべき流動資産が十分にあるかを示す。 比率は200%以上が理想である。
$\frac{\text{現 金 預 金} + \text{未 収 金} - \text{貸 倒 引 当 金}}{\text{流 動 負 債}} \times 100$	短期債務に対応すべき現金預金及び容易に現金化できる未収金が十分あるかを示す。 比率は100%以上が望ましい。
$\frac{\text{現 金 預 金}}{\text{流 動 負 債}} \times 100$	即座の支払い能力を示す。 指数は高いほど良い。
$\frac{\text{営 業 収 益} - \text{受 託 工 事 収 益}}{2 \times (\text{期 首 自 己 資 本} + \text{期 末 自 己 資 本})} \times 100$	自己資本（資本金・剰余金・繰延収益）の効率を総資本から切り離して測定するものである。 指数は高いほど企業の体質が強く安定。
$\frac{\text{当 年 度 減 価 償 却 費}}{\text{有・無形固定資産} - \text{土地立木} - \text{建設仮勘定} + \text{当年度減価償却費}} \times 100$	固定資産に投下された資本の回収状況を測定する。
$\frac{\text{営 業 収 益} - \text{受 託 工 事 収 益}}{2 \times (\text{期 首 未 収 金} + \text{期 末 未 収 金})} \times 100$	未収金に対する営業利益の割合で、指数は高いほど良い。
$\frac{\text{当 年 度 経 常 利 益}}{2 \times (\text{期 首 総 資 本} + \text{期 末 総 資 本})} \times 100$	投下された資本総額とそれによってもたらされた利益とを比較したもの。 指数は高いほど良い。
$\frac{\text{総 収 益}}{\text{総 費 用}} \times 100$	総費用に対する総収益の割合で、指数は高いほど良い。
$\frac{\text{経 常 収 益}}{\text{経 常 費 用}} \times 100$	経常費用に対する経常収益の割合で、指数は高いほど良い。
$\frac{\text{営 業 収 益} - \text{受 託 工 事 収 益}}{\text{営 業 費 用} - \text{受 託 工 事 費 用}} \times 100$	営業費用に対する営業収益の割合で、指数は高いほど良い。



### Ⅲ 公 共 下 水 道 事 業



# Ⅰ 公共下水道事業の概要





## (1) 公共下水道事業の概要

### ア 事業の沿革

本市の公共下水道事業は、昭和47年より基礎調査を、昭和49年には単独公共下水道（第1号）と酒匂川流域関連公共下水道（第2号）の計画決定を行い、同年、既成市街地を中心に単独公共下水道の事業に着手しました。

その後、社会情勢の変化に対応するため、平成元年には酒匂川流域関連公共下水道の計画諸元の見直し、平成3年には単独公共下水道の見直しを、さらには平成9年には単独公共下水道であった大根地区の一部を広域処理とする見直しを行い、平成27年度末には市街化区域内の整備が概成となりました。

平成28年度からは事業計画区域内の市街化調整区域の整備を行い、令和2年度には概ね完了したことから、令和3年度からは土地区画整理事業地内や点在する未整備個所等の整備を推進し、令和12年度までに全体計画区域内の整備完了を目指します。

### (ア) 第1号公共下水道（単独・広域）（中央処理区、大根・鶴巻処理区）

#### 【令和3年3月の全体計画（直近）】

	計画面積 (ha)	計画処理人口 (人)	計画汚水量（日最大） (m ³ )
全体	2,519	137,120	61,630
中央処理区	2,037	103,260	48,250
大根・鶴巻処理区	482	33,860	13,380

事業認可については、昭和49年に第1回目の事業認可を受け、処理区域汚水 285ha、雨水 160ha で事業を開始し、排除方式を分流式として既成市街地を中心に整備を図ってきました。

#### 【令和3年3月の事業計画（直近）】

	計画面積 (ha)	計画処理人口 (人)	計画汚水量（日最大） (m ³ )
全体	2,508	141,880	63,340
中央処理区	2,026	106,010	49,210
大根・鶴巻処理区	482	35,870	14,130

#### 【供用開始】

中央処理区

昭和56年2月4日

大根・鶴巻処理区

平成13年7月1日

(イ) 第2号公共下水道（酒匂川流域関連）（西部処理区）

小田原市を中心に都市化の発展が著しく、生活排水や産業排水による質量の悪化増大に伴い水質汚濁の進行が想定されたことにより、関連市町3市4町（小田原市、秦野市、南足柄市、大井町、開成町、松田町、山北町）により、昭和49年から事業が開始されました。その後、平成元年の見直しにより、二宮町、中井町が、また平成18年度には箱根町が同流域に編入され、現在では、3市7町で事業が推進されています。

【令和3年3月の全体計画（直近）】

	計画面積 (ha)	計画処理人口 (人)	計画汚水量（日最大） (m ³ )
西部処理区	59	5,080	2,220

平成9年度に事業認可を取得し、平成11年5月より湯の沢団地(7.0ha)を供用開始しました。

【平成30年11月の事業計画（直近）】

	計画面積 (ha)	計画処理人口 (人)	計画汚水量（日最大） (m ³ )
西部処理区	59	5,100	2,560

【供用開始】

酒匂川流域左岸処理区  
（西部処理区）

平成11年5月1日

(ウ) 秦野市浄水管理センター（処理場）

本市の処理場は、敷地面積 76,500 m²（都市計画決定 76,100 m²）で、昭和 51 年から昭和 55 年にかけて用地買収を行い、昭和 53 年から建設に着手しました。

【工事の経過】

	工事期間	総事業費	工事内容
第 1 期工事	昭和 53 年度 ～ 昭和 56 年度	約 55 億 4 千万円	日最大処理能力約 12,000 m ³ の処理施設の建設 (1系第 4 池、管理棟、汚泥処理棟、汚泥濃縮棟、消毒棟、場内整備等) 昭和 56 年 2 月 4 日供用開始
第 2 期工事	昭和 62 年度 ～ 昭和 63 年度	約 4 億円	水処理施設（日最大）約 12,000 m ³ の電気・機械設備及び送風機・汚泥脱水設備の建設（1系第 3 池）
第 3 期工事	平成 5 年度 ～ 平成 7 年度	約 24 億 6 千万円	水処理施設（日最大）約 24,000 m ³ の土木・建築構造物、約 12,000 m ³ の電気・機械設備及び送風機・汚泥脱水設備の増設（1系第 2 池）
第 4 期工事	平成 13 年度 ～ 平成 14 年度	約 9 億 7 千万円	水処理施設（日最大）約 12,000 m ³ の電気・機械設備及び汚泥脱水設備の増設 (1系第 1 池)
第 5 期工事	平成 20 年度 ～ 平成 24 年度	約 29 億 8 千万円	水処理施設（日最大）約 18,900 m ³ の土木・建築構造物、約 9,450 m ³ の電気・機械設備及び送風機設備の増設 (2系第 5,6 池(6 池は躯体のみ))

【施設の処理計画】

	全 体 計 画	事 業 計 画
処理能力（日最大）	56,700 m ³	56,700 m ³
汚水量（日最大）	48,250 m ³	49,210 m ³

【施設の現在の処理能力】

処理能力（日最大）	47,250 m ³
汚水量（日最大）	33,730 m ³
汚水量（日平均）	31,056 m ³

(エ) 都市下水路

本市の都市下水路は、昭和49年に11都市下水路、計画延長18,825mの都市計画決定を行い、積極的な事業の推進に努めてきました。その後、公共下水道区域の拡大に伴い、昭和60年に第8号宮ノ上堀ノ内都市下水路が廃止され、昭和63年に第6号西大竹根下、第7号登上畑中、第9号上山神戸茶碗淵、第10号踊場緑町、第11号大門上河原、第12号堀西永腐、第13号堀山下六反畑都市下水路が雨水幹線に名称変更され、さらに平成9年に第3号鶴巻舞台、第4号蛇久保烏啼、第5号南矢名雑敷都市下水路が雨水幹線に名称変更されたため、現在本市では都市下水路は廃止されました。

イ 公共下水道整備・普及状況

(ア) 整備状況

整備済面積は、2,470.7haで、事業計画面積2,566.5haに対する整備率は、96.3%です。

(イ) 普及状況

行政区域内人口に対する処理区域内人口の割合を示す公共下水道普及率は、88.1%です。

また、処理区域内人口のうち、公共下水道を実際に使用している人口の割合である、水洗化率は、92.4%となっています。

行政区域内人口（住基人口）	159,675 人
処理区域内人口	140,633 人
公共下水道人口普及率	88.1 %
水洗化人口	129,973 人
水洗化率	92.4 %

## 2 整備・普及等の状況



## (1) 公共下水道の整備及び普及状況

各年度末現在

区 分				平成29年度	平成30年度	令和元年度	令和2年度	令和3年度
全体計画面積	ha	A		2,579.8	2,579.8	2,579.8	2,577.6	2,577.6
市街化区域面積	ha	B		2,438.4	2,438.4	2,438.4	2,438.4	2,438.4
事業計画面積	ha	C		2,525.4	2,525.4	2,525.4	2,566.5	2,566.5
処理区域面積	ha			2,170.4	2,180.5	2,184.2	2,188.3	2,194.1
汚水整備積 面	市内計	ha	D	2,435.8	2,437.5	2,443.4	2,470.1	2,470.7
	市街化区域	ha	E	2,394.3	2,394.6	2,395.0	2,395.0	2,395.0
	市街化調整区域	ha		41.5	42.9	48.4	75.1	75.7
整備率	対全体計画区域	%	D/A	94.42	94.48	94.71	95.83	95.85
	対市街化区域	%	E/B	98.19	98.20	98.22	98.22	98.22
	対事業計画区域	%	D/C	96.45	96.52	96.75	96.24	96.27
行政区域内	世帯	戸	E	71,982	72,601	73,381	73,762	74,651
	人口	人	F	161,792	161,230	160,730	159,968	159,675
処理区域内	世帯	戸	G	63,574	64,445	65,134	65,324	66,298
	人口	人	H	141,962	142,174	141,701	140,680	140,633
水洗化実績	世帯	戸	I	57,221	58,468	59,409	59,746	60,884
	人口	人	J	127,376	128,147	128,983	129,037	129,973
公共下水道 普及率	世帯	%	G/E	88.32	88.77	88.76	88.56	88.81
	人口	%	H/F	87.74	88.18	88.16	87.94	88.07
水洗化率	世帯	%	I/G	90.01	90.73	91.21	91.46	91.83
	人口	%	J/H	89.73	90.13	91.02	91.72	92.42
接続率	量水器	%	L	87.13	87.73	88.17	88.64	89.02
流入(処理) 水量	年間水量	m ³	M	15,162,665	14,821,537	15,146,312	14,970,525	14,925,738
	日平均水量	m ³		41,542	40,607	41,383	41,015	40,892
年間有収水量	m ³	N	14,669,791	14,666,363	14,581,029	14,851,851	14,783,822	
年間有収率	%	N/M	96.75	98.95	96.27	99.21	99.05	
汚泥の処分	年間汚泥処分量	t		6,082.9	5,375.7	5,621.9	6,174.7	5,773.5
	日平均汚泥処分量	t		16.7	14.7	15.4	16.9	15.8
	年間汚泥処分費	千円		122,646	105,186	108,923	126,845	134,970

※ 行政区域内人口及び世帯は、住民基本台帳登録人口及び世帯。

※ 令和元年度は、日平均の数量を1/366日で算出。

※ 接続率は、公共下水道に接続すべき水道メーター数に対する公共下水道接続済数で算出。

## (2) 処理区別整備及び普及状況

年 度		平成29年度				
処 理 区 別		中央	大根・鶴巻	西部	計	
人 口 (人)	行政区域 (A)	118,593	35,918	7,281	161,792	
	処理区域 (B)	105,064	32,171	4,727	141,962	
	水洗化 (C)	96,789	26,950	3,637	127,376	
面 積 (ha)	全体計画区域	2,039.4	481.7	58.7	2,579.8	
	市街化区域	1,918.2	470.2	50.0	2,438.4	
	事業計画区域	1,985.0	481.7	58.7	2,525.4	
	汚水整備区域	1,919.7	458.4	57.7	2,435.8	
	汚水整備区域(市街化)	1,896.2	448.1	50.0	2,394.3	
	処 理 区 域	1,713.8	399.5	57.1	2,170.4	
率 (%)	下水道普及率 (B/A)	88.59	89.57	64.92	87.74	
	水洗化率 (C/B)	92.12	83.77	76.94	89.73	
	整備率	対全体計画区域	94.13	95.16	98.30	94.42
		対市街化区域	98.85	95.30	100.00	98.19
対事業計画区域		96.71	95.16	98.30	96.45	

年 度		平成30年度				
処 理 区 別		中央	大根・鶴巻	西部	計	
人 口 (人)	行政区域 (A)	118,182	35,793	7,255	161,230	
	処理区域 (B)	105,245	32,280	4,649	142,174	
	水洗化 (C)	97,329	27,240	3,578	128,147	
面 積 (ha)	全体計画区域	2,039.4	481.7	58.7	2,579.8	
	市街化区域	1,918.2	470.2	50.0	2,438.4	
	事業計画区域	1,985.0	481.7	58.7	2,525.4	
	汚水整備区域	1,920.3	458.6	58.6	2,437.5	
	汚水整備区域(市街化)	1,896.2	448.4	50.0	2,394.6	
	処 理 区 域	1,723.2	399.7	57.6	2,180.5	
率 (%)	下水道普及率 (B/A)	89.05	90.19	64.08	88.18	
	水洗化率 (C/B)	92.48	84.39	76.96	90.13	
	整備率	対全体計画区域	94.16	95.20	99.83	94.48
		対市街化区域	98.85	95.36	100.00	98.20
対事業計画区域		96.74	95.20	99.83	96.52	

年 度		令和元年度				
処 理 区 別		中央	大根・鶴巻	西部	計	
人 口 (人)	行政区域 (A)	117,815	35,682	7,233	160,730	
	処理区域 (B)	104,845	32,187	4,669	141,701	
	水洗化 (C)	97,288	28,107	3,588	128,983	
面 積 (ha)	全体計画区域	2,039.4	481.7	58.7	2,579.8	
	市街化区域	1,918.2	470.2	50.0	2,438.4	
	事業計画区域	1,985.0	481.7	58.7	2,525.4	
	汚水整備区域	1,924.9	459.9	58.6	2,443.4	
	汚水整備区域(市街化)	1,896.5	448.5	50.0	2,395.0	
	処 理 区 域	1,724.7	401.2	58.3	2,184.2	
率 (%)	下水道普及率 (B/A)	88.99	90.21	64.55	88.16	
	水洗化率 (C/B)	92.79	87.32	76.85	91.02	
	整備率	対全体計画区域	94.39	95.47	99.83	94.71
		対市街化区域	98.87	95.38	100.00	98.22
対事業計画区域		96.97	95.47	99.83	96.75	

※ 人口は、住民基本台帳人口。



年 度		令和2年度				
処 理 区 別		中央	大根・鶴巻	西部	計	
人 口 (人)	行政区域 (A)	117,256	35,513	7,199	159,968	
	処理区域 (B)	104,104	31,905	4,671	140,680	
	水洗化 (C)	97,165	28,247	3,625	129,037	
面 積 (ha)	全体計画区域	2,037.2	481.7	58.7	2,577.6	
	市街化区域	1,918.2	470.2	50.0	2,438.4	
	事業計画区域	2,026.1	481.7	58.7	2,566.5	
	污水整備区域	1,951.5	460.0	58.6	2,470.1	
	污水整備区域(市街化)	1,896.5	448.5	50.0	2,395.0	
	処理区域	1,727.6	402.4	58.3	2,188.3	
率	下水道普及率 (B/A)	88.78	89.84	64.88	87.94	
	水洗化率 (C/B)	93.33	88.53	77.61	91.72	
(%)	整備率	对全体計画区域	95.79	95.50	99.83	95.83
		对市街化区域	98.87	95.38	100.00	98.22
		对事業計画区域	96.32	95.50	99.83	96.24

年 度		令和3年度				
処 理 区 別		中央	大根・鶴巻	西部	計	
人 口 (人)	行政区域 (A)	113,529	38,162	7,984	159,675	
	処理区域 (B)	104,054	31,915	4,664	140,633	
	水洗化 (C)	97,904	28,411	3,658	129,973	
面 積 (ha)	全体計画区域	2,037.2	481.7	58.7	2,577.6	
	市街化区域	1,918.2	470.2	50.0	2,438.4	
	事業計画区域	2,026.1	481.7	58.7	2,566.5	
	污水整備区域	1,952.1	460.0	58.6	2,470.7	
	污水整備区域(市街化)	1,896.5	448.5	50.0	2,395.0	
	処理区域	1,733.3	402.5	58.3	2,194.1	
率	下水道普及率 (B/A)	91.65	83.63	58.42	88.07	
	水洗化率 (C/B)	94.09	89.02	78.43	92.42	
(%)	整備率	对全体計画区域	95.82	95.50	99.83	95.85
		对市街化区域	98.87	95.38	100.00	98.22
		对事業計画区域	96.35	95.50	99.83	96.27

### (3) 処理区別流入水量及び有収水量

#### ア 中央処理区

区分 年度	流入水量 A (m ³ )	有収水量 B (m ³ )	不明水量 (m ³ )	有収率 B/A (%)	1日最大 流入量 (m ³ )	1日平均 流入量 (m ³ )
29	11,651,452	11,202,165	449,287	96.14	38,360	31,922
30	11,357,355	11,209,175	148,180	98.70	33,851	31,116
元	11,577,299	11,131,085	446,214	96.15	34,082	31,632
2	11,376,854	11,329,394	47,460	99.58	33,838	31,169
3	11,335,600	11,240,048	95,552	99.16	33,730	31,056

#### イ 大根・鶴巻処理区

区分 年度	流入水量 A (m ³ )	有収水量 B (m ³ )	不明水量 (m ³ )	有収率 B/A (%)	1日最大 流入量 (m ³ )	1日平均 流入量 (m ³ )
29	3,074,638	3,054,175	20,463	99.33	9,250	8,424
30	3,030,037	3,045,039	△ 15,002	100.50	8,870	8,301
元	3,113,857	3,044,319	69,538	97.77	9,309	8,508
2	3,136,314	3,097,197	39,117	98.75	9,479	8,593
3	3,155,264	3,116,019	39,245	98.76	9,570	8,645

※ 不明水量のマイナスは、汚水流量計と宅地流量計との計測時点の時間差等により生じたもの。

#### ウ 西部処理区

区分 年度	流入水量 A (m ³ )	有収水量 B (m ³ )	不明水量 (m ³ )	有収率 B/A (%)	1日最大 流入量 (m ³ )	1日平均 流入量 (m ³ )
29	436,575	413,451	23,124	94.70	1,467	1,196
30	434,145	412,149	21,996	94.93	1,557	1,189
元	455,156	405,625	49,531	89.12	3,025	1,244
2	457,357	425,260	32,097	92.98	1,771	1,253
3	434,874	427,755	7,119	98.36	3,326	1,191

#### エ 総計

区分 年度	流入水量 A (m ³ )	有収水量 B (m ³ )	不明水量 (m ³ )	有収率 B/A (%)	1日最大 流入量 (m ³ )	1日平均 流入量 (m ³ )
29	15,162,665	14,669,791	492,874	96.75	49,077	41,542
30	14,821,537	14,666,363	155,174	98.95	44,278	40,607
元	15,146,312	14,581,029	565,283	96.27	46,416	41,383
2	14,970,525	14,851,851	118,674	99.21	45,088	41,015
3	14,925,738	14,783,822	141,916	99.05	46,626	40,892

(4) 年度別水処理状況

単位：m³

区分 年度	中央処理区		大根・鶴巻処理区		西部処理区		計	
	処理水量	有収水量	処理水量	有収水量	処理水量	有収水量	処理水量	有収水量
昭和56年度	289,950	258,958					289,950	258,958
昭和57年度	490,523	420,705					490,523	420,705
昭和58年度	882,271	870,634					882,271	870,634
昭和59年度	1,282,825	1,363,927					1,282,825	1,363,927
昭和60年度	1,753,197	1,722,489					1,753,197	1,722,489
昭和61年度	2,221,992	2,159,663					2,221,992	2,159,663
昭和62年度	2,801,492	2,718,416					2,801,492	2,718,416
昭和63年度	3,430,975	3,384,361					3,430,975	3,384,361
平成元年度	4,323,770	3,997,004					4,323,770	3,997,004
平成2年度	4,905,090	4,602,010					4,905,090	4,602,010
平成3年度	6,119,720	5,195,452					6,119,720	5,195,452
平成4年度	6,007,720	5,511,469					6,007,720	5,511,469
平成5年度	6,515,950	6,094,349					6,515,950	6,094,349
平成6年度	6,797,120	6,724,078					6,797,120	6,724,078
平成7年度	7,191,820	7,043,863					7,191,820	7,043,863
平成8年度	7,554,350	7,416,409					7,554,350	7,416,409
平成9年度	7,913,260	7,874,504					7,913,260	7,874,504
平成10年度	8,887,330	8,440,781					8,887,330	8,440,781
平成11年度	9,060,230	8,948,043					9,060,230	8,948,043
平成12年度	9,590,650	9,490,204			41,190	37,124	9,631,840	9,527,328
平成13年度	9,876,500	9,793,164	252,360	199,055	54,722	45,792	10,183,582	10,038,011
平成14年度	10,208,870	10,030,860	455,400	410,293	58,705	54,527	10,722,975	10,495,680
平成15年度	10,516,170	10,205,949	639,822	568,765	69,763	64,498	11,225,755	10,839,212
平成16年度	11,215,080	10,541,328	906,646	829,951	91,149	87,504	12,212,875	11,458,783
平成17年度	11,642,900	10,702,130	1,404,781	1,261,056	128,615	121,716	13,176,296	12,084,902
平成18年度	11,887,180	10,778,655	1,819,606	1,706,659	185,363	176,095	13,892,149	12,661,409
平成19年度	11,817,520	10,870,780	2,066,323	2,003,724	268,525	254,995	14,152,368	13,129,499
平成20年度	11,754,870	10,785,101	2,293,607	2,209,041	380,364	361,314	14,428,841	13,355,456
平成21年度	11,520,690	10,805,817	2,652,441	2,564,224	400,987	380,938	14,574,118	13,750,979
平成22年度	12,002,140	11,088,815	2,856,410	2,824,264	382,020	357,189	15,240,570	14,270,268
平成23年度	12,008,532	11,058,519	2,936,247	2,924,406	493,438	405,488	15,438,217	14,388,413
平成24年度	11,994,443	11,100,573	3,002,772	2,975,491	590,814	398,363	15,588,029	14,474,427
平成25年度	11,815,648	11,085,517	2,981,809	2,950,071	473,748	395,524	15,271,205	14,431,112
平成26年度	11,216,784	10,973,879	3,032,052	3,007,690	500,749	414,254	14,749,585	14,395,823
平成27年度	11,661,847	11,045,684	3,085,075	3,052,005	466,410	415,764	15,213,332	14,513,453
平成28年度	11,449,463	11,135,016	3,051,258	3,052,858	452,041	412,397	14,952,762	14,600,271
平成29年度	11,651,452	11,202,165	3,074,638	3,054,175	436,575	413,451	15,162,665	14,669,791
平成30年度	11,357,355	11,209,175	3,030,037	3,045,039	434,145	412,149	14,821,537	14,666,363
令和元年度	11,577,299	11,131,085	3,113,857	3,044,319	455,156	405,625	15,146,312	14,581,029
令和2年度	11,376,854	11,329,394	3,136,314	3,097,197	457,357	425,260	14,970,525	14,851,851
令和3年度	11,335,600	11,240,048	3,155,264	3,116,019	434,874	427,755	14,925,738	14,783,822

(5) 下水道施設一覧

ア 処理場

令和4年3月31日現在

番号	施設名	所在地	設置年度	備考
1	秦野市浄水管理センター	上大槻190番地	昭和56年2月	汚水処理場

イ ポンプ場

番号	施設名	所在地	設置年度	備考
1	鶴巻中継ポンプ場	鶴巻618番地	平成13年7月	汚水中継ポンプ設備
2	大根川ポンプ場	鶴巻391番地	平成24年11月	雨水排水ポンプ設備

ウ 汚水マンホールポンプ場

番号	施設名	所在地	設置年度	備考
1	中野中継ポンプ場	曾屋5093番地8	昭和56年3月	
2	末広町ポンプ場	末広町3037番地3	平成3年3月	
3	曾屋第一ポンプ場	曾屋1998番地1	昭和62年3月	
4	曾屋第二ポンプ場	曾屋二丁目2020番地1	昭和63年3月	
5	新町ポンプ場	新町574番地	昭和63年3月	
6	緑町ポンプ場	緑町17番14号	平成5年3月	
7	上大槻ポンプ場	上大槻399番地8	平成3年3月	
8	今泉ポンプ場	今泉813番地	平成5年3月	
9	戸川ポンプ場	戸川884番地1	平成5年1月	民地借地
10	今泉第二ポンプ場	今泉736番地	平成7年3月	
11	入船町ポンプ場	入船町9番24号	平成7年11月	
12	名古屋木ポンプ場	名古屋木348番地	平成8年3月	
13	曾屋下飯寺第一ポンプ場	曾屋3731番地7	平成8年11月	
14	曾屋上草山第一ポンプ場	曾屋3651番地7	平成9年7月	
15	今泉白笹ポンプ場	今泉1089番地	平成9年3月	
16	今泉白笹橋ポンプ場	今泉1104番地	平成9年3月	
17	今泉味噌田下ポンプ場	今泉1136番地	平成9年2月	
18	今泉平沢境ポンプ場	今泉654番地	平成9年3月	
19	平沢畑中ポンプ場	平沢1337番地	平成9年3月	
20	平沢下開戸第一ポンプ場	平沢1728番地	平成9年3月	
21	平沢上峰橋ポンプ場	平沢1400番地	平成9年3月	
22	名古屋木松葉第一ポンプ場	名古屋木94番地	平成9年3月	
23	名古屋木松葉第二ポンプ場	名古屋木289番地	平成9年3月	
24	名古屋木上原ポンプ場	名古屋木144番地	平成9年3月	
25	今泉芹沢第一ポンプ場	今泉1027番地	平成9年3月	
26	下落合ポンプ場	落合3番地29	平成10年3月	
27	斎場前ポンプ場	曾屋1006番地	平成10年3月	民地承諾
28	くずは大橋ポンプ場	曾屋1038番地2	平成10年3月	
29	曾屋九沢橋ポンプ場	曾屋二丁目10番7号	平成10年3月	
30	くずは台第一ポンプ場	東田原200番地336	平成10年3月	
31	くずは台第二ポンプ場	東田原116番地	不明	屋内

32	東田原紀伊守ポンプ場	東田原111番地	平成10年3月	
33	東田原船久保ポンプ場	西田原1217番地	平成11年3月	
34	西田原中原ポンプ場	西田原136番地	平成12年3月	
35	尾尻鶴巻ポンプ場	尾尻338番地11	平成12年3月	
36	尾尻向原第二ポンプ場	尾尻473番地5	平成12年3月	
37	落合ポンプ場	落合22番地1	平成13年3月	
38	東田原九沢ポンプ場	東田原345番地7	平成14年3月	
39	曾屋齊ヶ分ポンプ場	曾屋5486番地	平成14年3月	
40	戸川三屋台ポンプ場	戸川184番地10	平成14年3月	
41	南矢名瓜生野ポンプ場	南矢名1754番地2	平成14年3月	
42	平沢宮ノ下ポンプ場	平沢1207番地1	平成14年3月	
43	曾屋九沢ポンプ場	曾屋1842番地	平成16年3月	
44	落合下丹波原ポンプ場	落合324番地	平成16年3月	
45	南矢名井戸窪ポンプ場	南矢名2211番地	平成16年3月	
46	平沢下開戸第二ポンプ場	平沢1347番地	平成17年2月	
47	東田原丸山第一ポンプ場	東田原708番地	平成18年3月	
48	東田原丸山第二ポンプ場	東田原661番地	平成18年3月	
49	鶴巻北一丁目第一ポンプ場	鶴巻北一丁目22番26号	平成19年3月	
50	下大槻峯ポンプ場	下大槻628番地	平成20年3月	
51	東田原中丸ポンプ場	東田原869番地15	平成21年3月	
52	東田原丸山第三ポンプ場	東田原653番地2	平成21年3月	
53	東田原御嶽ポンプ場	東田原871番地9	平成22年3月	
54	鶴巻アラヤポンプ場	鶴巻2230番地	平成23年8月	
55	渋沢川久保橋ポンプ場	渋沢1808番地	平成24年3月	
56	曾屋ハツ山下ポンプ場	曾屋4711番地8	平成24年3月	
57	渋沢宮ノ開戸ポンプ場	渋沢2140番地	平成25年3月	
58	渋沢上の庭ポンプ場	渋沢2229番地先	平成26年3月	
59	下大槻岩井戸ポンプ場	下大槻1094番地先	平成27年3月	
60	千村三丁目中開戸ポンプ場	千村三丁目25番14号先	平成27年2月	
61	曾屋上草山第二ポンプ場	曾屋3648番地6先	平成27年3月	
62	曾屋下飯寺第二ポンプ場	曾屋3673番地1先	平成27年3月	
63	南矢名西北窪ポンプ場	南矢名1109番地5先	平成27年2月	
64	曾屋第三ポンプ場	曾屋6038番地	平成28年2月	
65	下大槻二子下ポンプ場	下大槻364番地2	平成28年2月	
66	上大槻下茂田ポンプ場	上大槻388番地	平成28年2月	
67	南矢名二丁目ポンプ場	南矢名二丁目6番14号	平成28年2月	
68	名古木中瀬原ポンプ場	名古木370番地15	平成28年9月	
69	上大槻根下ポンプ場	上大槻1144番地4	平成29年2月	
70	鶴巻北一丁目第二ポンプ場	鶴巻北一丁目561番地3	平成29年2月	
71	はだのクリーンセンターポンプ場	曾屋4624番地	平成29年10月	

エ その他

番号	施設名	所在地	設置年度	備考
1	菖蒲流量計	菖蒲685番地	平成12年3月	

## (6) 主要施設の概要

### ア 秦野市浄水管理センター（処理場）

1 概要				
供用開始	昭和56年2月4日			
所在地	秦野市上大槻190番地			
敷地面積	約 76,100 m ² （都市計画決定面積）			
下水排除方式	分流式			
処理方法	汚水：標準活性汚泥法		汚泥：直接脱水方式	
計画処理区域面積	全体計画：2,037 ha	事業計画：2,026 ha		
計画処理能力	全体計画：56,700 m ³	事業計画：56,700 m ³		
計画処理人口	全体計画：103,260 人	事業計画：106,010 人		
2 主要施設				
	能力	計画数	現況数	備考
沈砂池	水面積負荷 約1,800m ³ /m ² ・日	2池	2池	W3.0m×L16.0m×H1.1m
最初沈殿地	水面積負荷 約35m ³ /m ² ・日	8池	8池	W4.3m×L40.0m×H3.0m
	水面積負荷 約50m ³ /m ² ・日	4池	2池	W4.25m×L23.0m×H3.0m
エアレーションタンク	HRT 約 8時間	4池	4池	W9.0m×L60.0m×H6.0m
	HRT 約 8時間	2池	1池	W8.5m×L62.0m×H6.0m
最終沈殿地	水面積負荷 約20m ³ /m ² ・日	8池	8池	W4.3m×L56.0m×H3.0m
		4池	2池	W4.25m×L56.0m×H3.5m
塩素混和池	接触時間 約15分	1池	1池	W4.5m×L25.0m×H3.0m×3回路
汚泥濃縮槽	固形物負荷 約75kg/m ² ・日	2槽	2槽	径11.0m×H3.0m
脱水汚泥設備	ろ過速度 約1,800kg・Ds/時	5台	3台	圧入式 スクリュープレス 脱水機
3 脱水汚泥量	計画：35.3 t / 日		現況：26.1 t / 日	
4 水質				
流入水質	BOD：310mg/ℓ		SS：280mg/ℓ	
放流水質	BOD：2mg/ℓ		SS：1mg/ℓ	

イ 鶴巻中継ポンプ場（汚水中継ポンプ場）

1 概要				
供用開始	平成13年7月1日			
所在地	秦野市鶴巻618番地			
敷地面積	1,040 m ² （都市計画決定面積）			
排除方式	分流方式（汚水：圧送）			
施設規模	1棟 建築面積 389.1m ² 延面積 1,126.7m ² 地上1階RC造 W15m×L23m×H7.75m 地下2階RC造 W15m×L23m×H13.8m			
計画処理区域面積	全体計画：482 ha	事業計画：482 ha		
計画汚水量(時間最大)	全体計画：13.53 m ³ /分	事業計画：14.28 m ³ /分		
計画処理人口	全体計画：33,860 人	事業計画：35,870人		
2 主要施設				
	能力	計画数	現況数	備考
沈砂池	水面積負荷 約1,800m ³ /m ² ×日	2池	2池	W2.5m×L4.0m×H0.5m
ポンプ	6.1m ³ /分（4台） （うち、1台予備）	4台	4台	水中スクリーヌ渦巻きポンプ ポンプ口径φ250mm
自動除塵機		2台	2台	W1.5m×深さ2m 2水路 裏搔き式連続自動スクリーン
し渣脱水機	約0.5m ³ /時	2台	2台	スクリーヌ式脱水機
汚水調整槽	貯留槽500m ³	1池	1池	W8.4m×L14.4m×H7.7m

ウ 大根川ポンプ場（雨水排水ポンプ場）

1 概要				
供用開始	平成24年11月			
所在地	秦野市鶴巻391番地			
敷地面積	4,530 m ² （都市計画決定面積）			
排除方式	分流方式（雨水：ポンプ揚程、自然排水）			
施設規模	1棟 建築面積 741.7m ² 延面積 951.1m ² 地上2階RC造 W30.9m×L21.5m×H12.2m			
計画排水面積	全体計画：約 191 ha	事業計画：127 ha		
計画排水量(時間最大)	全体計画：903.4 m ³ /分	事業計画：772.9 m ³ /分		
ポンプ揚程高	全体計画：4.3 m	事業計画：4.3 m		
2 主要施設				
	能力	計画数	現況数	備考
流入幹線	開渠 W5,000×H2,100	1幹線	1幹線	鶴巻舞台雨水幹線
ポンプ	縦軸斜流形式 52m ³ /分（2台） 400m ³ /分（2台）	4台	4台	主動力：ガスタービン ポンプロ径φ700mm×2台 ポンプロ径φ1,650mm×2台
自動除塵機		2台	2台	背面降下前面掻揚型 W4.45m×深さ5.8m 2水路
し渣搬出機	約20m/分	1台	1台	ベルトコンベア可逆式



(7) 汚泥発生量及び処分内訳

(単位：t)

年度		平成29年度	平成30年度	令和元年度	令和2年度	令和3年度
区分						
汚泥発生率 (%)		0.052	0.047	0.049	0.054	0.051
供給汚泥 (濃縮汚泥)		148,598.6	151,394.2	155,153.4	146,618.6	160,078.0
年間汚泥発生量		6,082.9	5,375.7	5,621.9	6,174.7	5,773.5
処分内訳	コンポスト化	4,181.3	2,840.5	2,503.4	3,940.9	2,913.8
	セメント資源化	1,901.6	2,116.1	2,550.6	1,822.0	2,383.8
	焼却	—	—	—	—	—
	固形燃料利用	—	419.1	567.9	411.8	475.9
浄水管理センター し渣・沈砂量 (B)		18.0	27.7	26.9	45.2	36.9
鶴巻中継ポンプ場 し渣・沈砂量 (C)		14.9	15.5	17.7	17.5	15.4
汚泥処分量 (A+B+C)		6,115.8	5,418.9	5,666.5	6,237.4	5,825.8

(8) 水質管理状況

年度		平成29年度	平成30年度	令和元年度	令和2年度	令和3年度
区分						
水素イオン 濃度 (pH)	流入水	7.2	7.3	7.3	7.4	7.2
	放流水	6.9	6.9	6.9	6.9	7.0
	除去率	—	—	—	—	—
生物化学的 酸素要求量 (BOD)	流入水	190mg/l	250mg/l	230mg/l	250mg/l	310mg/l
	放流水	1mg/l	3mg/l	1mg/l	1mg/l	2mg/l
	除去率	99.5%	98.8%	99.6%	99.6%	99.4%
化学的酸素 要求量 (COD)	流入水	170mg/l	170mg/l	140mg/l	130mg/l	160mg/l
	放流水	8mg/l	9mg/l	8mg/l	8mg/l	8mg/l
	除去率	95.3%	94.7%	94.3%	93.8%	95.0%
浮遊物質量 (SS)	流入水	290mg/l	290mg/l	210mg/l	240mg/l	280mg/l
	放流水	2mg/l	2mg/l	1mg/l	2mg/l	1mg/l
	除去率	99.3%	99.3%	99.5%	99.2%	99.6%
大腸菌群数	流入水	$8.0 \times 10^4$ 個/ml	$9.8 \times 10^4$ 個/ml	$74 \times 10^4$ 個/ml	$18 \times 10^4$ 個/ml	$46 \times 10^4$ 個/ml
	放流水	30個/ml未満	30個/ml未満	30個/ml未満	30個/ml未満	30個/ml未満
	除去率	—	—	—	—	—

放流水の水質基準 (下水道法施行令第6条第1項)

水素イオン濃度
生物化学的酸素要求量
化学的酸素要求量
浮遊物質量
大腸菌群数

## (9) 管きよ延長調べ

単位：m

区分		年度	平成29年度	平成30年度	令和元年度	令和2年度	令和3年度
汚 水 管 き よ	幹 線	補助対象管きよ	55,418.7	55,418.7	55,418.7	55,418.7	55,418.7
		単独管きよ	1,162.6	1,162.6	1,162.6	1,162.6	1,162.6
		小計	56,581.3	56,581.3	56,581.3	56,581.3	56,581.3
	枝 線	補助対象管きよ	154,055.0	154,089.1	154,572.3	154,539.2	154,731.7
		単独管きよ	288,330.7	288,525.3	288,825.7	288,937.7	289,209.9
		受贈財産	36,634.5	37,658.9	38,522.5	39,650.4	40,441.7
		小計	479,020.2	480,273.3	481,920.5	483,127.3	484,383.3
	計		535,601.5	536,854.6	538,501.8	539,708.6	540,964.6
	雨 水 管 き よ	幹 線	補助対象管きよ	20,215.3	20,215.3	20,300.0	20,300.0
単独管きよ			188.7	188.7	188.7	188.7	188.7
小計			20,404.0	20,404.0	20,488.7	20,488.7	20,488.7
枝 線		補助対象管きよ	20,858.9	21,287.0	21,681.8	21,822.4	22,272.9
		単独管きよ	12,124.8	12,256.6	12,481.7	12,581.3	12,767.1
		受贈財産	1,092.9	1,863.0	2,656.2	3,269.8	3,687.2
		小計	34,076.6	35,406.6	36,819.7	37,673.5	38,727.2
計		54,480.6	55,810.6	57,308.4	58,162.2	59,215.9	
合計		590,082.1	592,665.2	595,810.2	597,870.8	600,180.5	

## (10) 受託事務事業

平成28年度に地方公営企業法を適用したことに伴い、従来所管していた一般行政事務のうち次の事務について、公共下水道事業の受託事業としました。

単位：円

事業名	内 容	平成29年度	平成30年度	令和元年度
家庭用小型合併処理 浄化槽奨励等事業費	浄化槽設置奨励補助金	2,922,000	4,001,000	—
	その他	16,844	17,942	—
	(小計)	2,938,844	4,018,942	—
し尿希釈投入施設 管理事業費	施設管理委託業務等	17,842,333	19,611,453	19,818,245
	電気料金	5,258,341	5,410,373	5,409,587
	薬品費	1,357,904	904,813	342,276
	その他	882,391	1,271,869	1,517,763
	(小計)	25,340,969	27,198,508	27,087,871
雨水排水施設等 管理事業費	マンホール蓋補修工事等	13,494,433	13,732,901	16,362,650
	ポンプ場等維持管理委託業務	12,783,582	11,115,695	13,181,880
	電気料金	2,290,486	2,537,414	2,304,629
	その他	1,359,959	1,397,860	8,202,090
	(小計)	29,928,460	28,783,870	40,051,249
衛生費受託事務 職員給与費	職員給与費	7,497,000	7,458,000	3,736,000
計		65,705,273	67,459,320	70,875,120

事業名	内 容	令和2年度	令和3年度
家庭用小型合併処理 浄化槽奨励等事業費	浄化槽設置奨励補助金	—	—
	その他	—	—
	(小計)	—	—
し尿希釈投入施設 管理事業費	施設管理委託業務等	21,149,417	21,891,598
	電気料金	5,022,030	5,456,042
	薬品費	618,794	231,715
	その他	1,384,177	2,902,481
	(小計)	28,174,418	30,481,836
雨水排水施設等 管理事業費	マンホール蓋補修工事等	20,654,590	20,491,570
	ポンプ場等維持管理委託業務	13,420,100	11,761,200
	電気料金	2,366,191	2,320,146
	その他	4,722,050	9,430,735
	(小計)	41,162,931	44,003,651
衛生費受託事務 職員給与費	職員給与費	3,733,000	3,738,000
計		73,070,349	78,223,487

※ 家庭用小型合併処理浄化槽奨励等事業は、令和元年度に市長部局へ移管した。

(11) ディスポーザー新規設置状況（中央処理区）

単位：基

年度 地区	平成29年度	平成30年度	令和元年度	令和2年度	令和3年度
本町地区	2	0	0	0	0
南地区	1	29	2	1	0
東地区	0	0	0	0	0
北地区	0	0	1	1	1
西地区	1	2	0	3	1
計	4	31	3	5	2

### 3 業 務 状 況



## (1) 年度別下水道使用料調定額調べ

単位：円・%

区分 年度	現年度分			滞納繰越分		
	調定額	収入額	徴収率	調定額	収入額	徴収率
29	2,268,319,783	2,100,977,663	92.62	167,771,282	159,173,872	94.88
30	2,279,659,010	2,109,918,248	92.55	173,542,297	167,392,144	96.46
元	2,263,591,757	2,092,972,588	92.46	174,176,491	168,788,717	96.91
2	2,309,663,280	2,141,038,519	92.70	174,604,957	170,142,622	97.44
3	2,292,847,379	2,128,911,133	92.85	175,383,948	167,707,286	95.62

## 令和3年度月別内訳

単位：円・%

区分 月	現年度分			滞納繰越分		
	調定額	収入額	徴収率	繰越未収額	収入額	徴収率
4	220,529,206	239,672	0.11	176,971,006	147,045,497	83.09
5	158,130,982	207,702,063	54.92	△ 56,404	11,480,196	89.61
6	227,452,730	153,762,361	59.68	△ 38,182	4,276,399	92.04
7	158,142,808	222,856,500	76.49	△ 60,600	2,519,269	93.50
8	230,848,460	162,030,474	75.03	0	1,228,415	94.19
9	153,677,271	226,968,059	84.75	0	178,774	94.30
10	227,345,148	153,692,088	81.91	△ 802	242,064	94.43
11	154,551,348	224,104,352	88.28	0	102,161	94.49
12	221,044,821	160,801,041	86.32	0	185,696	94.60
1	170,897,957	219,573,501	90.07	0	214,265	94.72
2	229,349,245	166,339,564	88.20	0	63,848	94.75
3	140,877,403	230,841,458	92.85	△ 1,431,070	170,702	95.62
計	2,292,847,379	2,128,911,133	92.85	175,383,948	167,707,286	95.62

※ 滞納繰越分の「△」は、調定減（過年度損益修正損）。

※ 滞納繰越分の徴収率は、不納欠損処理後の繰越未収額に対する割合。

(2) 下水道使用料の変遷表

用途 区分	料金の種別	施行日	S56.2.4	S63.7.1	H9.4.1
		水量 (m ³ )	金額 (円)		
一般 汚水	基本料金	4m ³ まで	—	—	—
		8m ³ まで	460	560	560
	超過料金 (1m ³ につき)	4m ³ 超 8m ³ まで	—	—	—
		8m ³ 超 20m ³ まで	60	60	70
		20m ³ 超 30m ³ まで	70	80	80
		30m ³ 超 50m ³ まで	110	130	130
		50m ³ 超 75m ³ まで	—	180	180
		50m ³ 超 100m ³ まで	180	—	—
		75m ³ 超 100m ³ まで	—	210	200
		100m ³ 超 500m ³ まで	210	230	210
		500m ³ 超	240	240	—
		500m ³ 超 1000m ³ まで	—	—	220
		500m ³ 超 3000m ³ まで	—	—	—
		1000m ³ 超 3000m ³ まで	—	—	230
		3000m ³ 超	—	—	240
		特定 汚水	基本料金	4m ³ まで	/
8m ³ まで	560				
超過料金 (1m ³ につき)	4m ³ 超 8m ³ まで		—		
	8m ³ 超 20m ³ まで		70		
	20m ³ 超 30m ³ まで		80		
	30m ³ 超 50m ³ まで		130		
	50m ³ 超 75m ³ まで		180		
	75m ³ 超 100m ³ まで		200		
	100m ³ 超 500m ³ まで		200		
	500m ³ 超		180		
	公衆 浴場 汚水		基本料金	100m ³ まで	
超過料金 (1m ³ につき)		100m ³ 超	20	20	20
改定率			—	10.24%	△2.8%



## (消費税抜額)

H13.7.1	H20.4.1	H25.4.1	H29.4.1	備 考	
金 額 (円)				<p>料金は、左記表により算出した額に消費税法(昭和63年法律第108号)第29条に規定する税率及び当該税率に地方税法(昭和25年法律第226号)第72条の83に規定する税率を乗じて得た率を合計した率に1を加えた率を乗じて得た額とする。</p> <p>1円未満の端数があるときは、それを切り捨てる。</p> <p>※消費税の変遷</p> <p>H元.4.1 消費税法施行 税率3%</p> <p>H9.4.1 税率5%に引き上げ</p> <p>ただし、基本料金については、当分の間3%とする。</p> <p>H18.4.1 基本料金の消費税を5%とする。</p> <p>H26.4.1 税率8%に引き上げ</p> <p>R元.10.1 税率10%に引き上げ</p>	
-	-	350	365		
600	650	-	-		
-	-	105	110		
85	105	115	120		
95	115	150	160		
155	170	200	210		
205	220	240	255		
-	-	-	-		
225	240	245	260		
230	245	255	270		
-	-	-	-		
240	255	-	-		
-	-	265	280		
250	265	-	-		
260	275	275	290		
-	-	350	365		
600	650	-	-		
-	-	105	110		<p>用途区分</p> <p>1 一般汚水：公衆浴場汚水及び特定汚水以外の汚水をいう。</p> <p>2 特定汚水：公共下水道接続後も下水道条例第11条及び第12条の規定により引き続き除害施設で汚水を処理する必要のある使用者から排除される汚水をいう。</p> <p>3 公衆浴場汚水：公衆浴場法第1条第1項に規定する施設で、物価統制令第4条の規定により入浴料金について統制額の指定を受けているものから排除される汚水をいう。</p>
85	105	115	120		
95	115	150	160		
155	170	200	210		
205	220	240	255		
225	240	245	260		
230	245	255	270		
200	215	215	225		
2,200	2,200	2,200	2,310		
20	20	20	20		
13.66%	11.84%	11%	5%		

(3) 下水道使用料収納体系別状況

年度	項目	件数 (件)	構成比 (%)	前年度 対比 (%)	金額 (円)	構成比 (%)	前年度 対比 (%)
29	窓口納付	11,354	3.03	58.01	257,742,239	11.35	100.63
	コンビニ納付	74,686	19.93	116.11	235,222,208	10.35	119.25
	口座振替	288,773	77.04	101.01	1,778,759,666	78.30	103.07
	合計	374,813	100.00	101.36	2,271,724,113	100.00	104.25
30	窓口納付	10,273	2.70	90.48	236,757,503	10.39	91.86
	コンビニ納付	79,863	21.01	106.93	252,701,217	11.08	107.43
	口座振替	289,976	76.29	100.42	1,790,456,043	78.53	100.66
	合計	380,112	100.00	101.41	2,279,914,763	100.00	100.36
元	窓口納付	10,530	2.72	102.50	221,551,265	9.78	93.58
	コンビニ納付	85,931	22.16	107.60	269,453,053	11.90	106.63
	口座振替	291,317	75.12	100.46	1,773,872,491	78.32	99.07
	合計	387,778	100.00	102.02	2,264,876,809	100.00	99.34
2	窓口納付	8,048	2.06	76.43	175,066,199	7.56	79.02
	コンビニ納付	86,013	22.03	100.10	287,608,437	12.43	106.74
	スマートフォン アプリ納付	3,594	0.92	皆増	12,198,485	0.53	皆増
	口座振替	292,832	74.99	100.52	1,839,071,706	79.48	103.68
	合計	390,487	100.00	100.70	2,313,944,827	100.00	102.17
3	窓口納付	8,099	2.05	100.63	175,207,638	7.62	100.08
	コンビニ納付	84,782	21.44	98.57	282,422,442	12.29	98.20
	スマートフォン アプリ納付	7,705	1.95	214.39	25,093,680	1.09	205.71
	口座振替	294,779	74.56	100.66	1,815,767,590	79.00	98.73
	合計	395,365	100.00	101.25	2,298,491,350	100.00	99.33

※ 件数は、延べ件数。

※ 金額は、現年度分と過年度分の合算額で、還付金を含まない。

## (4) 年度別受益者負担金及び分担金調定額調べ

単位：円・%

区分 年度	受益者負担金			分担金		
	調定額	収入額	徴収率	調定額	収入額	徴収率
29	12,201,683	12,201,683	100.00	8,809,717	8,809,717	100.00
30	9,381,171	9,381,171	100.00	4,858,740	4,858,740	100.00
元	7,432,908	7,432,908	100.00	4,665,994	4,665,944	100.00
2	11,065,236	11,065,236	100.00	9,835,728	9,835,728	100.00
3	6,334,595	6,334,595	100.00	4,080,722	4,080,722	100.00

令和3年度月別内訳

単位：円・%

区分 月	受益者負担金			分担金		
	調定額	収入額	徴収率	調定額	収入額	徴収率
4	662,819	662,819	100.00	51,066	51,066	100.00
5	130,525	130,525	100.00	0	0	—
6	1,030,396	1,030,396	100.00	0	0	—
7	810,553	810,553	100.00	3,728,136	3,728,136	100.00
8	833,496	833,496	100.00	91,120	91,120	100.00
9	844,027	844,027	100.00	15,500	15,500	100.00
10	680,447	680,447	100.00	48,300	48,300	100.00
11	867,639	867,639	100.00	52,400	52,400	100.00
12	33,646	33,646	100.00	37,400	37,400	100.00
1	190,746	190,746	100.00	12,800	12,800	100.00
2	189,801	189,801	100.00	44,000	44,000	100.00
3	60,500	60,500	100.00	0	0	—
計	6,334,595	6,334,595	100.00	4,080,722	4,080,722	100.00

## (5) 繰入金充当先内訳

単位：円

年度	平成29年度	平成30年度	令和元年度	令和2年度	令和3年度	繰入基準	
繰入金	2,131,109,500	2,131,887,800	2,057,342,300	2,028,360,400	1,755,219,600		
充当先内訳							
収益的支出	職員給与費	6,371,420	6,137,387	4,762,048	5,131,083	6,129,016	水洗便所に係る改造命令等に関する事務に要する経費 (普及促進費の1/2)
	水洗化改造資金助成事業費	1,448,620	754,555	323,596	193,000	116,088	
	水洗化促進広報費	3,563,191	3,518,640	3,301,220	3,633,800	3,847,600	
	職員給与費(管きよ管理費)	9,479,726	13,179,555	24,460,770	25,239,391	17,905,092	雨水処理に要する経費
	職員給与費(総係費)	0	0	13,035,586	8,628,558	5,070,968	
	雨水管きよ管理費	14,742,278	23,186,915	24,179,431	25,632,315	17,374,603	
	大根川ポンプ場管理事業費	24,469,969	33,605,294	22,981,806	28,164,674	28,809,990	
	計画調査費	0	0	0	37,550,000	7,859,500	
	下水道事務費	0	0	3,633,000	4,295,000	1,637,000	
	減価償却費	0	0	0	0	286,937,311	
	職員給与費(児童手当)	1,340,000	1,248,000	1,120,000	736,000	1,416,000	児童手当に要する経費
	下水の規制に関する経費	215,676	244,630	82,352	201,080	0	下水の規制に関する経費
	福祉減免補填金	6,604,500	6,887,800	7,342,300	7,488,400	7,577,600	
	分流式経費	1,445,971,214	1,546,455,024	1,408,622,608	1,410,464,099	1,243,704,979	分流式下水道等に要する経費
	市債償還利息	127,018,000	121,030,000	114,614,000	105,922,000	96,877,731	雨水、特例、特別措置
小計	1,641,224,594	1,756,247,800	1,628,458,717	1,663,279,400	1,725,263,478		
資本的支出	職員給与費(事業事務費)	23,957,000	24,380,000	33,247,570	0	0	雨水処理に要する経費
	雨水幹線管きよ整備事業費	0	0	40,645,860	0	0	
	職員給与費(児童手当)	720,000	620,000	600,000	20,000	0	児童手当に要する経費
	汚水管きよ改良費	1,113,480	0	0	0	0	
	浄水管理センター改築事業費	15,817,866	0	0	0	0	
	市債償還元金	448,276,560	350,640,000	354,390,153	365,061,000	29,956,122	分流式下水道等に要する経費、特例、特別措置
小計	489,884,906	375,640,000	428,883,583	365,081,000	29,956,122		
計	2,131,109,500	2,131,887,800	2,057,342,300	2,028,360,400	1,755,219,600		

## (6) 年度別下水道事業債の借入額及び償還額

単位：円

年度		平成28年度	平成29年度	平成30年度	令和元年度	令和2年度	令和3年度	
公共下水道	財政融資資金	借入額	1,365,000,000	403,000,000	202,700,000	0	0	0
		償還額	597,893,999	638,347,141	634,426,337	602,863,714	619,011,064	635,670,902
		残 額	11,395,443,942	11,160,096,801	10,728,370,464	10,125,506,750	9,506,495,686	8,870,824,784
	旧郵政公社資金	借入額	0	0	0	0	0	0
		償還額	421,296,192	396,768,210	408,363,441	420,392,591	432,874,961	445,830,815
		残 額	5,333,718,367	4,936,950,157	4,528,586,716	4,108,194,125	3,675,319,164	3,229,488,349
	地方公共団体金融機構 (旧公営企業金融公庫 を含む)	借入額	440,100,000	221,900,000	358,200,000	1,074,800,000	613,800,000	606,000,000
		償還額	946,401,187	850,283,404	860,569,108	881,438,304	913,843,581	946,844,085
		残 額	16,803,001,197	16,174,617,793	15,672,248,685	15,865,610,381	15,565,566,800	15,224,722,715
	神奈川県市町村 振興資金	借入額	0	0	0	0	0	0
		償還額	112,608,550	110,739,679	112,150,603	113,580,981	60,722,027	61,624,224
		残 額	969,961,047	859,221,368	747,070,765	633,489,784	572,767,757	511,143,533
	その他の金融機関	借入額	0	0	129,200,000	0	0	0
		償還額	72,458,500	72,458,500	72,458,500	74,250,500	71,284,000	9,262,000
		残 額	404,585,500	332,127,000	388,868,500	314,618,000	243,334,000	234,072,000
	計	借入額	1,805,100,000	624,900,000	690,100,000	1,074,800,000	613,800,000	606,000,000
		償還額	2,150,658,428	2,068,596,934	2,087,967,989	2,092,526,090	2,097,735,633	2,099,232,026
		残 額	34,906,710,053	33,463,013,119	32,065,145,130	31,047,419,040	29,563,483,407	28,070,251,381
流域下水道	財政融資資金	借入額	600,000	400,000	0	0	0	0
		償還額	4,185,772	4,374,167	3,867,720	3,388,338	3,495,700	3,606,923
		残 額	41,025,273	37,051,106	33,183,386	29,795,048	26,299,348	22,692,425
	地方公共団体金融機構 (旧公営企業金融公庫 を含む)	借入額	0	0	0	0	0	400,000
		償還額	481,983	522,551	554,522	563,413	575,913	632,911
		残 額	12,809,179	12,286,628	11,732,106	11,168,693	10,592,780	10,359,869
	計	借入額	600,000	400,000	0	0	0	400,000
		償還額	4,667,755	4,896,718	4,422,242	3,951,751	4,071,613	4,239,834
		残 額	53,834,452	49,337,734	44,915,492	40,963,741	36,892,128	33,052,294
合計	借入額	1,805,700,000	625,300,000	690,100,000	1,074,800,000	613,800,000	606,400,000	
	償還額	2,155,326,183	2,073,493,652	2,092,390,231	2,096,477,841	2,101,807,246	2,103,471,860	
	残 額	34,960,544,505	33,512,350,853	32,110,060,622	31,088,382,781	29,600,375,535	28,103,303,675	

(7) 年度別酒匂川流域及び伊勢原市負担金

ア 酒匂川流域下水道負担金

単位：円

区分 \ 年度	平成29年度	平成30年度	令和元年度	令和2年度	令和3年度
維持管理負担金	24,221,000	17,502,000	19,894,000	22,076,000	21,437,000
建設事業負担金	1,184,000	674,000	1,798,000	1,766,000	2,244,000
負担金合計	25,405,000	18,176,000	21,692,000	23,842,000	23,681,000
流入水量 (m ³ )	436,575	434,145	455,156	457,357	434,874
有収水量 (m ³ )	413,451	412,149	405,625	425,260	427,755

※ 平成29年度分から建設事業負担金の経理方法変更

イ 伊勢原市事務委託負担金

単位：円

区分 \ 年度	平成29年度	平成30年度	令和元年度	令和2年度	令和3年度
維持管理負担金	210,768,160	212,493,671	180,140,120	196,448,037	200,455,935
建設事業負担金	47,408,719	41,321,855	56,998,416	63,656,799	77,621,665
負担金合計	258,176,879	253,815,526	237,138,536	260,104,836	278,077,600
流入水量 (m ³ )	3,074,638	3,030,037	3,113,857	3,136,314	3,155,264
有収水量 (m ³ )	3,054,175	3,045,039	3,044,319	3,097,197	3,116,019

(8) 年度別使用料単価及び汚水処理原価  
(地方公営企業決算状況調査より)

単位：千円

区分		年度	平成29年度	平成30年度	令和元年度	令和2年度	令和3年度
下水道使用料			2,100,540	2,111,053	2,082,842	2,100,041	2,084,759
有収水量 (m ³ )			14,669,791	14,666,363	14,581,029	14,851,851	14,783,822
使用料単価 (円/m ³ )			143.19	143.94	142.85	141.40	141.02
維持管理費	汚水処理費		1,280,575	1,242,642	1,170,450	1,257,998	1,295,523
	雨水処理費		45,786	65,760	84,418	121,397	73,966
	水質規制費		215	244	82	201	0
	水洗便所等普及費		22,111	20,412	16,216	17,237	19,711
	その他		0	0	0	0	0
	計		1,348,687	1,329,058	1,271,166	1,396,833	1,389,200
資本費	汚水処理費		960,734	994,804	1,017,584	970,356	962,811
	雨水処理費		386,506	384,091	382,530	381,373	386,104
	分流式下水道等に要する経費		1,158,464	1,043,494	947,007	964,804	928,292
	その他		8,136	6,495	5,112	3,931	2,733
	長期前受金戻入		768,908	731,691	719,702	721,727	724,344
	計		3,282,748	3,160,575	3,071,935	3,042,191	3,004,284
費用合計	汚水処理費		2,241,309	2,237,446	2,188,034	2,228,354	2,258,334
	雨水処理費		432,292	449,851	466,948	502,770	460,070
	分流式下水道等に要する経費		1,158,464	1,043,494	947,007	964,804	928,292
	その他		30,462	27,151	21,410	21,369	22,444
	長期前受金戻入		768,908	731,691	719,702	721,727	724,344
	計		4,631,435	4,489,633	4,343,101	4,439,024	4,393,484
汚水処理原価 (円/m ³ )	維持管理費		87.29	84.73	80.27	84.70	87.63
	資本費		65.49	67.83	69.79	65.34	65.13
	計		152.78	152.56	150.06	150.04	152.76
経費回収率 (%)			93.72	94.35	95.19	94.24	92.31



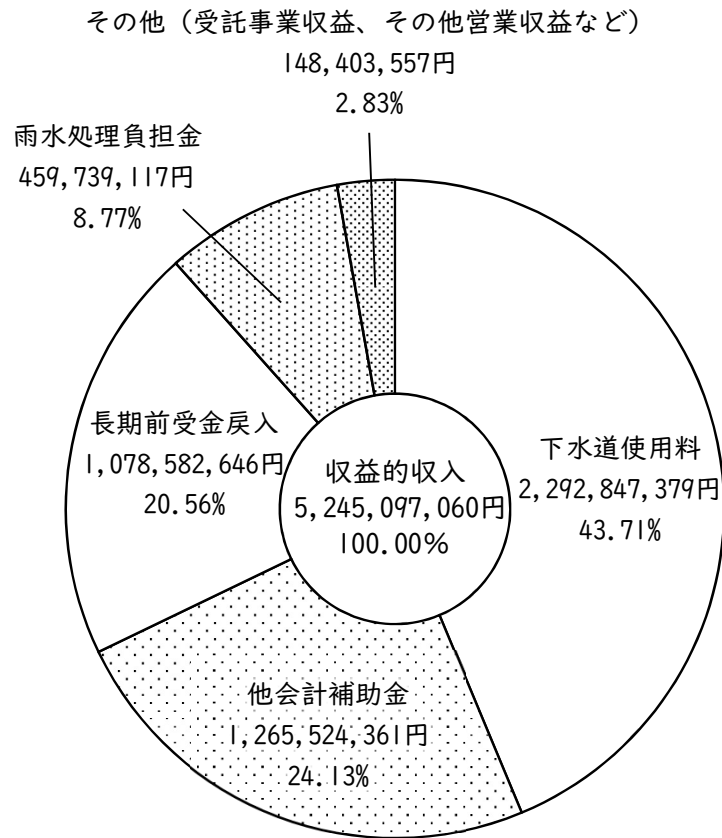


## 4 財 務 状 況

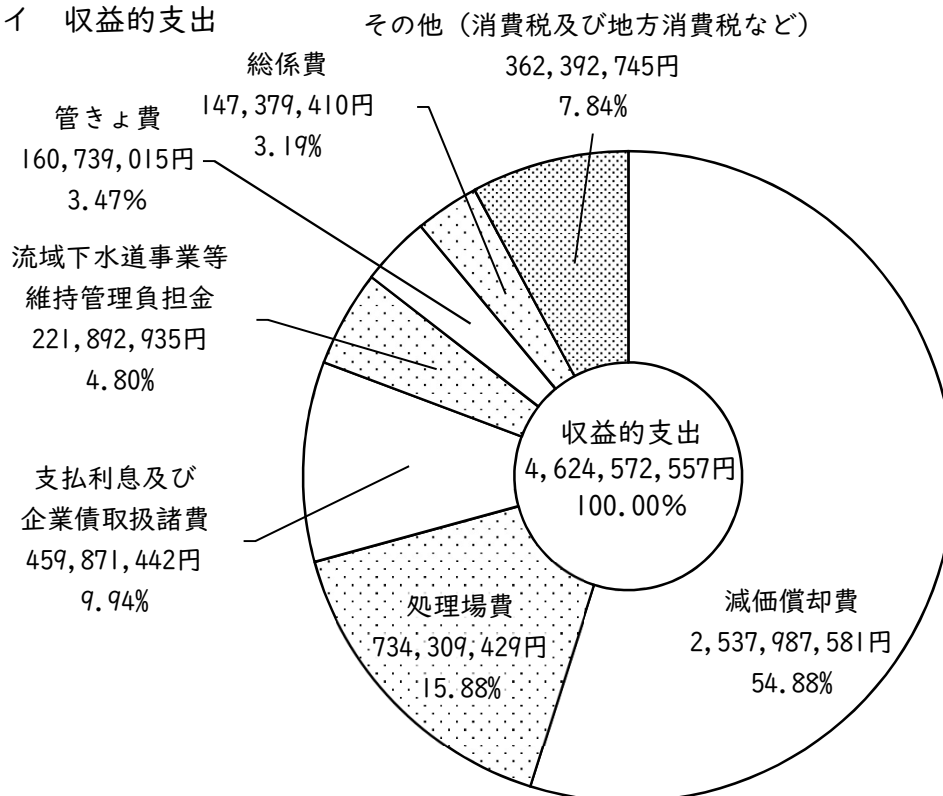


(1) 令和3年度収益的収入及び収益的支出構成表（税込額）

ア 収益的収入



イ 収益的支出



## (2) 収益的收入及び収益の支出（税込額）

## ア 収益的收入

年度 科目	平成29年度			平成30年度		
	金額 (円)	構成比 (%)	前年度 対比(%)	金額 (円)	構成比 (%)	前年度 対比(%)
営業収益	2,827,233,949	49.93	103.52	2,875,371,702	51.46	101.70
下水道使用料	2,268,319,783	40.06	104.61	2,279,659,010	40.80	100.50
雨水処理負担金	455,318,973	8.04	100.36	491,601,764	8.80	107.97
受託事業収益	65,705,273	1.16	93.24	67,459,320	1.21	102.67
その他営業収益	37,889,920	0.67	98.28	36,651,608	0.65	96.73
営業外収益	2,834,897,142	50.07	101.65	2,712,111,068	48.54	95.67
受取利息	10,003	0.00	6,758.78	57,535	0.00	575.18
他会計補助金	1,602,742,527	28.31	100.21	1,571,741,036	28.13	98.07
国庫補助金	39,500,000	0.70	250.32	3,500,000	0.06	8.86
長期前受金戻入	1,141,079,021	20.15	102.02	1,095,153,423	19.60	95.98
資本費繰入収益	26,100,572	0.46	102.96	25,287,488	0.45	96.88
消費税及び地方消費税 還付金	0	0.00	皆減	0	0.00	—
雑収益	25,465,019	0.45	399.89	16,371,586	0.30	64.29
特別利益	72,124	0.00	0.31	57,455	0.00	79.66
固定資産売却益	—	—	—	—	—	—
過年度損益修正益	72,124	0.00	25.22	57,455	0.00	79.66
その他特別利益	0	0.00	皆減	—	—	—
合計	5,662,203,215	100.00	102.15	5,587,540,225	100.00	98.68

令和元年度			令和2年度			令和3年度		
金額 (円)	構成比 (%)	前年度 対比(%)	金額 (円)	構成比 (%)	前年度 対比(%)	金額 (円)	構成比 (%)	前年度 対比(%)
2,913,677,392	53.32	101.33	2,977,007,932	53.84	102.17	2,862,851,103	54.58	96.17
2,263,591,757	41.42	99.30	2,309,663,280	41.77	102.04	2,292,847,379	43.71	99.27
543,660,163	9.95	110.59	561,959,938	10.16	103.37	459,739,117	8.77	81.81
70,875,120	1.30	105.06	73,070,349	1.32	103.10	78,223,487	1.49	107.05
35,550,352	0.65	97.00	32,314,365	0.59	90.90	32,041,120	0.61	99.15
2,546,533,190	46.60	93.89	2,548,069,235	46.07	100.06	2,382,172,683	45.42	93.49
121,791	0.00	211.68	226,467	0.00	185.95	143,124	0.00	63.20
1,434,277,277	26.25	91.25	1,431,778,462	25.89	99.83	1,265,524,361	24.13	88.39
—	—	皆減	—	—	—	—	—	—
1,074,285,087	19.66	98.09	1,077,833,621	19.49	100.33	1,078,582,646	20.56	100.07
25,058,225	0.46	99.09	24,302,730	0.44	96.99	24,531,631	0.47	100.94
0	0.00	—	0	0.00	—	0	0.00	—
12,790,810	0.23	78.13	13,927,955	0.25	108.89	13,390,921	0.26	96.14
4,106,954	0.08	7,148.12	5,015,227	0.09	122.12	73,274	0.00	1.46
—	—	—	717,258	0.01	皆増	0	0.00	—
292,112	0.01	508.42	4,297,969	0.08	1471.34	73,274	0.00	1.70
3,814,842	0.07	皆増	—	—	皆減	—	—	—
5,464,317,536	100.00	97.79	5,530,092,394	100.00	101.20	5,245,097,060	100.00	94.85

イ 収益的支出

科 目	平成29年度			平成30年度		
	金 額 (円)	構 成 比 (%)	前 年 度 対比(%)	金 額 (円)	構 成 比 (%)	前 年 度 対比(%)
営 業 費 用	4,091,421,933	84.82	103.90	4,003,323,926	85.64	97.85
管 き よ 費	140,199,054	2.91	87.25	173,211,659	3.71	123.55
ポ ン プ 場 費	48,967,312	1.01	106.27	58,067,277	1.24	118.58
処 理 場 費	611,527,653	12.68	100.43	615,459,864	13.17	100.64
受 託 事 業 費	58,208,273	1.21	93.08	60,001,320	1.28	103.08
普 及 促 進 費	22,646,462	0.47	100.15	20,941,164	0.45	92.47
業 務 費	135,425,583	2.81	112.74	137,624,148	2.94	101.62
総 係 費	221,861,410	4.60	129.33	160,223,353	3.43	72.22
流 域 下 水 道 維 持 管 理 負 担 金	24,221,000	0.50	95.39	17,502,000	0.37	72.26
伊 勢 原 市 事 務 委 託 維 持 管 理 負 担 金	210,768,160	4.37	120.34	212,493,671	4.55	100.82
流 域 下 水 道 事 業 等 維 持 管 理 負 担 金	—	—	—	—	—	—
減 価 償 却 費	2,610,057,200	54.11	102.96	2,528,771,161	54.09	96.89
資 産 減 耗 費	7,539,826	0.15	78.74	19,028,309	0.41	252.37
そ の 他 営 業 費 用	0	0.00	—	0	0.00	—
営 業 外 費 用	727,969,153	15.09	102.77	670,741,741	14.35	92.14
支 払 利 息 及 び 企 業 債 取 扱 諸 費	665,151,722	13.79	93.93	612,775,644	13.11	92.13
消 費 税 及 び 地 方 消 費 税	62,793,100	1.30	皆 増	57,939,500	1.24	92.27
雑 支 出	24,331	0.00	16.43	26,597	0.00	109.31
特 別 損 失	4,548,268	0.09	17.55	651,419	0.01	14.32
固 定 資 産 売 却 損	—	—	—	0	0.00	—
過 年 度 損 益 修 正 損	4,548,268	0.09	222.41	643,565	0.01	14.15
減 損 損 失	—	—	—	—	—	—
そ の 他 特 別 損 失	0	0.00	皆 減	7,854	0.00	皆 増
合 計	4,823,939,354	100.00	103.25	4,674,717,086	100.00	96.91

※ 「はだの上下水道ビジョン」の策定により、令和3年度に事業の再編成をしました。

令和元年度			令和2年度			令和3年度		
金額 (円)	構成比 (%)	前年度 対比(%)	金額 (円)	構成比 (%)	前年度 対比(%)	金額 (円)	構成比 (%)	前年度 対比(%)
3,926,541,508	87.02	98.08	4,092,423,277	87.55	104.22	4,106,987,394	88.81	100.36
150,674,335	3.34	86.99	157,068,769	3.36	104.24	160,739,015	3.47	102.34
51,717,414	1.15	89.06	59,162,732	1.27	114.40	60,905,513	1.32	102.95
658,696,149	14.60	107.03	712,703,966	15.25	108.20	734,309,429	15.88	103.03
67,139,120	1.49	111.90	69,337,349	1.48	103.27	74,485,487	1.61	107.42
16,773,729	0.37	80.10	17,915,767	0.38	106.81	20,425,407	0.44	114.01
127,124,332	2.82	92.37	130,624,330	2.80	102.75	138,152,039	2.99	105.76
144,762,470	3.21	90.35	195,965,573	4.19	135.37	147,379,410	3.19	75.21
19,894,000	0.44	113.67	22,076,000	0.47	110.97	—	—	皆減
180,140,120	3.99	84.77	196,448,037	4.20	109.05	—	—	皆減
—	—	—	—	—	—	221,892,935	4.80	皆増
2,505,822,580	55.53	99.09	2,516,356,542	53.83	100.42	2,537,987,581	54.88	100.86
3,797,259	0.08	19.96	14,764,212	0.32	388.81	10,710,578	0.23	72.54
0	0.00	—	0	0.00	—	0	0.00	—
585,130,682	12.96	87.24	581,590,404	12.44	99.39	516,654,049	11.17	88.83
562,315,166	12.46	91.77	511,077,344	10.93	90.89	459,871,442	9.94	89.98
22,686,100	0.50	39.15	70,478,900	1.51	310.67	56,745,600	1.23	80.51
129,416	0.00	486.58	34,160	0.00	26.40	37,007	0.00	108.33
1,097,279	0.02	168.44	455,514	0.01	41.51	931,114	0.02	204.41
0	0.00	—	0	0.00	—	0	0.00	—
1,097,279	0.02	170.50	455,514	0.01	41.51	912,537	0.02	200.33
—	—	—	—	—	—	0	0.00	—
0	0.00	皆減	0	0.00	—	18,577	0.00	—
4,512,769,469	100.00	96.54	4,674,469,195	100.00	103.58	4,624,572,557	100.00	98.93

## (3) 資本的収入及び資本的支出（補填財源を含む）（税込額）

## ア 資本的収入

年度 科目	平成29年度			平成30年度		
	金額 (円)	構成比 (%)	前年度 対比(%)	金額 (円)	構成比 (%)	前年度 対比(%)
企業債	625,300,000	68.73	34.63	690,100,000	73.36	110.36
他会計補助金	73,048,000	8.03	146.43	68,545,000	7.29	93.84
国庫補助金	166,500,000	18.30	21.83	165,900,000	17.64	99.64
負担金等	21,011,400	2.31	55.27	14,239,911	1.52	67.77
固定資産売却代金	—	—	—	—	—	—
その他資本的収入	23,955,160	2.63	27534.67	1,842,000	0.19	7.69
合計	909,814,560	100.00	34.25	940,626,911	100.00	103.39

## イ 資本的支出

年度 科目	平成29年度			平成30年度		
	金額 (円)	構成比 (%)	前年度 対比(%)	金額 (円)	構成比 (%)	前年度 対比(%)
建設改良費	936,024,545	31.10	35.36	961,628,452	31.49	102.74
事務費	91,428,508	3.04	101.07	77,823,546	2.55	85.12
管きよ建設費	477,501,990	15.87	40.70	681,925,815	22.33	142.81
管きよ改良費	153,740,430	5.11	145.97	75,295,440	2.47	48.98
ポンプ場建設改良費	3,672,000	0.12	63.62	31,030,344	1.02	845.05
処理場建設改良費	159,315,970	5.29	13.25	27,880,092	0.91	17.50
流域下水道整備事業負担金	1,184,000	0.04	181.32	674,000	0.02	56.93
伊勢原市事務委託 建設負担金	47,408,719	1.57	69.51	41,321,855	1.35	87.16
管きよ整備事業費	—	—	—	—	—	—
管きよ耐震化・更新事業費	—	—	—	—	—	—
施設耐震化・更新事業費	—	—	—	—	—	—
流域下水道事業等 建設負担金	—	—	—	—	—	—
固定資産購入費	1,772,928	0.06	109.99	25,677,360	0.84	1448.30
企業債償還金	2,073,493,652	68.90	96.20	2,092,390,231	68.51	100.91
その他資本的支出	0	0.00	—	98,278	0.00	皆増
合計	3,009,518,197	100.00	62.67	3,054,116,961	100.00	101.48

## ウ 補填財源

年度 科目	平成29年度			平成30年度		
	金額 (円)	構成比 (%)	前年度 対比(%)	金額 (円)	構成比 (%)	前年度 対比(%)
当年度分損益勘定留保資金	1,450,437,364	69.08	103.54	1,414,086,000	66.91	97.49
過年度分損益勘定留保資金	—	—	—	—	—	—
減債積立金	607,372,927	28.93	185.32	651,540,245	30.83	皆増
当年度分消費税及び地方 消費税資本的収支調整額	41,893,346	1.99	33.06	47,863,805	2.26	114.25
合計	2,099,703,637	100.00	97.84	2,113,490,050	100.00	100.66

※ 「はだの上下水道ビジョン」の策定により、令和3年度に事業の再編成をしました。



令和元年度			令和2年度			令和3年度		
金額 (円)	構成比 (%)	前年度 対比(%)	金額 (円)	構成比 (%)	前年度 対比(%)	金額 (円)	構成比 (%)	前年度 対比(%)
1,074,800,000	64.83	155.75	613,800,000	71.26	57.11	606,400,000	78.92	98.79
79,404,860	4.79	115.84	34,622,000	4.02	43.60	29,956,122	3.90	86.52
488,500,000	29.46	294.45	189,900,000	22.05	38.87	119,610,000	15.56	62.99
12,098,902	0.73	84.96	20,900,964	2.43	172.75	10,415,317	1.36	49.83
—	—	—	301,314	0.03	皆増	0	0.00	皆減
3,177,975	0.19	172.53	1,810,000	0.21	56.95	2,007,160	0.26	110.89
1,657,981,737	100.00	176.26	861,334,278	100.00	51.95	768,388,599	100.00	89.21

令和元年度			令和2年度			令和3年度		
金額 (円)	構成比 (%)	前年度 対比(%)	金額 (円)	構成比 (%)	前年度 対比(%)	金額 (円)	構成比 (%)	前年度 対比(%)
1,718,307,495	45.04	178.69	911,276,137	30.24	53.03	820,400,467	28.05	90.03
69,253,172	1.82	88.99	61,595,566	2.04	88.94	56,487,058	1.93	91.71
776,558,115	20.35	113.88	262,761,237	8.72	33.84	—	—	皆減
84,378,592	2.21	112.06	141,112,675	4.68	167.24	—	—	皆減
99,488,900	2.61	320.62	22,440,000	0.75	22.56	—	—	皆減
617,971,000	16.20	2216.53	356,489,000	11.83	57.69	—	—	皆減
1,798,000	0.05	266.77	1,766,000	0.06	98.22	—	—	皆減
56,998,416	1.49	137.94	63,656,799	2.11	111.68	—	—	皆減
—	—	—	—	—	—	445,173,574	15.22	皆増
—	—	—	—	—	—	122,236,620	4.18	皆増
—	—	—	—	—	—	114,887,417	3.93	皆増
—	—	—	—	—	—	79,865,665	2.73	皆増
11,861,300	0.31	46.19	1,454,860	0.05	12.27	1,750,133	0.06	120.30
2,096,477,841	54.95	100.20	2,101,807,246	69.76	100.25	2,103,471,860	71.94	100.08
550,021	0.01	559.66	56,735	0.00	10.32	176,977	0.01	311.94
3,815,335,357	100.00	124.92	3,013,140,118	100.00	78.97	2,924,049,304	100.00	97.04

令和元年度			令和2年度			令和3年度		
金額 (円)	構成比 (%)	前年度 対比(%)	金額 (円)	構成比 (%)	前年度 対比(%)	金額 (円)	構成比 (%)	前年度 対比(%)
1,410,306,768	65.37	99.73	1,428,930,563	66.40	101.32	1,441,333,489	66.86	100.87
—	—	—	13,297,856	0.62	皆増	—	—	皆減
663,342,149	30.75	101.81	661,650,008	30.75	99.74	658,279,589	30.54	99.49
83,704,703	3.88	174.88	47,927,413	2.23	57.26	56,047,627	2.60	116.94
2,157,353,620	100.00	102.08	2,151,805,840	100.00	99.74	2,155,660,705	100.00	100.18

## (4) 損益計算書(税抜額)

科 目	平成29年度			平成30年度		
	金 額 (円)	構成比 (%)	前年度 対比(%)	金 額 (円)	構成比 (%)	前年度 対比(%)
下水道事業収益	5,486,256,675	100.00	102.55	5,411,139,880	100.00	98.63
営業収益	2,652,015,162	48.34	103.49	2,699,220,352	49.88	101.78
下水道使用料	2,100,540,055	38.29	104.62	2,111,052,917	39.01	100.50
雨水処理負担金	455,318,973	8.30	100.36	491,601,764	9.09	107.97
受託事業収益	60,838,216	1.11	93.24	62,462,331	1.15	102.67
その他営業収益	35,317,918	0.64	98.40	34,103,340	0.63	96.56
営業外収益	2,834,174,713	51.66	102.48	2,711,866,313	50.12	95.68
受取利息	10,003	0.00	6758.78	57,535	0.00	575.18
他会計補助金	1,602,742,527	29.21	100.21	1,571,741,036	29.05	98.07
国庫補助金	39,500,000	0.72	250.32	3,500,000	0.06	8.86
長期前受金戻入	1,141,079,021	20.80	102.02	1,095,153,423	20.24	95.98
資本費繰入収益	26,100,572	0.48	102.96	25,287,488	0.47	96.88
雑収益	24,742,590	0.45	379.48	16,126,831	0.30	65.18
特別利益	66,800	0.00	0.31	53,215	0.00	79.66
固定資産売却益	—	—	—	—	—	—
過年度損益修正益	66,800	0.00	24.81	53,215	0.00	79.66
その他特別利益	0	0.00	皆減	—	—	—
下水道事業費用	4,689,886,160	100.00	101.83	4,546,180,546	100.00	96.94
営業費用	4,000,209,375	85.30	103.83	3,913,607,345	86.09	97.84
管きよ費	132,650,240	2.83	87.40	163,520,372	3.60	123.27
ポンプ場費	45,345,182	0.97	106.26	53,778,814	1.18	118.60
処理場費	568,359,466	12.12	100.44	571,992,168	12.58	100.64
受託事業費	54,150,334	1.16	93.27	55,935,132	1.23	103.30
普及促進費	22,111,234	0.47	98.39	20,412,304	0.45	92.32
業務費	128,704,309	2.74	112.41	130,559,819	2.87	101.44
総係費	213,709,025	4.56	128.04	156,650,309	3.45	73.30
流域下水道 維持管理負担金	22,426,854	0.48	95.39	16,205,557	0.36	72.26
伊勢原市事務委託 維持管理負担金	195,155,705	4.16	120.34	196,753,400	4.33	100.82
流域下水道事業等 維持管理負担金	—	—	—	—	—	—
減価償却費	2,610,057,200	55.65	102.96	2,528,771,161	55.62	96.89
資産減耗費	7,539,826	0.16	78.74	19,028,309	0.42	252.37
その他営業費用	0	0.00	—	0	0.00	—
営業外費用	685,376,222	14.61	94.26	631,960,065	13.90	92.21
支払利息及び企業債取扱諸費	665,151,722	14.18	93.93	612,775,644	13.48	92.13
雑支出	20,224,500	0.43	106.84	19,184,421	0.42	94.86
特別損失	4,300,563	0.09	16.68	613,136	0.01	14.26
固定資産売却損	—	—	—	0	0.00	—
過年度損益修正損	4,300,563	0.09	223.88	605,282	0.01	14.07
減損損失	—	—	—	—	—	—
その他特別損失	0	0.00	皆減	7,854	0.00	皆増
当年度純利益(△純損失)	796,370,515		106.95	864,959,334		108.61

令和元年度			令和2年度			令和3年度		
金額 (円)	構成比 (%)	前年度 対比(%)	金額 (円)	構成比 (%)	前年度 対比(%)	金額 (円)	構成比 (%)	前年度 対比(%)
5,273,524,080	100.00	97.46	5,310,215,881	100.00	100.70	5,026,565,172	100.00	94.66
2,723,499,096	51.65	100.90	2,757,878,077	51.93	101.26	2,644,804,983	52.62	95.90
2,082,841,985	39.50	98.66	2,100,041,179	39.55	100.83	2,084,758,832	41.48	99.27
543,660,163	10.31	110.59	561,959,938	10.58	103.37	459,739,117	9.15	81.81
64,431,926	1.22	103.15	66,427,591	1.25	103.10	71,112,261	1.41	107.05
32,565,022	0.62	95.49	29,449,369	0.55	90.43	29,194,773	0.58	99.14
2,546,211,533	48.28	93.89	2,547,599,008	47.98	100.05	2,381,690,245	47.38	93.49
121,791	0.00	211.68	226,467	0.01	185.95	143,124	0.00	63.20
1,434,277,277	27.20	91.25	1,431,778,462	26.96	99.83	1,265,524,361	25.17	88.39
0	0.00	皆減	—	—	—	—	—	—
1,074,285,087	20.37	98.09	1,077,833,621	20.30	100.33	1,078,582,646	21.46	100.07
25,058,225	0.47	99.09	24,302,730	0.46	96.99	24,531,631	0.49	100.94
12,469,153	0.24	77.32	13,457,728	0.25	107.93	12,908,483	0.26	95.92
3,813,451	0.07	7166.12	4,738,796	0.09	124.27	69,944	0.00	1.48
—	—	—	652,053	0.01	皆増	0	0.00	皆減
280,550	0.00	527.20	4,086,743	0.08	1456.69	69,944	0.00	1.71
3,532,901	0.07	皆増	—	—	皆減	—	—	—

4,405,680,716	100.00	96.91	4,502,520,095	100.00	102.20	4,462,088,296	100.00	99.10
3,827,176,354	86.87	97.79	3,970,983,314	88.19	103.76	3,986,204,980	89.33	100.38
141,359,237	3.21	86.45	146,635,859	3.26	103.73	150,397,383	3.37	102.57
47,403,564	1.07	88.15	53,790,775	1.19	113.47	55,387,864	1.24	102.97
606,669,871	13.77	106.06	650,972,327	14.46	107.30	670,418,899	15.02	102.99
61,557,102	1.40	110.05	63,077,335	1.40	102.47	67,751,360	1.52	107.41
16,216,408	0.37	79.44	17,237,122	0.38	106.29	19,711,494	0.44	114.35
119,862,020	2.72	91.81	122,464,768	2.72	102.17	129,441,556	2.90	105.70
141,367,882	3.21	90.24	187,034,156	4.15	132.30	142,271,633	3.19	76.07
18,085,455	0.41	111.60	20,069,092	0.45	110.97	—	—	皆減
165,034,976	3.74	83.88	178,589,126	3.96	108.21	—	—	皆減
—	—	—	—	—	—	202,516,232	4.54	皆増
2,505,822,580	56.88	99.09	2,516,356,542	55.89	100.42	2,537,987,581	56.88	100.86
3,797,259	0.09	19.96	14,756,212	0.33	388.60	10,320,978	0.23	69.94
0	0.00	—	0	0.00	—	0	0.00	—
577,482,083	13.11	91.38	531,118,047	11.80	91.97	475,030,476	10.65	89.44
562,315,166	12.76	91.77	511,077,344	11.35	90.89	459,871,442	10.31	89.98
15,166,917	0.35	79.06	20,040,703	0.45	132.13	15,159,034	0.34	75.64
1,022,279	0.02	166.73	418,734	0.01	40.96	852,840	0.02	203.67
0	0.00	—	0	0.00	—	0	0.00	—
1,022,279	0.02	168.89	418,734	0.01	40.96	834,263	0.02	199.23
—	—	—	—	—	—	0	0.00	—
0	0.00	皆減	0	0.00	—	18,577	0.00	—
867,843,364	100.33		807,695,786	93.07		564,476,876	69.89	

## (5) 貸借対照表 (税抜額)

## ア 資産の部

年 度 科 目	平成29年度			平成30年度		
	金 額 (円)	構 成 比 (%)	前 年 度 対 比 (%)	金 額 (円)	構 成 比 (%)	前 年 度 対 比 (%)
固 定 資 産	74,719,611,770	98.57	97.94	73,264,095,008	98.05	98.05
有 形 固 定 資 産	72,190,284,320	95.24	97.92	70,780,593,022	94.73	98.05
土 地	2,167,600,502	2.86	100.00	2,195,023,502	2.94	101.27
建 物	1,908,194,030	2.52	101.06	1,825,241,160	2.44	95.65
構 築 物	63,742,861,393	84.09	98.18	62,331,147,616	83.42	97.79
機 械 及 び 装 置	4,244,928,101	5.60	91.65	3,983,903,688	5.33	93.85
車 両 運 搬 具	1,120,214	0.00	55.69	387,135	0.00	34.56
工 具 器 具 及 び 備 品	7,329,930	0.01	85.17	5,495,944	0.01	74.98
建 設 仮 勘 定	118,250,150	0.16	113.50	439,393,977	0.59	371.58
無 形 固 定 資 産	2,521,689,450	3.32	98.49	2,475,863,986	3.31	98.18
施 設 利 用 権	2,511,923,250	3.31	98.60	2,469,177,186	3.30	98.30
電 話 加 入 権	528,000	0.00	100.00	528,000	0.00	100.00
そ の 他 無 形 固 定 資 産	9,238,200	0.01	75.00	6,158,800	0.01	66.67
投 資	7,638,000	0.01	100.00	7,638,000	0.01	100.00
出 資 金	7,638,000	0.01	100.00	7,638,000	0.01	100.00
流 動 資 産	1,087,575,516	1.43	74.43	1,455,735,374	1.95	133.85
現 金 預 金	734,331,450	0.97	62.04	1,186,594,871	1.59	161.59
未 収 金	235,884,066	0.31	91.80	229,364,423	0.30	95.78
貸 倒 引 当 金 ( △ )	△ 2,500,000			△ 3,440,000		
前 払 金	119,860,000	0.15	394.17	43,216,080	0.06	36.06
資 産 合 計	75,807,187,286	100.00	97.50	74,719,830,382	100.00	98.57

令和元年度			令和2年度			令和3年度		
金額 (円)	構成比 (%)	前年度 対比(%)	金額 (円)	構成比 (%)	前年度 対比(%)	金額 (円)	構成比 (%)	前年度 対比(%)
72,526,255,279	97.69	98.99	71,030,401,646	97.87	97.94	69,363,633,340	97.85	97.65
70,071,717,397	94.38	99.00	68,603,052,711	94.53	97.90	66,949,032,398	94.45	97.59
2,197,467,737	2.96	100.11	2,199,556,817	3.03	100.10	2,199,556,817	3.10	100.00
1,744,385,225	2.35	95.57	2,397,422,666	3.31	137.44	2,307,500,538	3.26	96.25
61,038,041,661	82.21	97.93	60,238,566,879	83.00	98.69	58,863,892,348	83.04	97.72
3,756,912,729	5.06	94.30	3,725,039,073	5.13	99.15	3,481,946,253	4.91	93.47
158,617	0.00	40.97	132,464	0.00	83.51	132,464	0.00	100.00
3,986,928	0.01	72.54	4,032,028	0.01	101.13	5,936,339	0.01	147.23
1,330,764,500	1.79	302.86	38,302,784	0.05	2.88	90,067,639	0.13	235.15
2,446,899,882	3.30	98.83	2,419,710,935	3.33	98.89	2,406,962,942	3.39	99.47
2,440,809,482	3.29	98.85	2,417,196,535	3.33	99.03	2,404,945,142	3.39	99.49
528,000	0.00	100.00	528,000	0.00	100.00	528,000	0.00	100.00
5,562,400	0.01	90.32	1,986,400	0.00	35.71	1,489,800	0.00	75.00
7,638,000	0.01	100.00	7,638,000	0.01	100.00	7,638,000	0.01	100.00
7,638,000	0.01	100.00	7,638,000	0.01	100.00	7,638,000	0.01	100.00
1,716,034,024	2.31	117.88	1,543,220,373	2.13	89.93	1,519,298,960	2.15	98.45
1,468,731,104	1.98	123.78	1,267,129,509	1.75	86.27	1,295,714,548	1.83	102.26
250,369,920	0.33	107.82	228,340,864	0.31	90.72	224,781,822	0.32	97.92
△ 3,067,000			△ 1,193,000			△ 1,197,410		
0	0.00	皆減	48,943,000	0.07	皆増	—	—	—
74,242,289,303	100.00	99.36	72,573,622,019	100.00	97.75	70,882,932,300	100.00	97.67

イ 負債の部

年 度 科 目	平成29年度			平成30年度		
	金 額 (円)	構 成 比 (%)	前 年 度 対 比 (%)	金 額 (円)	構 成 比 (%)	前 年 度 対 比 (%)
固 定 負 債	31,419,960,622	41.45	95.54	30,013,582,781	40.17	95.52
建設改良費等の財源 に充てるための企業債	31,419,960,622	41.45	95.54	30,013,582,781	40.17	95.52
流 動 負 債	2,580,538,828	3.41	82.58	2,726,670,351	3.65	105.66
建設改良費等の財源 に充てるための企業債	2,092,390,231	2.76	100.91	2,096,477,841	2.81	100.20
未 払 金	414,218,926	0.55	40.55	594,622,153	0.80	143.55
前 受 金	35,000,000	0.05	皆増	0	0.00	皆減
預 り 金	1,400,000	0.00	100.00	1,400,000	0.00	100.00
引 当 金	23,664,000	0.03	103.21	23,749,000	0.03	100.36
賞 与 引 当 金	20,098,000	0.03	105.50	20,023,000	0.03	99.63
法定福利費引当金	3,566,000	0.00	91.95	3,726,000	0.00	104.49
その他流動負債	13,865,671	0.02	256.48	10,421,357	0.01	75.16
繰 延 収 益	30,954,925,106	40.83	97.69	30,262,855,186	40.50	97.76
長 期 前 受 金	33,262,369,408	43.87	101.32	33,678,969,751	45.07	101.25
受贈財産評価額	6,323,648,254	8.34	102.75	6,517,487,381	8.72	103.07
受益者負担金	1,724,490,637	2.27	100.64	1,732,205,354	2.32	100.45
分 担 金	30,296,057	0.04	138.56	34,946,080	0.04	115.35
国 庫 補 助 金	20,405,534,017	26.92	100.75	20,550,179,014	27.50	100.71
県 補 助 金	394,326,393	0.52	99.99	394,145,685	0.53	99.95
他会計補助金	4,363,483,585	5.75	101.67	4,429,381,364	5.93	101.51
その他長期前受金	20,590,465	0.03	25,559.48	20,624,873	0.03	100.17
収 益 化 累 計 額	△ 2,307,444,302	△ 3.04	201.72	△ 3,416,114,565	△ 4.57	148.05
受贈財産評価額	△ 366,513,921	△ 0.48	200.55	△ 544,785,239	△ 0.73	148.64
受益者負担金	△ 121,666,849	△ 0.16	199.87	△ 179,321,856	△ 0.24	147.39
分 担 金	△ 443,357	0.00	皆減	△ 1,038,459	0.00	234.23
国 庫 補 助 金	△ 1,460,474,000	△ 1.93	202.54	△ 2,159,224,342	△ 2.89	147.84
県 補 助 金	△ 29,620,085	△ 0.04	199.42	△ 43,516,376	△ 0.06	146.92
他会計補助金	△ 328,724,238	△ 0.43	200.08	△ 488,221,384	△ 0.65	148.52
その他長期前受金	△ 1,852	0.00	皆減	△ 6,909	0.00	373.06
負 債 合 計	64,955,424,556	85.69	95.95	63,003,108,318	84.32	96.99

令和元年度			令和2年度			令和3年度		
金額 (円)	構成比 (%)	前年度 対比(%)	金額 (円)	構成比 (%)	前年度 対比(%)	金額 (円)	構成比 (%)	前年度 対比(%)
28,986,575,535	39.04	96.58	27,496,903,675	37.89	94.86	26,062,720,589	36.77	94.78
28,986,575,535	39.04	96.58	27,496,903,675	37.89	94.86	26,062,720,589	36.77	94.78
2,785,242,191	3.76	102.15	2,481,452,232	3.41	89.09	2,486,946,758	3.50	100.22
2,101,807,246	2.83	100.25	2,103,471,860	2.90	100.08	2,040,583,086	2.88	97.01
652,582,576	0.88	109.75	339,654,798	0.47	52.05	420,135,637	0.59	123.69
—	—	—	—	—	—	—	—	—
1,400,000	0.00	100.00	1,400,000	0.00	100.00	1,411,560	0.00	100.83
22,792,000	0.04	95.97	21,749,000	0.02	95.42	18,686,000	0.02	85.92
19,216,000	0.03	95.97	18,352,000	0.02	95.50	15,731,000	0.02	85.72
3,576,000	0.01	95.97	3,397,000	0.00	94.99	2,955,000	0.00	86.99
6,660,369	0.01	63.91	15,176,574	0.02	227.86	6,130,475	0.01	40.39
29,883,461,914	40.25	98.75	29,198,471,583	40.24	97.71	28,371,993,548	40.03	97.17
34,374,769,804	46.30	102.07	34,775,575,326	47.92	101.17	35,043,890,412	49.45	100.77
6,699,910,335	9.03	102.80	6,891,596,915	9.49	102.86	7,021,022,923	9.91	101.88
1,738,901,119	2.34	100.39	1,747,711,406	2.41	100.51	1,752,664,153	2.47	100.28
39,515,236	0.05	113.07	48,351,725	0.07	122.36	51,670,816	0.07	106.86
20,997,153,640	28.28	102.18	21,161,311,641	29.16	100.78	21,263,064,114	30.00	100.48
394,089,445	0.53	99.99	393,934,965	0.54	99.96	393,809,434	0.56	99.97
4,484,472,872	6.04	101.24	4,511,822,128	6.22	100.61	4,540,768,633	6.41	100.64
20,727,157	0.03	100.50	20,846,546	0.03	100.58	20,890,339	0.03	100.21
△ 4,491,307,890	△ 6.05	131.47	△ 5,577,103,743	△ 7.68	124.18	△ 6,671,896,864	△ 9.42	119.63
△ 725,511,799	△ 0.98	133.17	△ 909,496,252	△ 1.25	125.36	△ 1,096,938,583	△ 1.55	120.61
△ 235,960,834	△ 0.32	131.59	△ 291,881,583	△ 0.40	123.70	△ 347,143,025	△ 0.49	118.93
△ 1,717,256	0.00	165.37	△ 2,455,537	0.00	142.99	△ 3,355,933	△ 0.01	136.67
△ 2,846,182,435	△ 3.83	131.82	△ 3,528,208,214	△ 4.86	123.96	△ 4,212,074,136	△ 5.94	119.38
△ 57,151,730	△ 0.08	131.33	△ 70,632,429	△ 0.10	123.59	△ 83,863,451	△ 0.12	118.73
△ 624,780,631	△ 0.84	127.97	△ 774,426,523	△ 1.07	123.95	△ 928,513,390	△ 1.31	119.90
△ 3,205	0.00	46.39	△ 3,205	0.00	100.00	△ 8,346	0.00	260.41
61,655,279,640	83.05	97.86	59,176,827,490	81.54	95.98	56,921,660,895	80.30	96.19

ウ 資本の部

年 度 科 目	平成29年度			平成30年度		
	金 額 (円)	構 成 比 (%)	前 年 度 対 比 (%)	金 額 (円)	構 成 比 (%)	前 年 度 対 比 (%)
資 本 金	7,799,912,218	10.29	104.39	8,407,285,145	11.25	107.79
自 己 資 本 金	7,799,912,218	10.29	104.39	8,407,285,145	11.25	107.79
剰 余 金	3,051,850,512	4.02	118.14	3,309,436,919	4.43	108.44
資 本 剰 余 金	1,838,584,666	2.42	100.00	1,838,584,666	2.46	100.00
受 贈 財 産 評 価 額	607,826,849	0.80	100.00	607,826,849	0.81	100.00
国 庫 補 助 金	651,785,086	0.86	100.00	651,785,086	0.87	100.00
他 会 計 補 助 金	578,972,731	0.76	100.00	578,972,731	0.78	100.00
利 益 剰 余 金	1,213,265,846	1.60	162.93	1,470,852,253	1.97	121.23
減 債 積 立 金	—	—	—	405,892,919	0.54	皆増
当 年 度 未 処 分 利 益 剰 余 金	1,213,265,846	1.60	162.93	1,064,959,334	1.43	87.78
資 本 合 計	10,851,762,730	14.31	107.92	11,716,722,064	15.68	107.97
負 債 ・ 資 本 合 計	75,807,187,286	100.00	97.50	74,719,830,382	100.00	98.57



令和元年度			令和2年度			令和3年度		
金額 (円)	構成比 (%)	前年度 対比(%)	金額 (円)	構成比 (%)	前年度 対比(%)	金額 (円)	構成比 (%)	前年度 対比(%)
9,058,825,390	12.20	107.75	9,722,167,539	13.40	107.32	10,383,817,547	14.65	106.81
9,058,825,390	12.20	107.75	9,722,167,539	13.40	107.32	10,383,817,547	14.65	106.81
3,528,184,273	4.75	106.61	3,674,626,990	5.06	104.15	3,577,453,858	5.05	97.36
1,841,028,901	2.48	100.13	1,843,117,981	2.54	100.11	1,843,117,981	2.60	100.00
610,271,084	0.82	100.40	612,360,164	0.84	100.34	612,360,164	0.86	100.00
651,785,086	0.88	100.00	651,785,086	0.90	100.00	651,785,086	0.92	100.00
578,972,731	0.78	100.00	578,972,731	0.80	100.00	578,972,731	0.82	100.00
1,687,155,372	2.27	114.71	1,831,509,009	2.52	108.56	1,734,335,877	2.45	94.69
0	0.00	皆減	0	0.00	—	311,579,412	0.44	皆増
1,687,155,372	2.27	158.42	1,831,509,009	2.52	108.56	1,422,756,465	2.01	77.68
12,587,009,663	16.95	107.43	13,396,794,529	18.46	106.43	13,961,271,405	19.70	104.21
74,242,289,303	100.00	99.36	72,573,622,019	100.00	97.75	70,882,932,300	100.00	97.67

## (6) 固定資産明細(税抜額)

年 度			平成29年度			平成30年度		
			金 額 (円)	構 成 比 (%)	前 年 度 対 比 (%)	金 額 (円)	構 成 比 (%)	前 年 度 対 比 (%)
有 形 固 定 資 産	土 地	施 設 用 地	2,167,600,502	2.90	100.00	2,195,023,502	3.00	101.27
		小 計	2,167,600,502	2.90	100.00	2,195,023,502	3.00	101.27
	建 物	ポンプ場用建物	209,512,621	0.28	97.69	204,565,186	0.28	97.64
		処理場用建物	1,470,904,189	1.97	103.13	1,414,497,153	1.93	96.17
		建物付属設備	221,864,974	0.30	92.04	200,665,108	0.27	90.44
		その他建物	5,912,246	0.01	93.68	5,513,713	0.01	93.26
		小 計	1,908,194,030	2.56	101.06	1,825,241,160	2.49	95.65
		構 築 物	管 路 施 設	58,657,510,351	78.51	98.28	57,398,250,779	78.34
	ポンプ場施設		1,803,055,996	2.41	97.60	1,758,778,636	2.40	97.54
	処理場施設		3,213,625,028	4.30	97.00	3,108,567,790	4.24	96.73
	その他構築物		68,670,018	0.09	91.42	65,550,411	0.09	95.46
	小 計		63,742,861,393	85.31	98.18	62,331,147,616	85.07	97.79
	機 械 及 び 装 置	ポンプ場用電気設備	423,644,616	0.57	86.14	408,044,189	0.56	96.32
		処理場用電気設備	1,347,954,078	1.80	92.53	1,247,930,124	1.70	92.58
		ポンプ場用機械設備	794,363,671	1.06	92.85	788,701,180	1.08	99.29
		処理場用機械設備	1,622,407,402	2.17	91.45	1,486,049,684	2.03	91.60
		その他機械装置	56,558,334	0.08	106.17	53,178,511	0.07	94.02
		小 計	4,244,928,101	5.68	91.65	3,983,903,688	5.44	93.85
	車 両 運 搬 具 及 工 具 備 品	車 両 運 搬 具	1,120,214	0.00	55.69	387,135	0.00	34.56
		器 具 備 品	7,329,930	0.01	85.17	5,495,944	0.01	74.98
小 計		7,329,930	0.01	85.17	5,495,944	0.01	74.98	
建設仮勘定		118,250,150	0.16	113.50	439,393,977	0.60	371.58	
計		72,190,284,320	96.62	97.92	70,780,593,022	96.61	98.05	
無 形 固 定 資 産	利 用 権 設	流域下水道施設利用権	112,637,069	0.15	95.04	106,402,204	0.15	94.46
		伊勢原市下水道施設利用権	2,399,286,181	3.21	98.77	2,362,774,982	3.23	98.48
		小 計	2,511,923,250	3.36	98.60	2,469,177,186	3.37	98.30
	電 話 加 入 権	528,000	0.00	100.00	528,000	0.00	100.00	
	その他無形固定資産	9,238,200	0.01	75.00	6,158,800	0.01	66.67	
	計	2,521,689,450	3.37	98.49	2,475,863,986	3.38	98.18	
投 資	出 資 金	7,638,000	0.01	100.00	7,638,000	0.01	100.00	
	計	7,638,000	0.01	100.00	7,638,000	0.01	100.00	
合 計			74,719,611,770	100.00	97.94	73,264,095,008	100.00	98.05
総資産に対する割合(%)			98.57		100.45	98.05		99.48

令和元年度			令和2年度			令和3年度		
金額 (円)	構成比 (%)	前年度 対比(%)	金額 (円)	構成比 (%)	前年度 対比(%)	金額 (円)	構成比 (%)	前年度 対比(%)
2,197,467,737	3.03	100.11	2,199,556,817	3.10	100.10	2,199,556,817	3.17	100.00
2,197,467,737	3.03	100.11	2,199,556,817	3.10	100.10	2,199,556,817	3.17	100.00
199,617,751	0.28	97.58	194,670,316	0.27	97.52	189,722,881	0.27	97.46
1,357,825,715	1.87	95.99	2,037,103,591	2.87	150.03	1,967,461,660	2.84	96.58
181,826,579	0.25	90.61	160,932,112	0.23	88.51	145,997,883	0.21	90.72
5,115,180	0.01	92.77	4,716,647	0.01	92.21	4,318,114	0.01	91.55
1,744,385,225	2.41	95.57	2,397,422,666	3.38	137.44	2,307,500,538	3.33	96.25
56,187,026,334	77.47	97.89	55,539,286,976	78.19	98.85	54,317,942,737	78.31	97.80
1,784,469,751	2.46	101.46	1,738,932,959	2.45	97.45	1,693,396,167	2.44	97.38
3,003,698,708	4.14	96.63	2,900,203,619	4.08	96.55	2,795,112,853	4.03	96.38
62,846,868	0.09	95.88	60,143,325	0.08	95.70	57,440,591	0.08	95.51
61,038,041,661	84.16	97.93	60,238,566,879	84.80	98.69	58,863,892,348	84.86	97.72
434,568,762	0.60	106.50	436,745,610	0.61	100.50	417,073,221	0.60	95.50
1,156,245,123	1.59	92.65	1,062,792,953	1.50	91.92	972,314,610	1.40	91.49
749,700,083	1.03	95.06	717,919,381	1.01	95.76	696,393,366	1.01	97.00
1,366,600,073	1.88	91.96	1,461,162,264	2.06	106.92	1,353,126,014	1.95	92.61
49,798,688	0.07	93.64	46,418,865	0.06	93.21	43,039,042	0.06	92.72
3,756,912,729	5.17	94.30	3,725,039,073	5.24	99.15	3,481,946,253	5.02	93.47
158,617	0.00	40.97	132,464	0.00	83.51	132,464	0.00	100.00
3,986,928	0.01	72.54	4,032,028	0.01	101.13	5,936,339	0.01	147.23
3,986,928	0.01	72.54	4,032,028	0.01	101.13	5,936,339	0.01	147.23
1,330,764,500	1.83	302.86	38,302,784	0.05	2.88	90,067,639	0.13	235.15
70,071,717,397	96.62	99.00	68,603,052,711	96.58	97.90	66,949,032,398	96.52	97.59
101,423,359	0.14	95.32	96,657,570	0.14	95.30	92,213,468	0.13	95.40
2,339,386,123	3.23	99.01	2,320,538,965	3.27	99.19	2,312,731,674	3.34	99.66
2,440,809,482	3.37	98.85	2,417,196,535	3.41	99.03	2,404,945,142	3.47	99.49
528,000	0.00	100.00	528,000	0.00	100.00	528,000	0.00	100.00
5,562,400	0.01	90.32	1,986,400	0.00	35.71	1,489,800	0.00	75.00
2,446,899,882	3.37	98.83	2,419,710,935	3.41	98.89	2,406,962,942	3.47	99.47
7,638,000	0.01	100.00	7,638,000	0.01	100.00	7,638,000	0.01	100.00
7,638,000	0.01	100.00	7,638,000	0.01	100.00	7,638,000	0.01	100.00
72,526,255,279	100.00	98.99	71,030,401,646	100.00	97.94	69,363,633,340	100.00	97.65
97.69		99.63	97.87		100.19	97.86		99.99

## (7) 費用構成表(税抜額)

区 分	年 度	平成29年度			平成30年度		
		金 額 (円)	構 成 比 (%)	前 年 度 対比(%)	金 額 (円)	構 成 比 (%)	前 年 度 対比(%)
職 員 給 与 費		209,753,530	4.47	106.65	212,864,474	4.68	101.48
賃 金		0	0.00	皆減	1,181,287	0.03	皆増
報 酬		71,200	0.00	2.33	0	0.00	皆減
旅 費		217,561	0.00	105.59	215,140	0.00	98.89
備 消 耗 品 費		4,110,069	0.09	113.36	3,484,702	0.08	84.78
燃 料 費		850,409	0.02	69.23	1,246,225	0.03	146.54
光 熱 水 費		111,012	0.00	145.91	122,376	0.00	110.24
印 刷 製 本 費		336,080	0.01	94.69	313,450	0.01	93.27
通 信 運 搬 費		4,007,678	0.09	102.22	4,002,436	0.09	99.87
委 託 料		600,425,286	12.80	115.75	556,415,921	12.24	92.67
手 数 料		3,694,960	0.08	90.70	3,842,351	0.08	103.99
賃 借 料		1,017,386	0.02	78.46	983,125	0.02	96.63
修 繕 費		23,535,500	0.50	75.86	39,272,590	0.86	166.87
工 事 請 負 費		40,236,445	0.86	75.80	45,114,507	0.99	112.12
路 面 復 旧 費		835,000	0.02	121.01	0	0.00	皆減
動 力 費		135,078,902	2.88	127.70	150,508,683	3.31	111.42
薬 品 費		66,399,571	1.42	95.04	62,322,589	1.37	93.86
材 料 費		1,752,430	0.04	83.93	552,300	0.01	31.52
補 償 費		0	0.00	皆減	80,870	0.00	皆増
負 担 金		280,054,029	5.97	96.29	271,490,395	5.97	96.94
補 助 金		6,223,594	0.13	68.84	6,507,430	0.14	104.56
保 険 料		843,857	0.02	109.57	762,196	0.02	90.32
有形固定資産減価償却費		2,526,628,276	53.87	103.01	2,444,415,455	53.77	96.75
無形固定資産減価償却費		83,428,924	1.78	101.50	84,355,706	1.86	101.11
固 定 資 産 除 却 費		7,539,826	0.16	183.34	19,028,309	0.42	252.37
支払利息及び企業債取扱諸費		665,151,722	14.18	93.93	612,775,644	13.48	92.13
そ の 他		27,582,913	0.59	46.49	24,322,385	0.54	88.18
合 計		4,689,886,160	100.00	101.83	4,546,180,546	100.00	96.94

※ 職員給与費

(令和元年度まで) 一般職員の給料、手当等、法定福利費及び引当金の合計額。

(令和2年度から) 一般職員及び会計年度任用職員の給料、手当等、法定福利費及び引当金の合計額

令和元年度			令和2年度			令和3年度		
金額 (円)	構成比 (%)	前年度 対比(%)	金額 (円)	構成比 (%)	前年度 対比(%)	金額 (円)	構成比 (%)	前年度 対比(%)
205,760,919	4.67	96.66	206,098,380	4.58	100.16	209,803,883	4.70	101.80
380,832	0.01	32.24	0	0.00	皆減	—	—	—
187,600	0.00	皆増	169,400	0.00	90.30	87,292	0.00	51.53
203,271	0.01	94.48	46,329	0.00	22.79	22,229	0.00	47.98
4,736,997	0.11	135.94	5,129,202	0.11	108.28	4,393,304	0.10	85.65
1,423,046	0.03	114.19	464,273	0.01	32.63	1,095,646	0.02	235.99
127,338	0.00	104.05	161,034	0.00	126.46	189,585	0.00	117.73
347,400	0.01	110.83	386,630	0.01	111.29	2,058,014	0.05	532.30
2,894,448	0.07	72.32	4,811,629	0.11	166.24	4,733,464	0.11	98.38
531,358,279	12.06	95.50	653,087,451	14.50	122.91	636,685,191	14.27	97.49
4,907,288	0.11	127.72	11,261,828	0.25	229.49	6,219,461	0.14	55.23
2,842,896	0.07	289.17	1,736,570	0.04	61.08	2,079,543	0.05	119.75
38,249,271	0.87	97.39	40,109,641	0.89	104.86	54,434,670	1.22	135.71
42,037,155	0.95	93.18	41,075,705	0.91	97.71	45,519,600	1.02	110.82
0	0.00	—	0	0.00	—	0	0.00	—
153,330,277	3.48	101.87	144,483,523	3.21	94.23	153,389,726	3.44	106.16
83,795,954	1.90	134.46	73,423,076	1.63	87.62	64,060,400	1.43	87.25
1,422,760	0.03	257.61	2,050,680	0.05	144.13	1,722,280	0.04	83.99
0	0.00	—	0	0.00	—	0	0.00	—
237,419,278	5.39	87.45	252,299,871	5.60	106.27	248,188,298	5.56	98.37
1,044,962	0.02	16.06	783,701	0.02	75.00	564,975	0.01	72.09
879,983	0.02	115.45	776,208	0.02	88.21	827,793	0.02	106.65
2,420,766,895	54.95	99.03	2,430,272,958	53.98	100.39	2,453,163,146	54.98	100.94
85,055,685	1.93	100.83	86,083,584	1.91	101.21	84,824,435	1.90	98.54
3,797,259	0.09	19.96	14,676,212	0.33	386.49	6,424,978	0.14	43.78
562,315,166	12.76	91.77	511,077,344	11.35	90.89	459,871,442	10.31	89.98
20,395,757	0.46	83.86	22,054,866	0.49	108.13	21,728,941	0.49	98.52
4,405,680,716	100.00	96.91	4,502,520,095	100.00	102.20	4,462,088,296	100.00	99.10

## (8) 経営分析

項目	年度	平成29年度	平成30年度	令和元年度	令和2年度	令和3年度
	自己資本構成比率 (%)		55.15	56.18	57.21	58.69
固定資産比率 対長期資本比率 (%)		102.04	101.77	101.50	101.34	101.41
固定資産構成比率 (%)		98.57	98.05	97.69	97.87	97.86
固定負債構成比率 (%)		41.45	40.17	39.04	37.89	36.77
固定比率 (%)		178.73	174.52	170.77	166.76	163.85
流動比率 (%)		42.15	53.39	61.61	62.19	61.09
当座比率 (%)		37.50	51.80	61.61	60.22	61.09
施設利用率 (%)		66.69	65.21	65.68	64.65	64.60
使用料単価 (円/㎡)		143.19	143.94	142.85	141.40	141.02
汚水処理原価 (円/㎥)		152.78	152.56	150.06	150.04	152.76
経費回収率 (%)		93.72	94.35	95.19	94.24	92.31
有形固定資産 減価償却率 (%)		6.65	9.81	12.87	15.57	18.50
総収支比率 (%)		116.98	119.03	119.70	117.94	112.65
経常収支比率 (%)		117.09	119.04	119.64	117.84	112.67
営業収支比率 (%)		65.66	68.35	70.61	68.87	65.68

算 定 式	説 明
$\frac{\text{資本金} + \text{剰余金} + \text{繰延収益}}{\text{総 資 本}} \times 100$	総資本（負債・資本合計）とこれを構成する自己資本（資本金・剰余金・繰延収益）の関係を示す。 比率が高いほど経営の安全性は大きい。
$\frac{\text{固 定 資 産}}{\text{資本金} + \text{剰余金} + \text{固定負債} + \text{繰延収益}} \times 100$	比率は100%以下が望ましい。超える場合は固定資産に過大投資といえる。
$\frac{\text{固 定 資 産}}{\text{総 資 産}} \times 100$	総資産（固定資産・流動資産）における固定資産の割合。指数が高いほど資本が固定化の傾向にあるため、低いほど良い。
$\frac{\text{固 定 負 債}}{\text{総 資 本}} \times 100$	総資本（負債・資本合計）とこれを構成する他人資本の関係を示す。指数が低いほど経営の安全性が高いといえる。
$\frac{\text{固 定 資 産}}{\text{資本金} + \text{剰余金} + \text{繰延収益}} \times 100$	固定資産は自己資本（資本金・剰余金・繰延収益）から調達されるべきとする企業会計上の原則から100%以下が理想である。
$\frac{\text{流 動 資 産}}{\text{流 動 負 債}} \times 100$	短期債務に対応すべき流動資産が十分にあるかを示す。 比率は200%以上が理想である。
$\frac{\text{現金預金} + \text{未収金} - \text{貸倒引当金}}{\text{流 動 負 債}} \times 100$	短期債務に対応すべき現金預金及び容易に現金化できる未収金が十分あるかを示す。 比率は100%以上が望ましい。
$\frac{\text{晴天時一日平均処理水量}}{\text{晴天時現在処理能力}} \times 100$	施設が一日に対応可能な処理能力に対応する一日平均処理水量の割合であり、施設の利用状況や適正規模を判断する。
$\frac{\text{下 水 道 使 用 料}}{\text{有 収 水 量}}$	有収水量1m ³ 当たりの使用料収入であり、使用料の水準を示す。
$\frac{\text{污水处理費（公費負担を除く）}}{\text{有 収 水 量}}$	有収水量1m ³ 当たりの污水处理に要した費用であり、污水資本費・污水維持管理費の両方を含めた污水处理に係るコストを表した指標。
$\frac{\text{下 水 道 使 用 料}}{\text{污水处理費（公費負担を除く）}} \times 100$	使用料で回収すべき経費をどの程度使用料で賄っているかを表した指標で、使用料水準等を評価することが可能。
$\frac{\text{有形固定資産減価償却累計額}}{\text{償却対象有形固定資産帳簿原価}} \times 100$	有形固定資産のうち償却対象資産の減価償却がどの程度進んでいるかを表す指標で、資産の老朽化度合を示す。
$\frac{\text{総 収 益}}{\text{総 費 用}} \times 100$	総費用に対する総収益の割合で、指数は高いほど良い。
$\frac{\text{経 常 収 益}}{\text{経 常 費 用}} \times 100$	経常費用に対する経常収益の割合で、指数は高いほど良い。
$\frac{\text{営業収益} - \text{受託工事収益}}{\text{営業費用} - \text{受託工事費用}} \times 100$	営業費用に対する営業収益の割合で、指数は高いほど良い。

## 秦野市民憲章（昭和44年10月1日制定）

わたくしたち秦野市民は、丹沢の美しい自然のもとで、このまちの限りない発展に願いをこめ、ここに市民憲章を定めます。

- 1 平和を愛する市民のまち、それは私たちの誇りです。
- 1 きれいな水とすがすがしい空気、それは私たちのいのちです。
- 1 健康ではたらき若さあふれるまち、それは私たちのねがいです。
- 1 市民のための豊かな文化、それは私たちののぞみです。
- 1 みんなの発言で住みよいまちを、それは私たちのちかいです。

上下水道事業統計要覧（令和3年度版）  
令和4年（2022年）10月発行

編集発行 秦野市上下水道局  
経営総務課  
神奈川県秦野市上大槻190番地  
電話 0463-81-4113