

動産の取得について

水槽付消防ポンプ自動車の購入（令和 8 年度債務負担行為設定）について、次のとおり売買契約を締結するものとする。

- 1 契約の目的
水槽付消防ポンプ自動車 1 台の購入
- 2 契約の方法
条件付き一般競争入札による契約
- 3 契約の金額
97,350,000 円
- 4 契約の相手方
東京都八王子市中野上町二丁目 31 番 1 号
日本機械工業株式会社本社営業部
部長 山下 康 弘

令和 8 年 6 月 4 日提出

秦野市長 高 橋 昌 和

提案理由

消防署本署に配置している水槽付消防ポンプ自動車の老朽化に伴い、更新車両を購入するため、議会の議決に付すべき契約及び財産の取得又は処分に関する条例第 3 条の規定により議会の議決を求めるものであります。

議案第 3 4 号説明資料

1 物 件 名

水槽付消防ポンプ自動車の購入（令和 8 年度債務負担行為設定）

2 納入場所及び数量

(1) 納入場所 秦野市消防本部

(2) 数 量 1 台

3 購 入 理 由

消防署本署に配置している水槽付消防ポンプ自動車の老朽化に伴い、更新車両を購入するものです。

4 契約の方法

条件付き一般競争入札による契約

5 契約の金額

97,350,000 円（うち、取引に係る消費税及び地方消費税の額は、8,850,000 円）

6 契約の相手方

東京都八王子市中野上町二丁目 3 1 番 1 号

日本機械工業株式会社本社営業部

部長 山 下 康 弘

7 仮契約締結日

令和 8 年 4 月 2 1 日

8 納 入 期 限

令和 1 0 年 3 月 3 日

9 車 両 概 要

(1) シャーシ型式 ダブルキャブ型

(2) 軸距法(ミリメートル) 全長 7,100、全幅 2,400、全高 3,100

(3) 排 気 量 5,120 c c

(4) 燃 料 軽油

(5) 変 速 装 置 オートマチック

(6) 駆 動 方 式 二輪駆動

(7) 乗 車 定 員 6 名

(8) ポンプ性能 A-2 級（放水量毎分 2 立方メートル）

(9) 主 な 装 備 電動ホースレイヤー、3,000 リットル水槽、三連はしご、バッテリー式大型油圧救助器具

10 入札の結果

- (1) 開札執行日 令和8年4月16日
- (2) 入札参加者数 5者
- (3) 予定価格（事後公表） 89,257,273円
- (4) 開札の結果

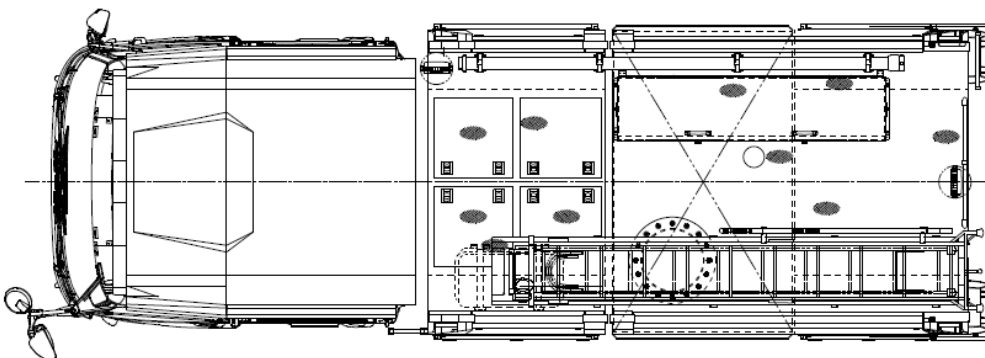
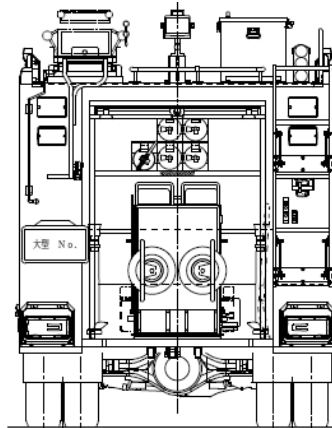
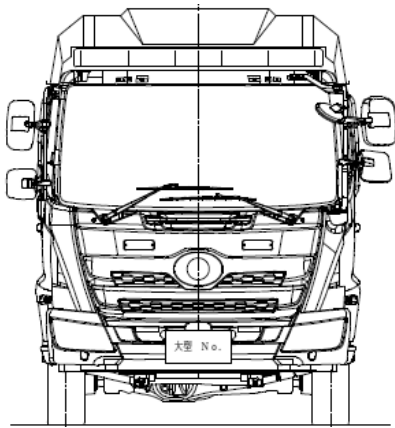
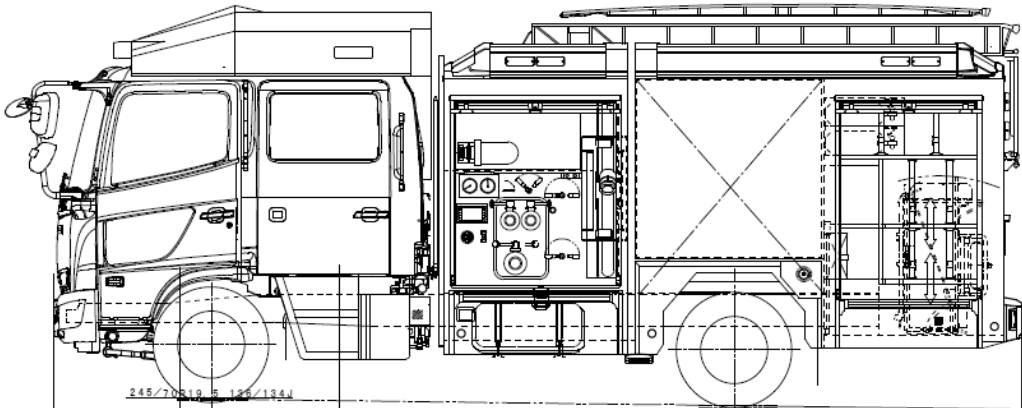
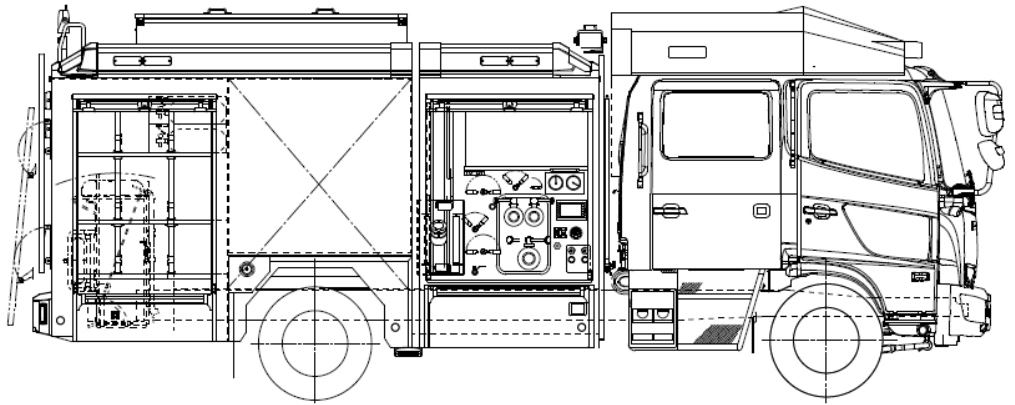
入札金額	決定区分	事業者名
88,500,000円	落札	日本機械工業株式会社
89,500,000円		株式会社野口ポンプ製作所
89,750,000円		ジーエムいちほら工業株式会社
92,000,000円		株式会社モリタ
92,800,000円		日本ドライケミカル株式会社

※ 金額は全て税抜きで表示

11 概要図等

3ページ以下のとおり

水槽付消防ポンプ自動車 概要図



車両イメージ写真（平成23年度購入車両）



