

工事請負契約の変更について

矢坪沢水路整備工事（第 3 工区）（令和 7 年度継続費設定）について、次のとおり請負契約を変更するものとする。

1 契約の目的

水路の整備

2 契約の変更事項

(1) 原 契 約 金 額 2, 2 5 5, 0 0 0, 0 0 0 円

(2) 変更後の契約金額 2, 5 8 3, 3 1 4, 8 0 0 円

(3) 増減金額（増額） 3 2 8, 3 1 4, 8 0 0 円

(14.56 パーセント増)

3 契約の相手方

横浜市西区花咲町六丁目 1 4 5 番地

株式会社竹中土木 横浜支店

支店長 鈴木 恒彦

令和 8 年 6 月 4 日提出

秦野市長 高橋 昌和

提案理由

矢坪沢水路整備工事（第 3 工区）（令和 7 年度継続費設定）において、道路を横断する水路構造物の布設工を追加することに伴い、請負契約金額を増額変更するため、議会の議決に付すべき契約及び財産の取得又は処分に関する条例第 2 条の規定により議会の議決を求めるものであります。

議案第 3 3 号説明資料

- 1 工事名
矢坪沢水路整備工事（第 3 工区）（令和 7 年度継続費設定）
- 2 工事場所
秦野市戸川地内ほか
- 3 変更理由
事業用地の取得について、交渉していた地権者から土地の売渡しについて承諾が得られ、土地売買契約を締結したため、本水路の整備に必要な道路横断暗渠布設工を追加するものです。
- 4 工事内容
 - (1) 当初

| | |
|-------------|----------------|
| ア 工事延長 | 6 5 8メートル |
| イ ブロック積護岸工 | 5, 6 5 1平方メートル |
| ウ 床固工（落差工） | 5基 |
| エ 床固工（帯工） | 1基 |
| オ 道路横断暗渠布設工 | 2箇所 |
 - (2) 変更内容
ア 道路横断暗渠布設工の追加（1箇所、延長 2 9メートル）
- 5 変更の仮契約締結日
令和 8 年 5 月 2 0 日
- 6 位置図等
3 ページ以下のとおり

位置図

秦野丹沢
スマートIC入口
交差点

市立北小学校

市立北幼稚園

矢坪沢水路整備工事(第3工区)(令和7年度継続費設定)

市立北中学校

県道705号

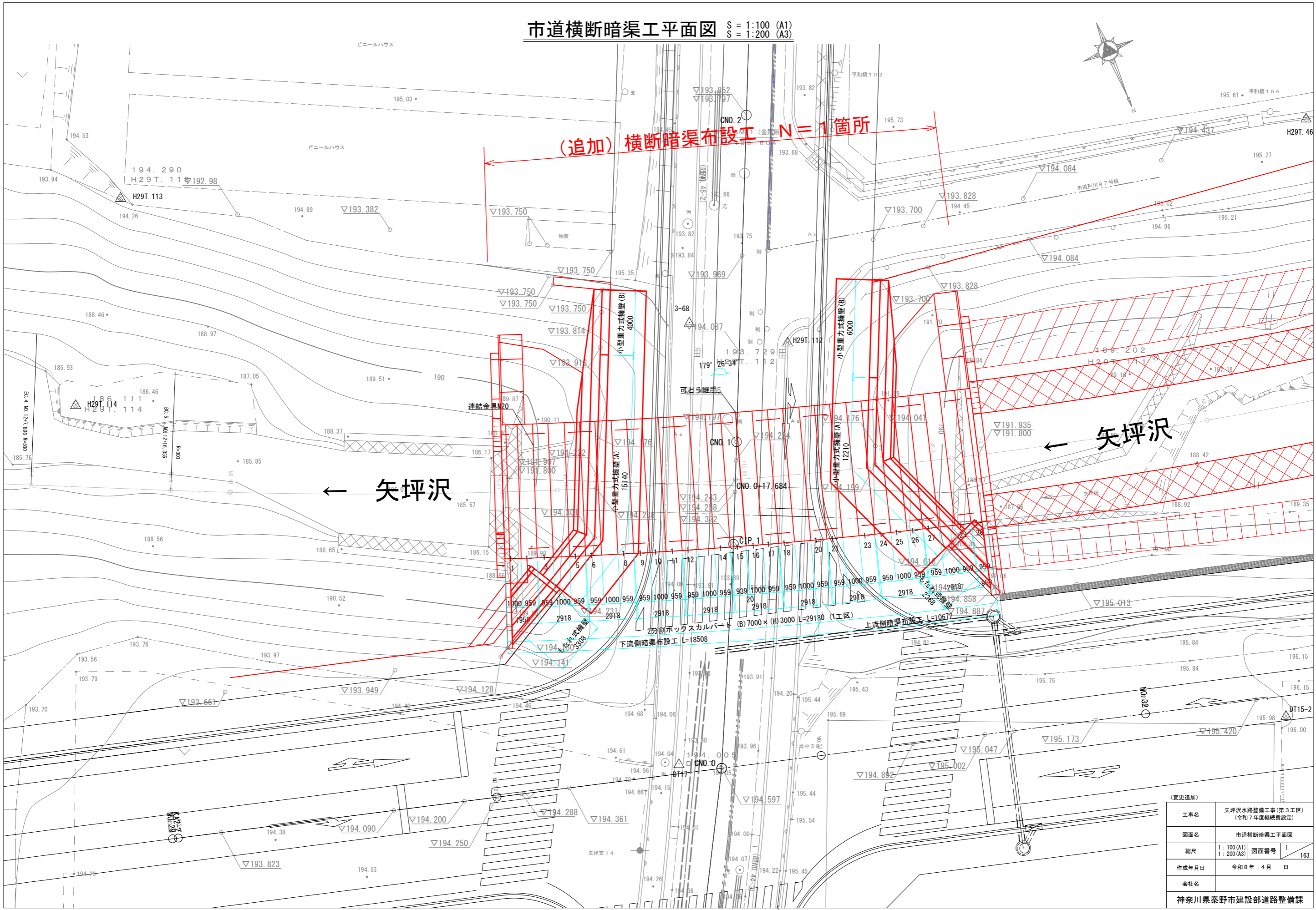
市道52号線

矢坪沢 →

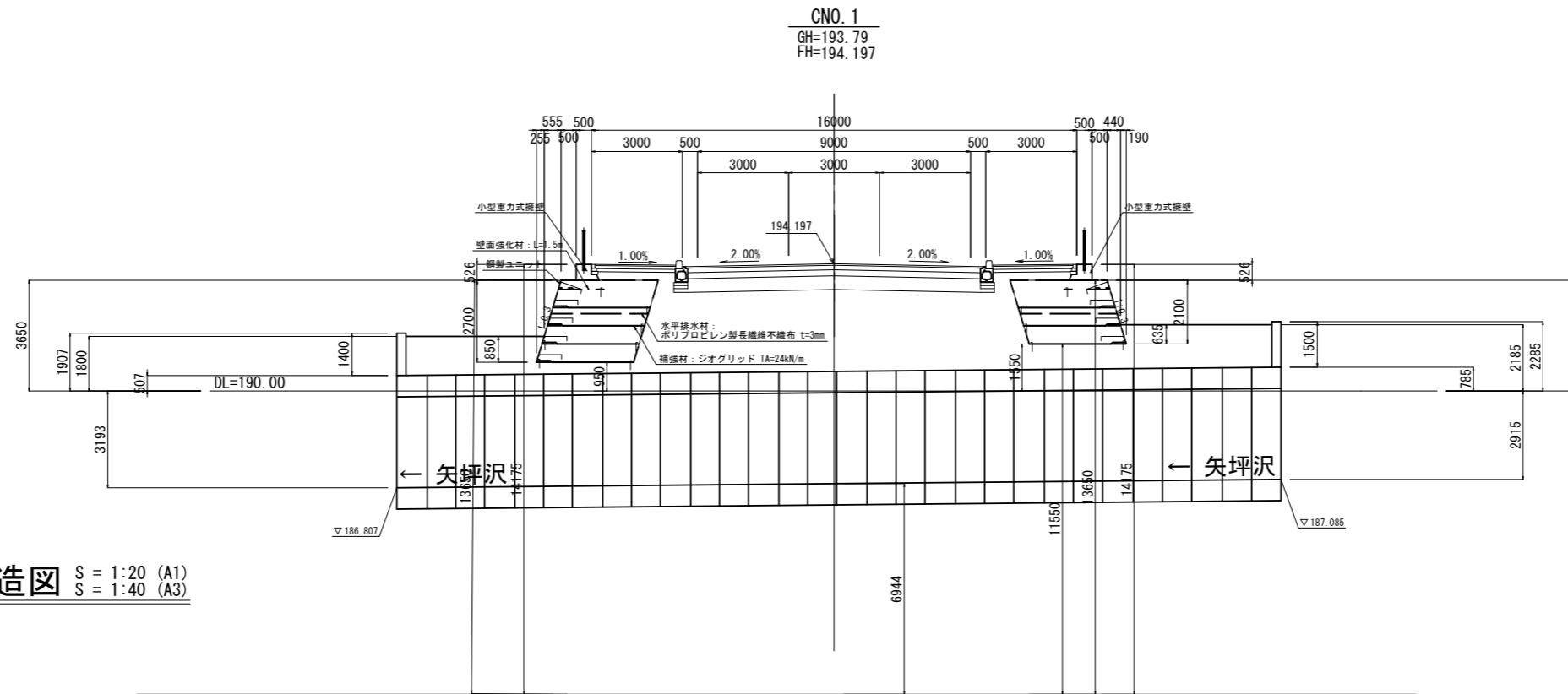
道路横断暗渠布設工(追加)

市道51号線

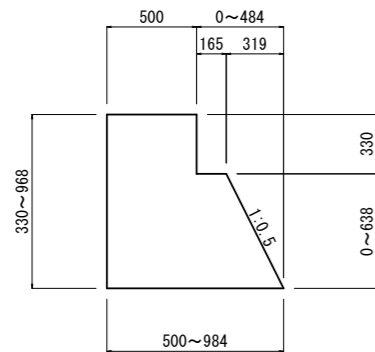
市道横断暗渠工平面図 S = 1:100 (A1)
S = 1:200 (A3)



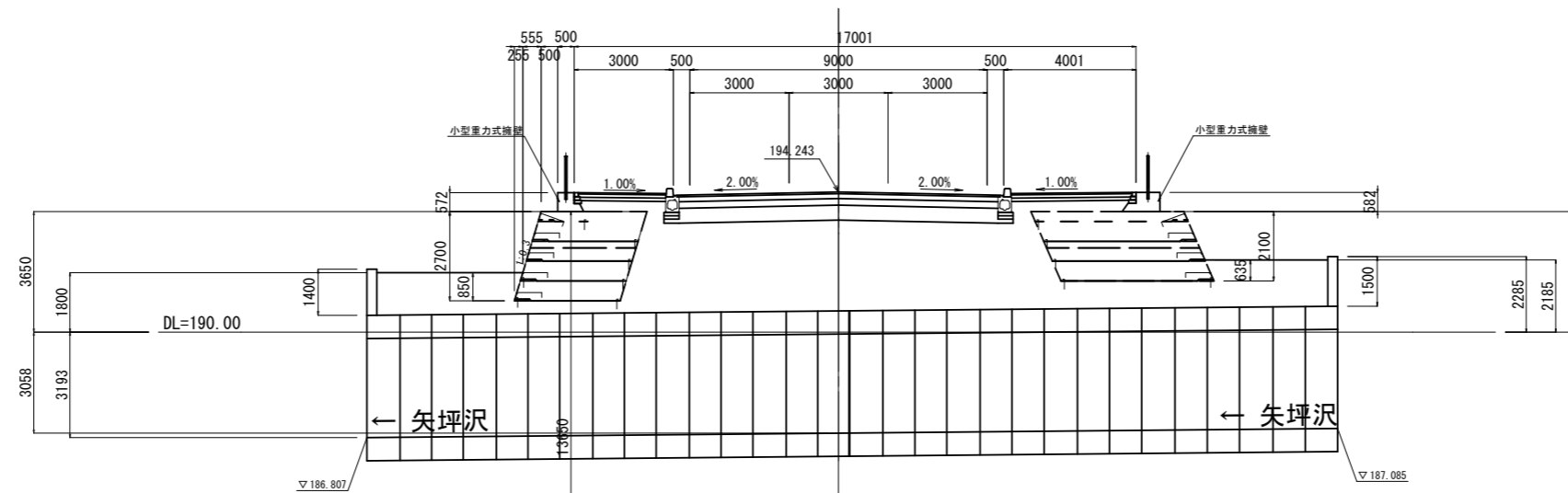
市道51号線横断面図(溪流保全工暗渠部) S = 1:100 (A1)
S = 1:200 (A3)



小型重力式擁壁工(A)構造図 S = 1:20 (A1)
S = 1:40 (A3)



CNO. 0+17.684
矢坪沢測線交点

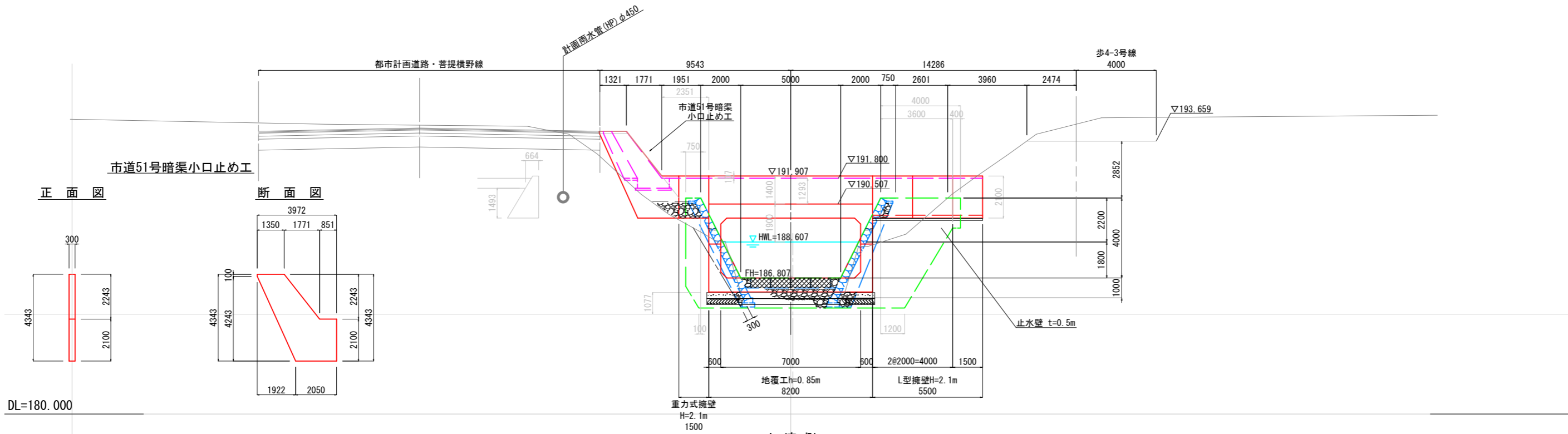


(変更追加)

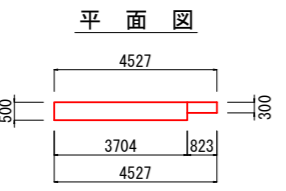
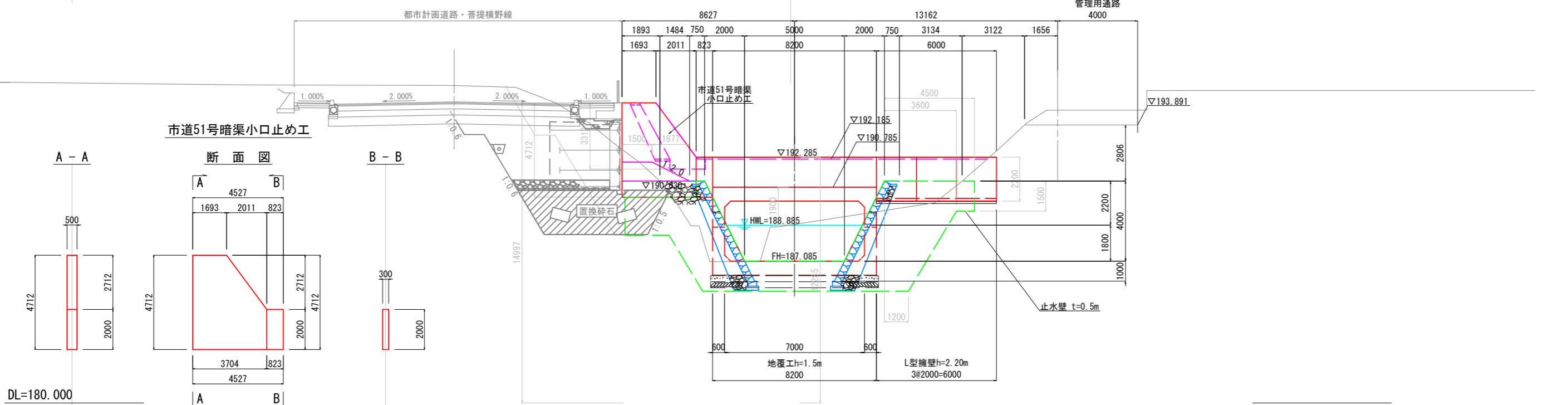
| | | |
|-----------------|---------------------------------|------------|
| 工事名 | 矢坪沢水路整備工事(第3工区) (令和7年度継続費設定) | |
| 図面名 | 市道51号線横断面図(溪流保全工暗渠部) | |
| 縮尺 | 1:100 (A1) 1:200 (A3) | 図面番号 1/163 |
| 作成年月日 | 令和8年 4月 日 | |
| 会社名 | | |
| 神奈川県秦野市建設部道路整備課 | | |

市道横断暗渠工端部横断図 S = 1:100 (A1)
S = 1:200 (A3)

下流側



上流側

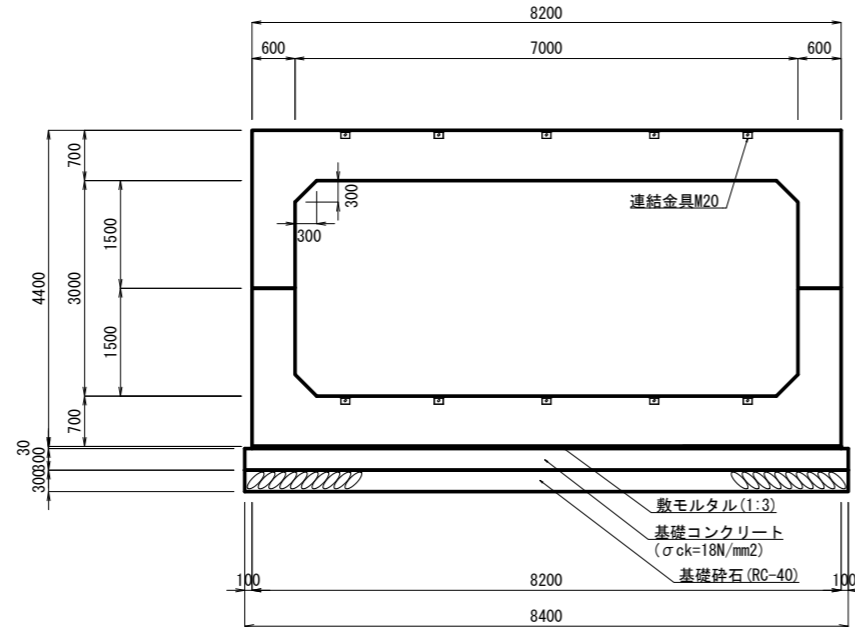


| | |
|-----------------|-----------------------------------|
| (変更追加) | |
| 工事名 | 矢野沢水路整備工事(第3工区) (令和7年度継続費設定) |
| 図面名 | 市道横断暗渠工端部横断図 |
| 縮尺 | 1:100(A1) 1:200(A3) 図面番号 1/163 |
| 作成年月日 | 令和8年 4月 日 |
| 会社名 | |
| 神奈川県秦野市建設部道路整備課 | |

(参考) 市道横断暗渠工構造図

標準断面図 S=1:50 (A1)
S=1:100 (A3)

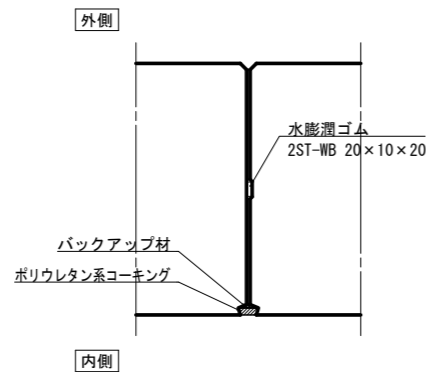
2分割ボックスカルバート
(B) 7000 × (H) 3000 × (L) 1000
W=38, 160kg (1組)



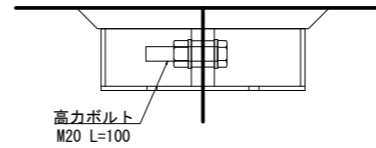
| 製品数量表 (1工区) | | | | | | 一式当り | | | |
|---|-----|------|---|------|----|------|----------------|-----|----------|
| 製品番号 | サイズ | | | 規格 | 数量 | 参考質量 | 摘要 | | |
| | B | H | L | | | | | | |
| 2分割ボックスカルバート (ボルト連結M20 n=10, リフトローラ施工用インサート付) | | | | | | | | | |
| | 上部材 | 7000 | × | 3000 | × | 1000 | 標準 | 8本 | 19080 kg |
| | 下部材 | | | | | | 標準 | | 19080 kg |
| 1-1 | 上部材 | | | | × | 1000 | 片側連結金具無し | 1本 | 19080 kg |
| | 下部材 | | | | | | 片側連結金具無し | | 19080 kg |
| 1-16 | 上部材 | | | | × | 1000 | 可とう継ぎ手 | 1本 | 19080 kg |
| | 下部材 | | | | | | 可とう継ぎ手 | | 19080 kg |
| 1-2, 5 8, 11 14, 17 20, 23 26, 29 | 上部材 | | | | × | 939 | 斜角 | 10本 | 18300 kg |
| | 下部材 | | | | | 979 | 斜角 | | 18300 kg |
| 1-3, 6 9, 12, 1 8, 21 24, 27 | 上部材 | | | | × | 939 | 斜角 | 8本 | 18300 kg |
| | 下部材 | | | | | 979 | 斜角 | | 18300 kg |
| 1-30 | 上部材 | | | | × | 939 | 斜角 片側連結金具無し | 1本 | 18300 kg |
| | 下部材 | | | | | 979 | 斜角 片側連結金具無し | | 18300 kg |
| 1-15 | 上部材 | | | | × | 919 | 斜角 可とう継ぎ手 | 1本 | 17920 kg |
| | 下部材 | | | | | 959 | 斜角 可とう継ぎ手 | | 17920 kg |
| 合計 | | | | | | | | 30本 | |

210229028-C-20260226

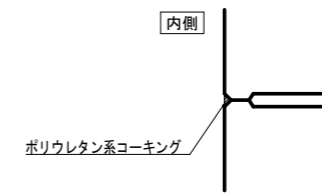
製品連結部詳細図 S=1:5 (A1)
S=1:10 (A3)



連結金具詳細図 S=1:5 (A1)
S=1:10 (A3)



上下連結部詳細図 S=1:5 (A1)
S=1:10 (A3)



(変更追加)

| | | | |
|-------|----------------------------------|------|-------|
| 工事名 | 矢野沢水路整備工事 (第3工区) (令和7年度継続費設定) | | |
| 図面名 | 市道横断暗渠工構造図 | | |
| 縮尺 | 図示 | 図面番号 | 1/163 |
| 作成年月日 | 令和8年 4月 日 | | |
| 会社名 | 神奈川県秦野市建設部道路整備課 | | |