

工事請負契約の締結について

秦野自転車駐車場ペDESTリアンデッキ設置等工事（平成30年度継続費設定）について、次のとおり請負契約を締結するものとする。

1 契約の目的

秦野自転車駐車場ペDESTリアンデッキの設置及び野外彫刻の移設

2 契約の方法

条件付き一般競争入札による契約

3 契約の金額

232,200,000円

4 契約の相手方

横浜市中区本町五丁目49番地

古河産機システムズ株式会社横浜営業所

所長 末 永 生 一

平成30年9月4日提出

秦野市長 高 橋 昌 和

提案理由

秦野自転車駐車場ペDESTリアンデッキ設置等工事（平成30年度継続費設定）の請負契約を締結するため、議会の議決に付すべき契約及び財産の取得又は処分に関する条例第2条の規定により議会の議決を求めるものであります。

議案第 6 2 号説明資料

1 工 事 名

秦野自転車駐車場ペDESTリアンデッキ設置等工事（平成30年度継続費設定）

2 工 事 場 所

秦野市大秦町地内

3 契 約 の 方 法

条件付き一般競争入札による契約

4 契 約 金 額

232,200,000円（うち、取引に係る消費税及び地方消費税の額は、17,200,000円）

5 契 約 の 相 手 方

横浜市中区本町五丁目49番地

古河産機システムズ株式会社横浜営業所

所長 末 永 生 一

6 仮契約締結日

平成30年8月30日

7 工 期

本契約として成立した日から平成31年10月31日まで

8 工 事 概 要

秦野自転車駐車場ペDESTリアンデッキの設置及び野外彫刻の移設

(1) ペDESTリアンデッキ設置

工事延長41.8メートル、幅員2.2メートル

ア 工場製作工 一式（桁、橋脚、階段等）

イ 一般部基礎工 一式

ウ 階段部基礎工 一箇所

エ 架 設 工 一式

オ 付帯施設工 一式（高欄、照明設備等）

(2) 道路復旧 一式

(3) 野外彫刻移設 1基

工事予定地内の既存の野外彫刻の移設

9 入札の結果

〔 開札執行日 平成30年8月27日、入札参加者数 1者
予 定 価 格 215,837,000円 〕

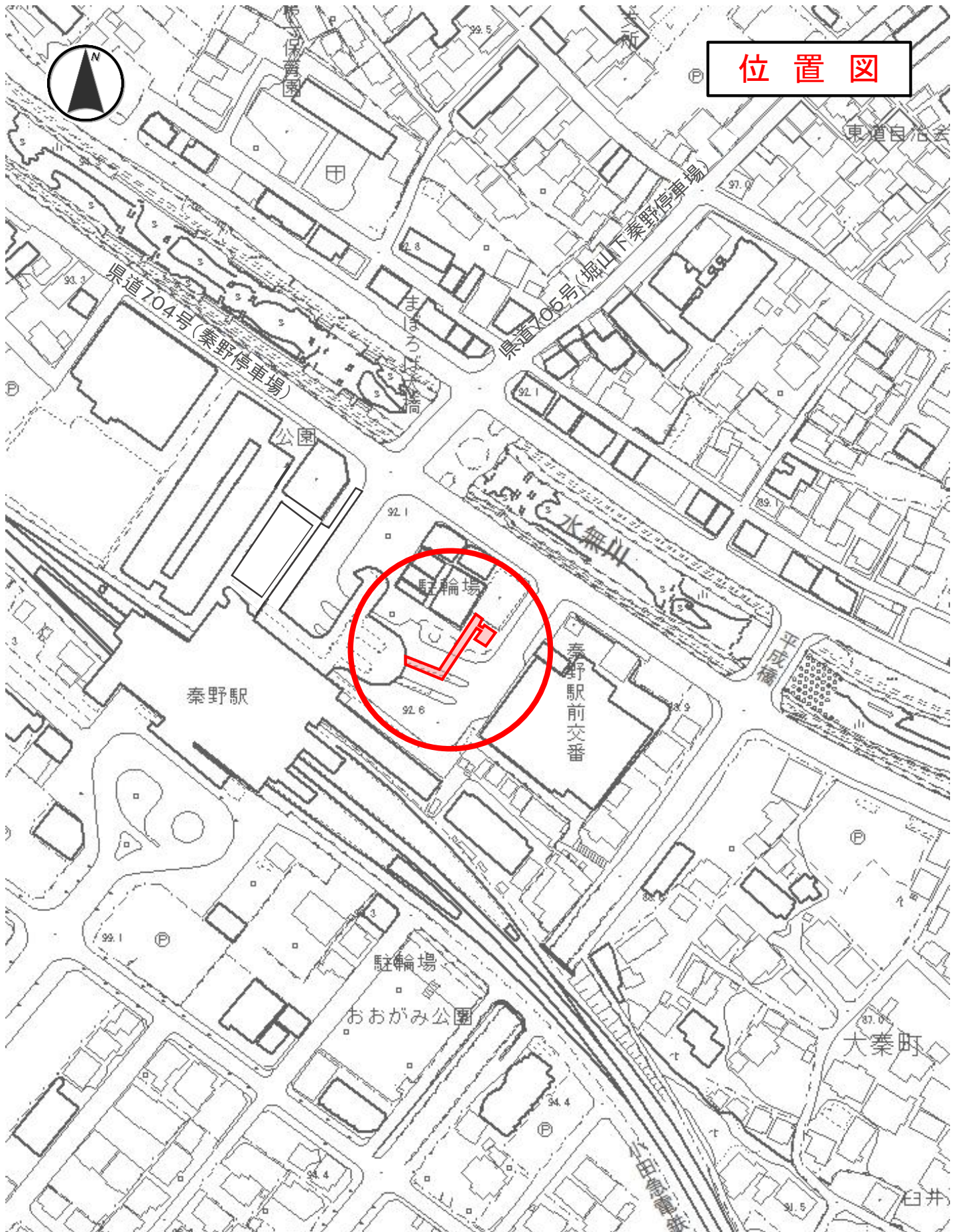
入 札 金 額	決定区分	事業者名
215,000,000円	落札	古河産機システムズ株式会社

※ 金額は税抜で表示

10 位置図等

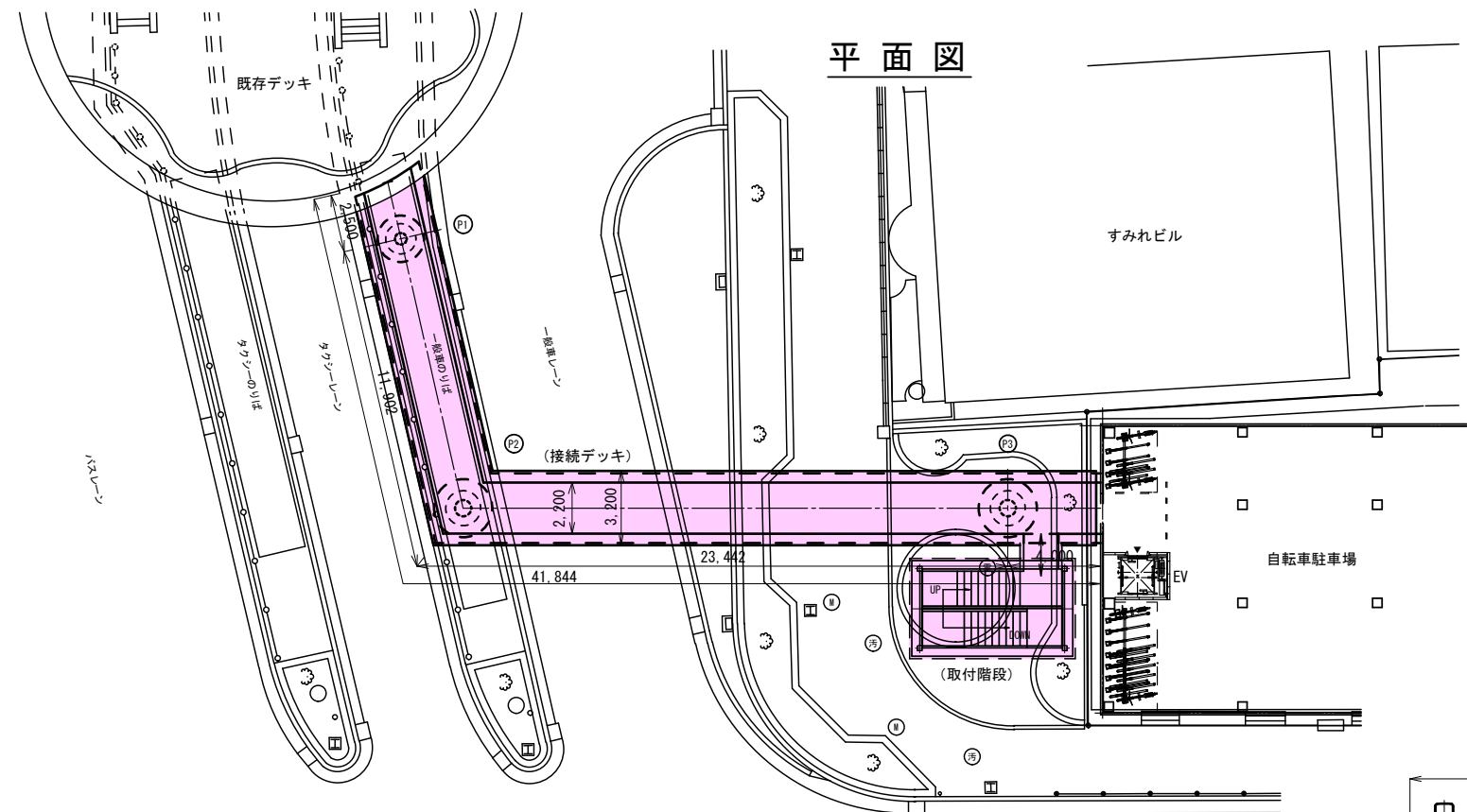
3ページ以下のとおり

位置図

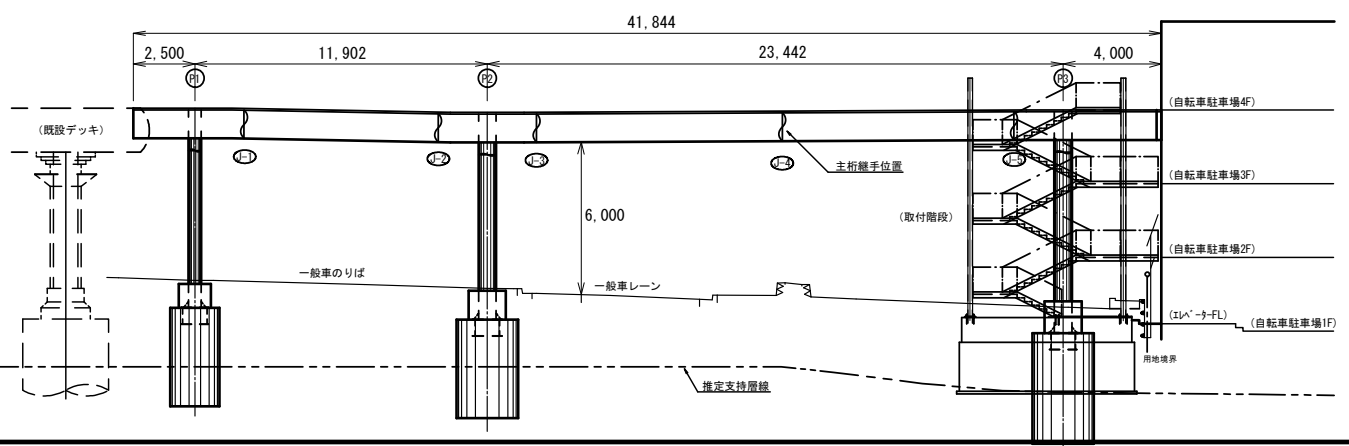


計画図

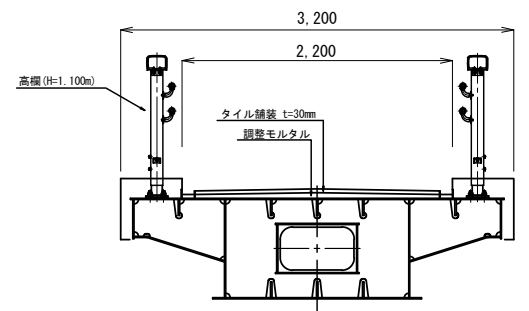
平面図



側面図



上部工標準断面図



工事名	栗野自転車駐車場ベテスタリオンデッキ改修工事 (平成30年度経費設定)		
図面名	栗野自転車駐車場 ベテスタリオンデッキ計画図		
作成年月日	平成30年	月	日
縮尺	図示	(A.1)	図面番号 /
会社名			
事業者名	栗野市 建設部 道路整備課		

完成予想図

