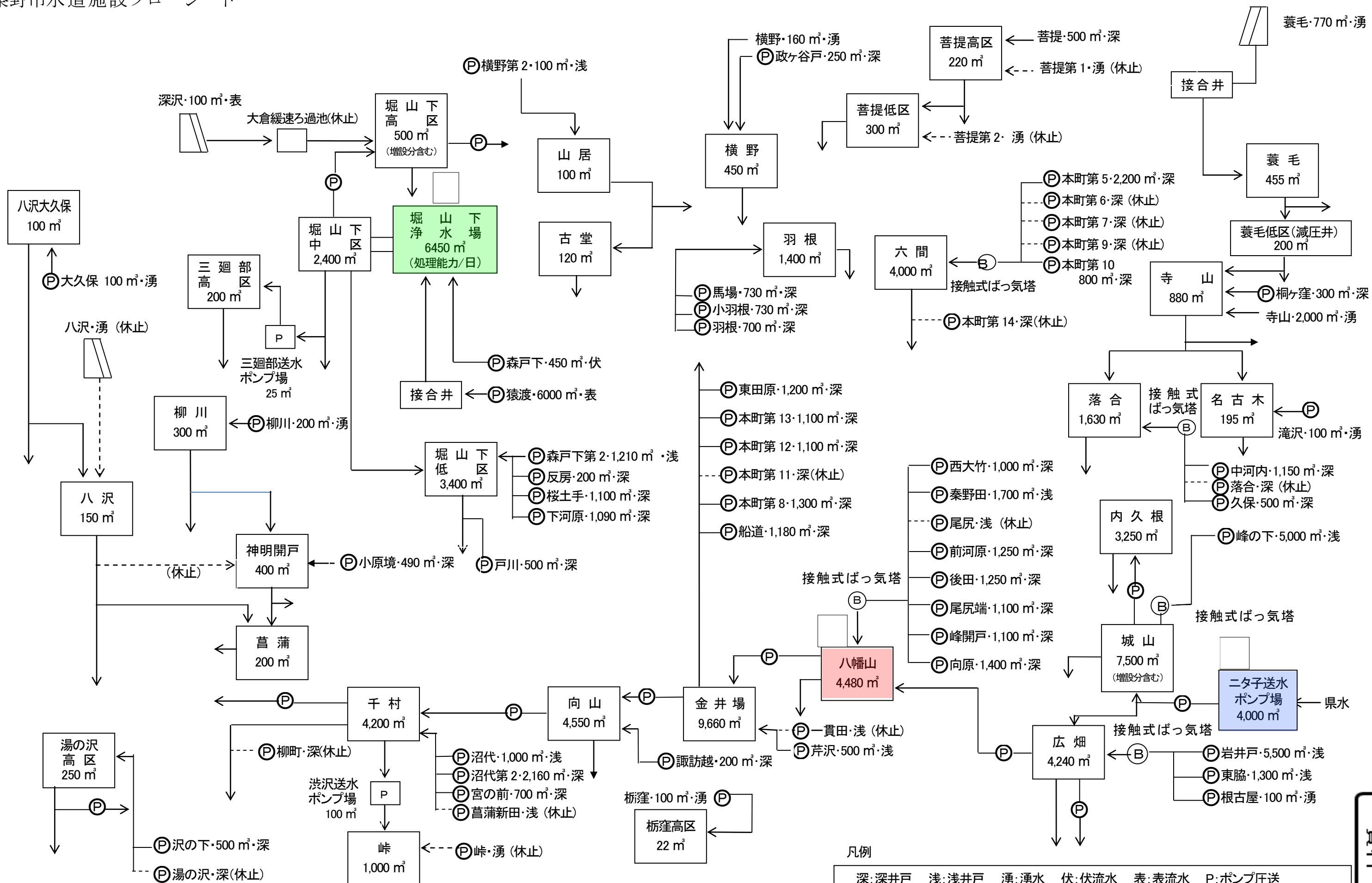


# 秦野市水道施設フローシート



凡例  
 深:深井戸 浅:浅井戸 湧:湧水 伏:伏流水 表:表流水 P:ポンプ圧送  
 水量は、認可水量を表示しています。